

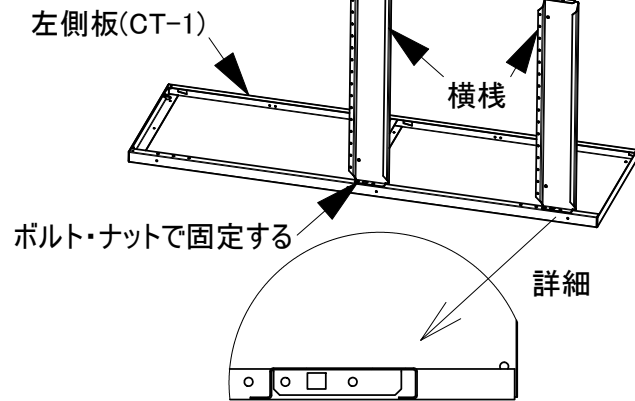
CT1・2組立説明書(30kg・50kg共通)

図例:50CT1・2

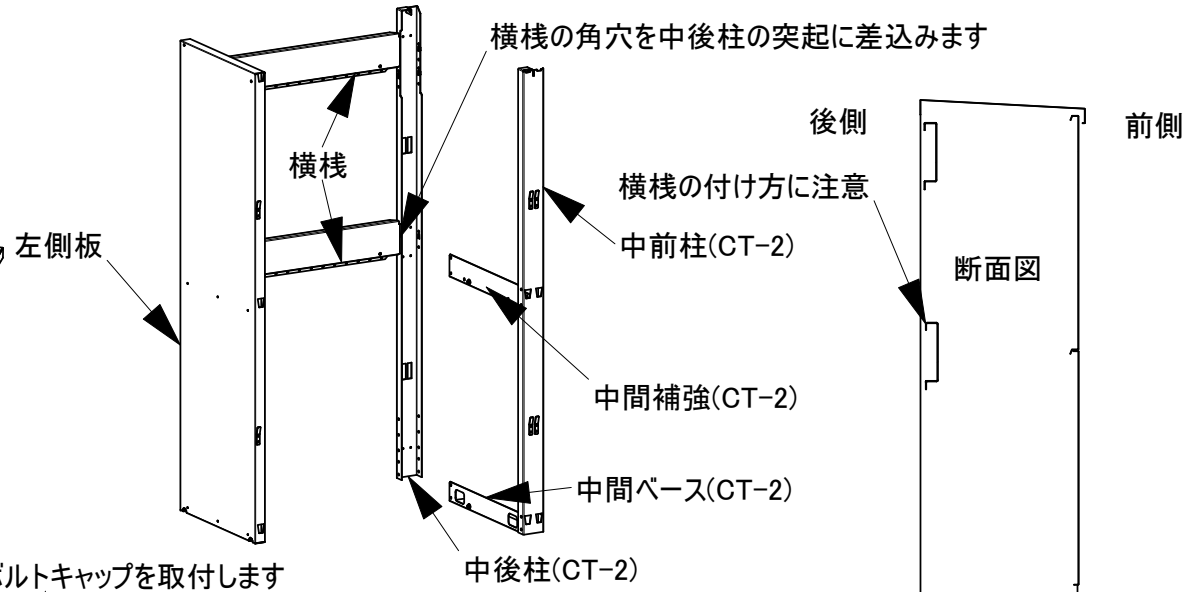
2014.1.8 改訂版

② 横棧を中後柱に差込み、中間補強・中間ベース・中前柱を
図のように、ボルト・ナットで固定します
CT1のみで構成する場合は、③に進み右側板と連結します

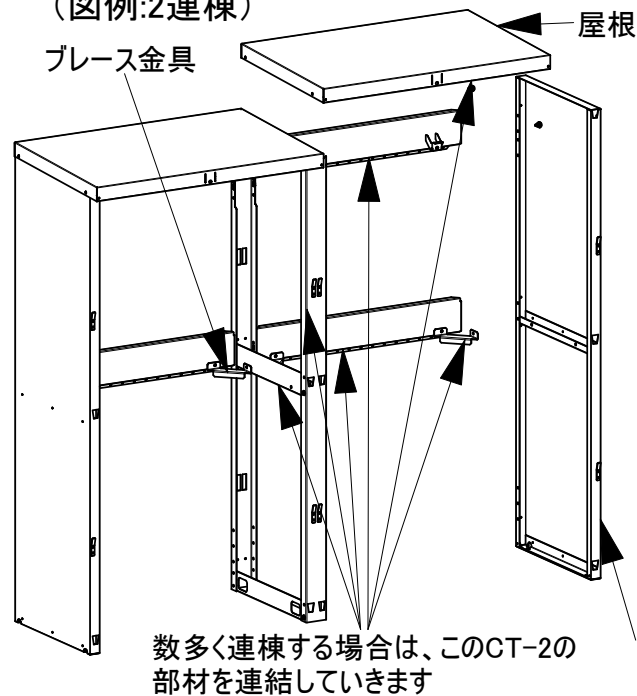
① 側板を横に置いた状態で、横棧と
結合します



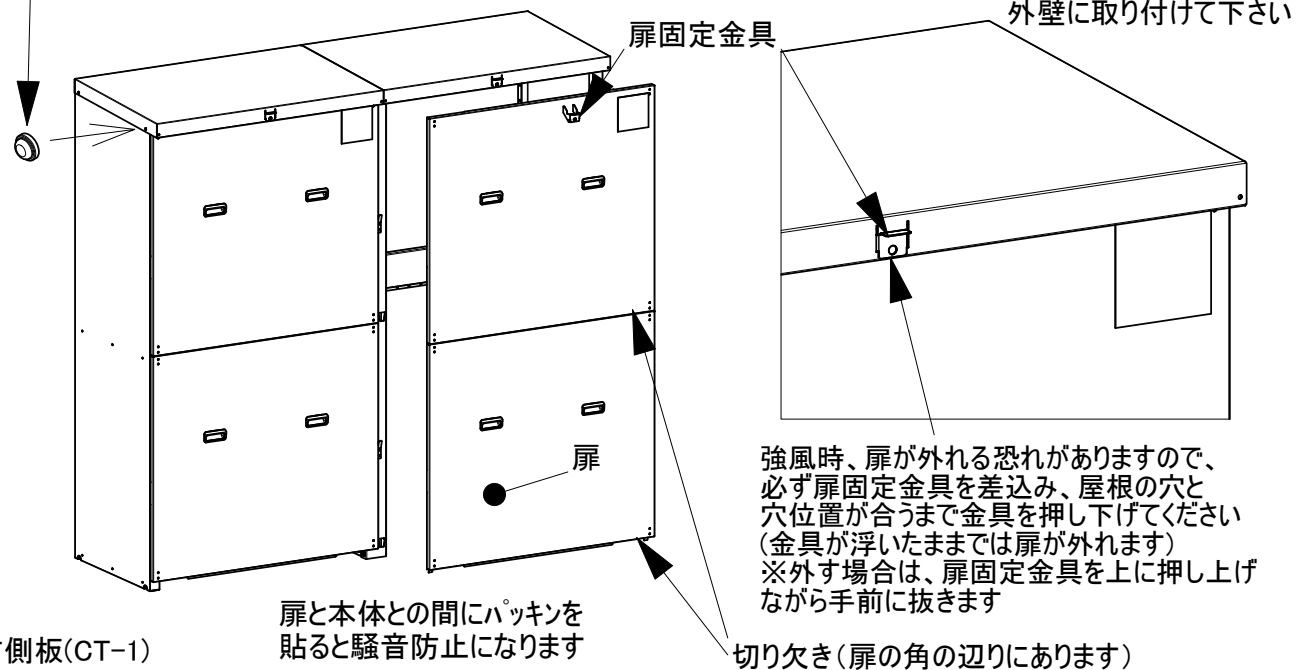
屋根の両側にボルトキャップを取付します

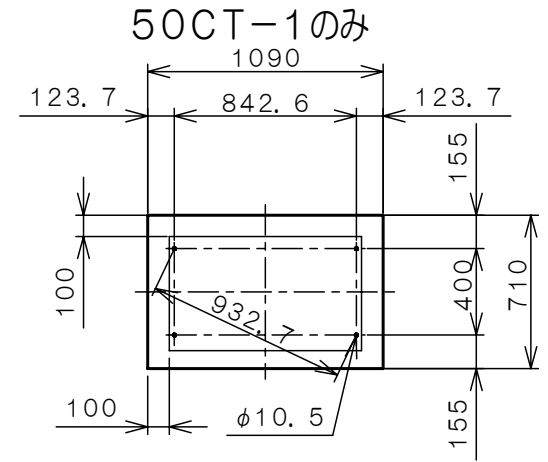
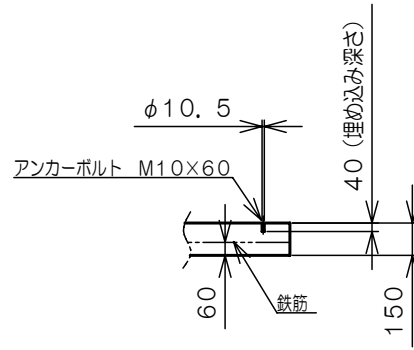
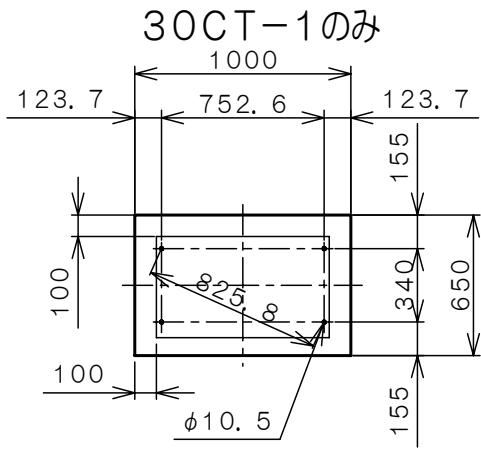


③ 図の連結部材を繋げて、連棟にします。
(図例:2連棟)



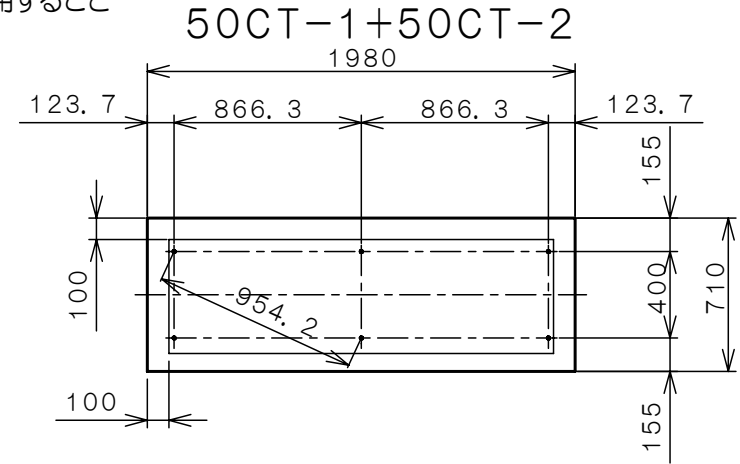
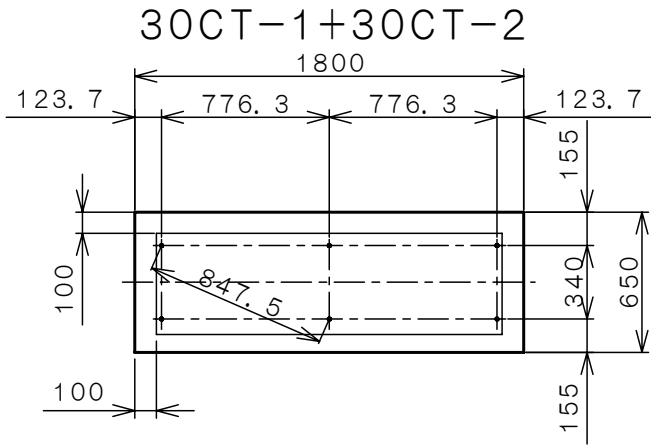
④ 扉の切り欠きを本体に差込み、扉固定金具でロックします
(下の扉を付けてから、上の扉を取付します)





基礎の厚みはすべて150mmとする

アンカーボルトは添付品のM10のオールアンカーを使用すること



CT-1・2基礎図

