

ボンベック BN-200

L P ガス 容器 収納庫 取扱・組立説明書

2017.6改訂版

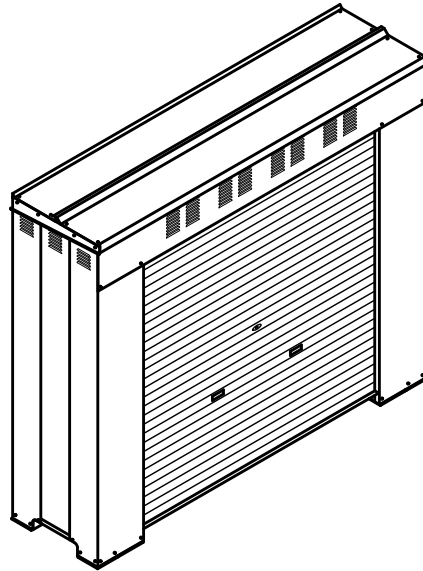
後部パネル あり 兼用
なし

ご使用の皆様へ

この度は、L P ガス 収納庫をお買い上げいただき、ありがとうございます。
ございます。

この取扱・組立説明書は、収納庫の正しいご使用方法と設置方法などの説明を記載しておりますので、ご使用前には必ずお読みのうえ正しくご使用ください。

この取扱・組立説明書は必ず保管してください。

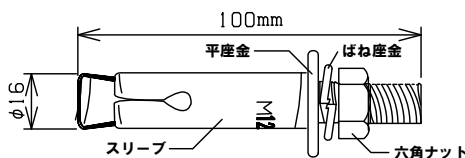


工事店様へ

この取扱・組立説明書をご使用になる方へ必ずお渡しください。

収納庫内にS B型業務用マイコンメータを取付けしないでください。容器交換時に衝撃による遮断や故障の原因となります。

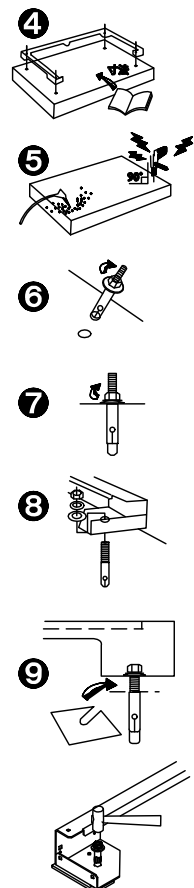
コンクリート基礎と後施工アンカー〈テーパボルト式アンカー〉の取付け方法



- ① 鉄筋コンクリート基礎（圧縮強度F C=210kgf/cm²、養生期間28日以上）の上に設置してください。
- ② 基礎の大きさは基礎施工の図に従ってください。
- ③ 基礎は水平と平坦を正確に出してください。
- ④ テーパーボルト式アンカーの穴は基礎施工の図に従って基礎に印をつけ、次に土台を組み立て、土台と合っているか確認して下さい。
- ⑤ ハンマードリルを使い（ドリル刃直径16.5mm、深さ80mm位）垂直に穴を明けて下さい。再度、土台と穴が合っているか確認してください。
※穴底にたまった削り粉をエア等できれいに取り除いてください。
- ⑥ 標準装備品のテーパボルト式アンカーの平座金が空回りしない程度に六角ナットを軽く締めて差込んでください。
スリーブは必ずマーク（M12）が上になるようにしてください。
- ⑦ 六角ナットを締め、スリーブを基礎に固定してください。
- ⑧ 六角ナット・ばね座金・平座金を取り、土台をテーパボルト式アンカーに差し込んでください。平座金・ばね座金を入れて六角ナットを締めてください。
- ⑨ 土台の水平を確認してください。水平でない場合は六角ナットをゆるめ、土台の下に標準装備品のライナープレートを差し込み、高さを調整してください。六角ナットを締めてください。

アンカー注意事項

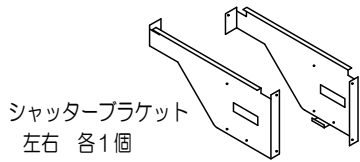
アンカーの形状を若干変更した為、従来に比べアンカーボルトがスムーズに入らない場合があります。その場合、図のようにアンカーボルトの頭をかるく叩いてください。



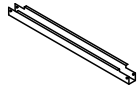
部 材 表

注：後部パネルなしは、7-6梱包がありません

7-1 梱包



シャッターブラケット
左右 各1個



母屋
1個

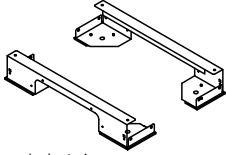
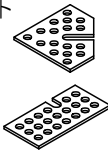
ライナープレート

大・厚 6個

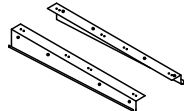
薄 4個

小・厚 2個

薄 2個



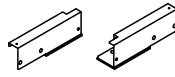
左右土台
2個



屋根受け雨樋
左右 各1個



補修液
1個



前土台
左右各1個

ボルト袋に入っています



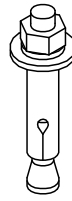
チェーンフック
8個



テクス
24個

付属部品

(7-1 梱包に入っています)



アンカーボルト
φ16×100
6個
(テーパーボルト式アンカー)



六角ボルト
M6×16
76個
(予備+4個)



六角ナット
M6
62個
(予備+4個)



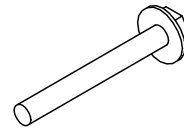
タッピングビスA
24個
(予備+3個)



タッピングビスB
10個
(予備+1個)

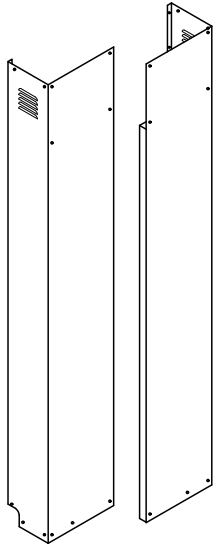


ボルトキャップ
54個
(予備+7個)



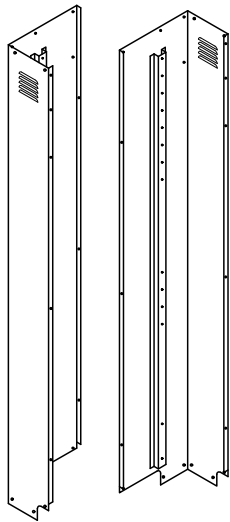
六角ボルト2個
M6×50

7-2 梱包



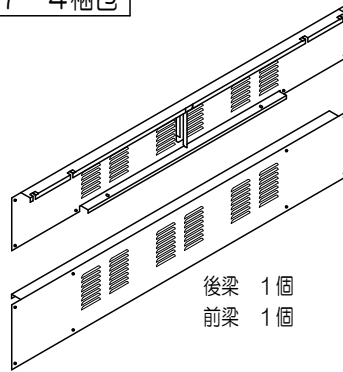
前柱
左右 各1個

7-3 梱包

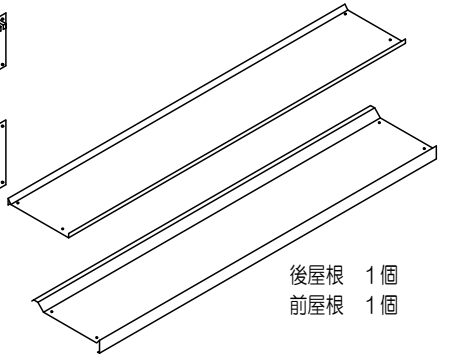


後柱
左右 各1個

7-4 梱包

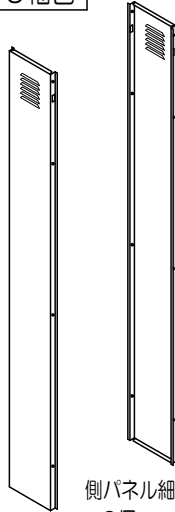


後梁 1個
前梁 1個

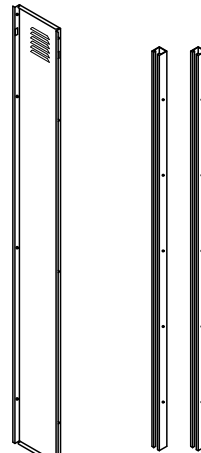


後屋根 1個
前屋根 1個

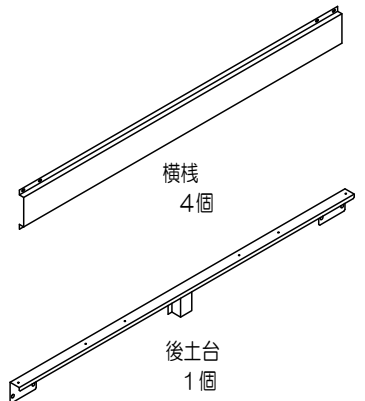
7-5 梱包



側パネル細
2個



シャッターレール
2個



横棧
4個

後土台
1個

7-6 梱包



パネル
後部パネル付 1個

後パネル柱
後部パネル付 2個

後部パネルなしは、
本梱包がありません

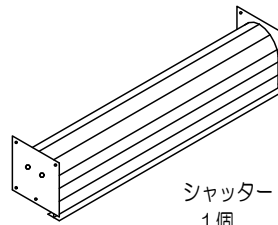
後部パネル付 付属部品

六角ボルト 14 (1) 個

六角ナット 14 (1) 個

タッピングビス 4個

7-7 梱包



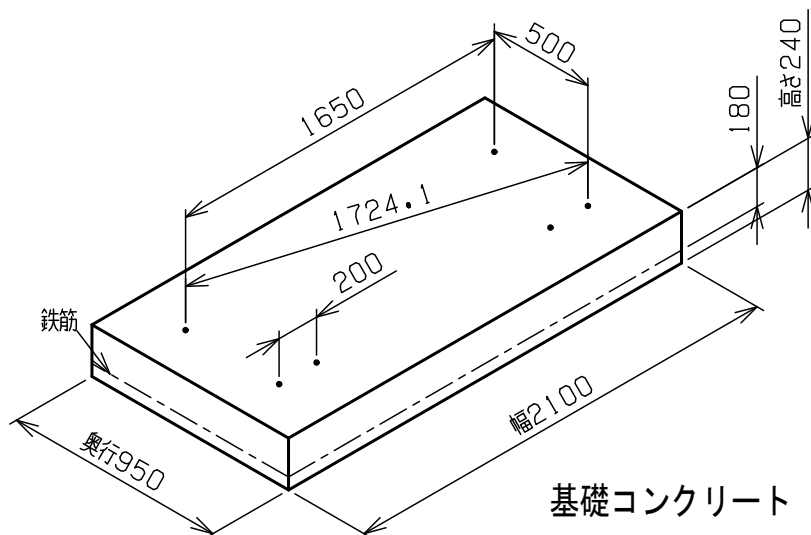
シャッター
1個



鍵番号2534
(共通番号)

鍵2個
(シャッター裏に添付)

1 基礎の施工

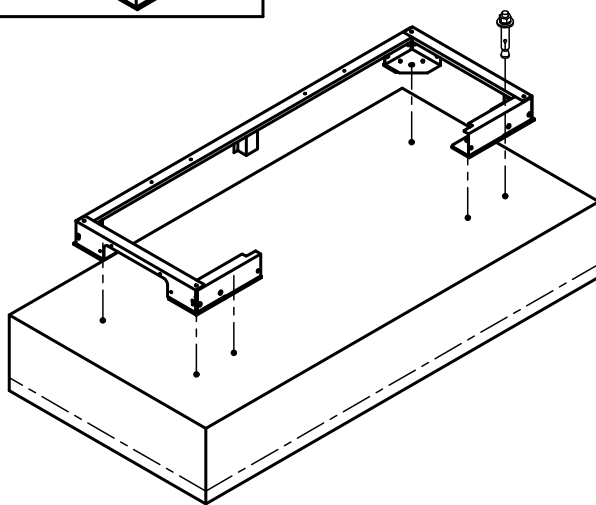
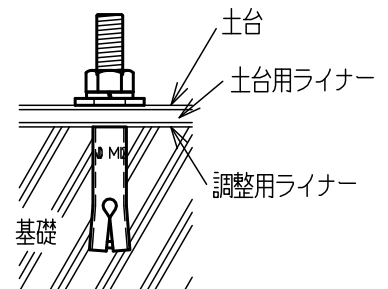
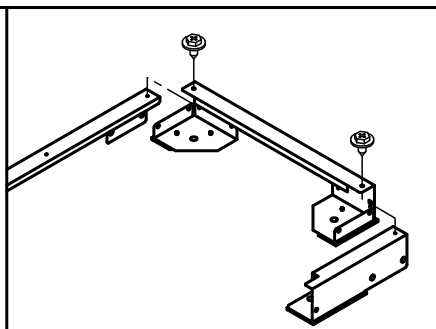


基礎は水平と平坦を正確に出してください。
アンカーボルトの穴は、ドリル刃φ16.5を使用してください。

基礎の厚さは、風速40m/sの場合でも基礎・収納庫ごとの転倒を防げる計算上の数字です。
(収納庫の部品はすべて取付し、最大容器本数(4本)の半数が空、残り半数が満タンにガスが入っている計算です)

2 土台の組立・アンカーボルトの取付

使用梱包 7-1
7-5



取付順序

- ① 後土台・左右土台・前土台の組立
- ② アンカーボルトの取付

必ずアンカーボルトは、付属品のφ16×100を使用してください。

アンカーボルトの取付は、アンカーボルトに付属の説明書に従って行ってください。

タッピングビスA 4個
アンカーボルト 6個

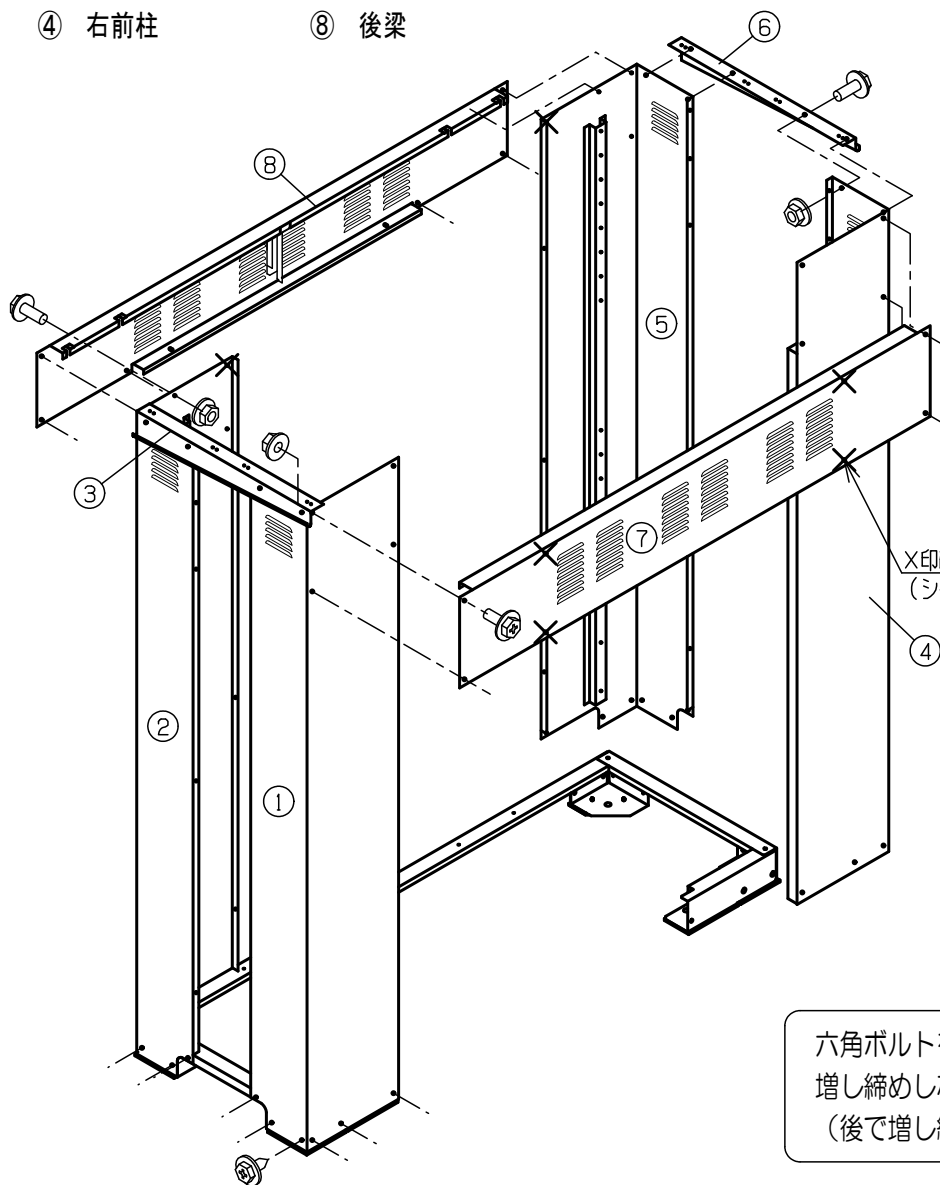
3 柱・屋根受け雨樋・前後梁の取付

使用梱包 7-1・7-2
7-3・7-4

取付順序

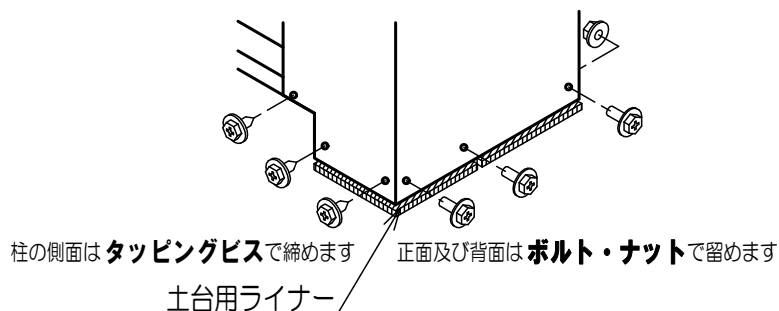
- ① 左前柱
- ② 左後柱
- ③ 屋根受け雨樋（左）
- ④ 右前柱
- ⑤ 右後柱
- ⑥ 屋根受け雨樋（右）
- ⑦ 前梁
- ⑧ 後梁

雨樋には傾斜がついております。
左右の取付を変えることで、前流れ・後流れの
どちらにでもすることができます。



X印に六角ボルトを取付しないで下さい。
(シャッターブラケットの取付で使います)

六角ボルトを
増し締めしないでください。
(後で増し締めします)

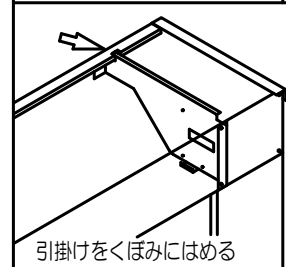
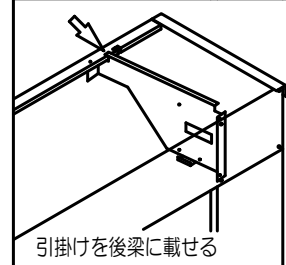
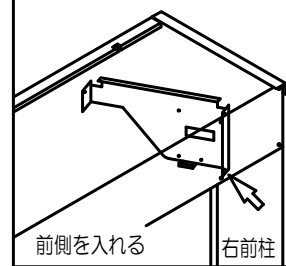
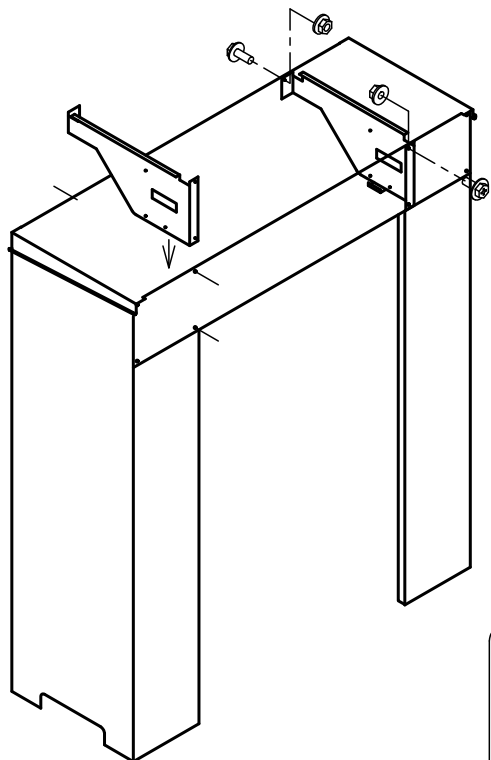


柱は全て土台用ライナーの上に置きます

- 六角ボルト 32個
- 六角ナット 32個
- タッピングビスA 12個

4 シャッターブラケットの取付

使用梱包 7-1



六角ボルト 6個
六角ナット 6個

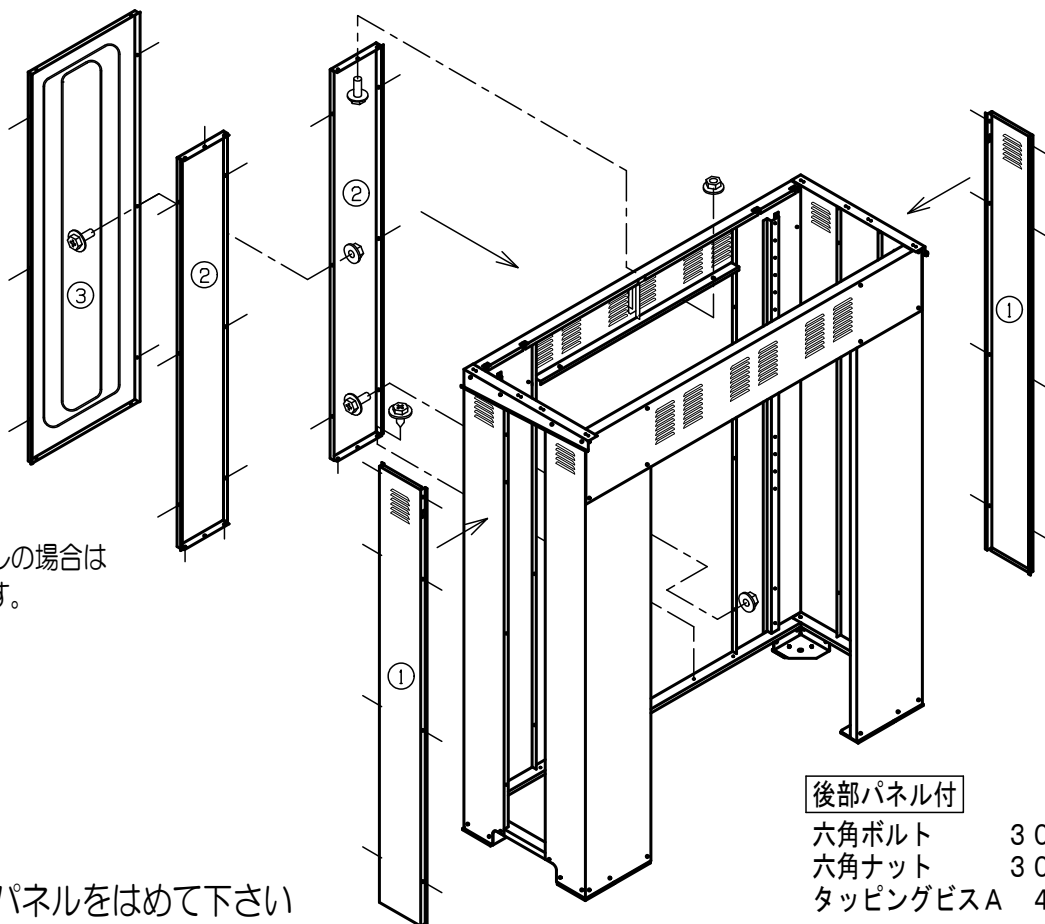
六角ボルトを
増し締めしないでください。
(後で増し締めします)

5 パネルの取付

使用梱包 7-6

取付順序

- ① 側パネル
- ② 後パネル柱
- ③ 後パネル



※後部パネルなしの場合は
①のみ取付けです。

すべて内側から、パネルをはめて下さい

後部パネル付

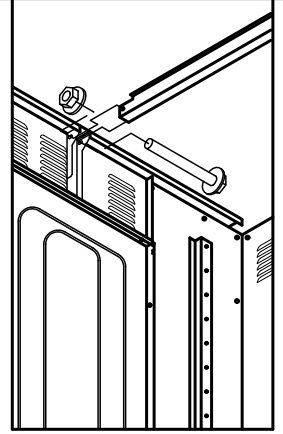
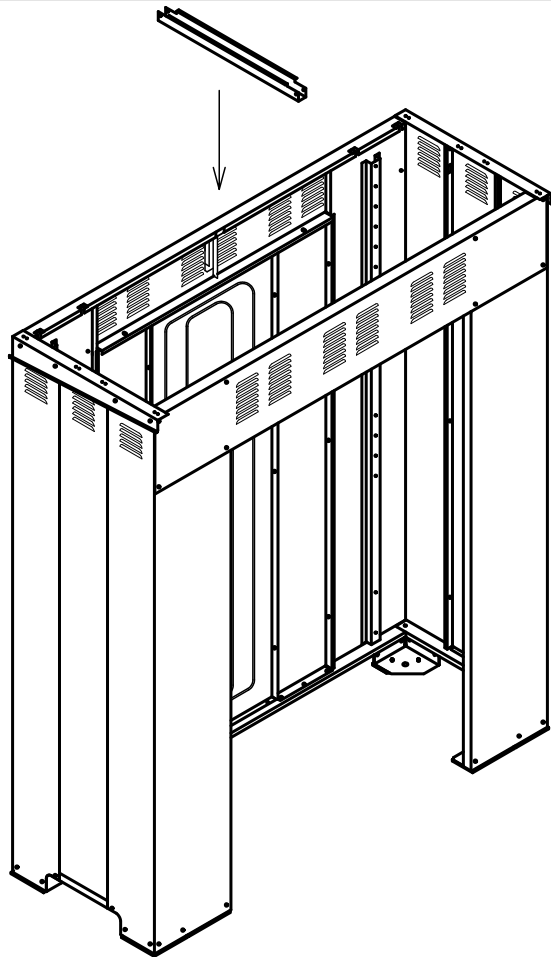
六角ボルト 30個
六角ナット 30個
タッピングビスA 4個

後部パネルなし

六角ボルト 16個
六角ナット 16個

6 母屋の取付

使用梱包 7-1



六角ボルトを
増し締めしてください。

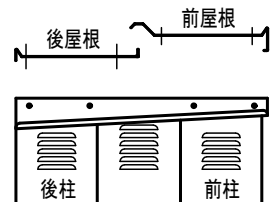
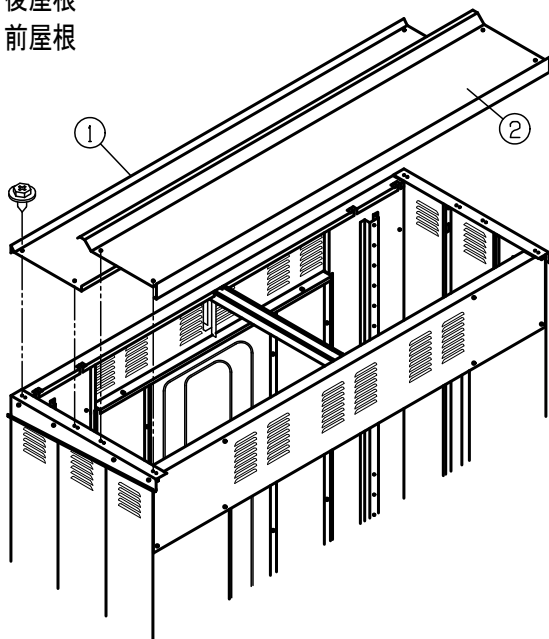
六角ボルトM6×50 2個
六角ナット 2個

7 屋根の取付

使用梱包 7-4
7-5

取付順序

- ① 後屋根
- ② 前屋根

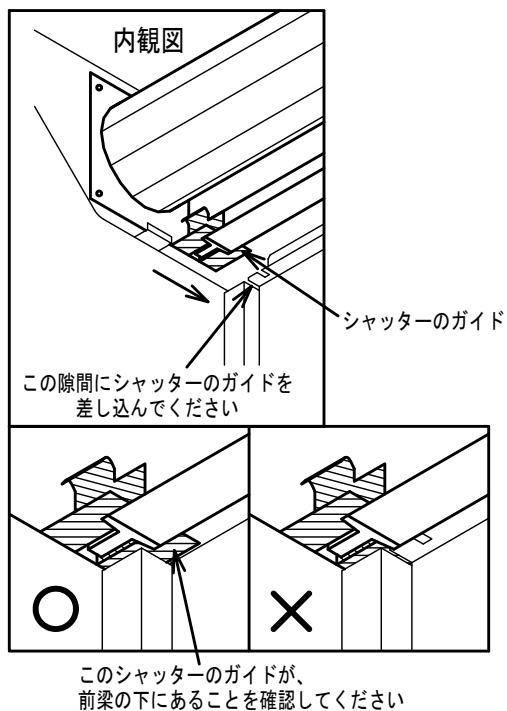
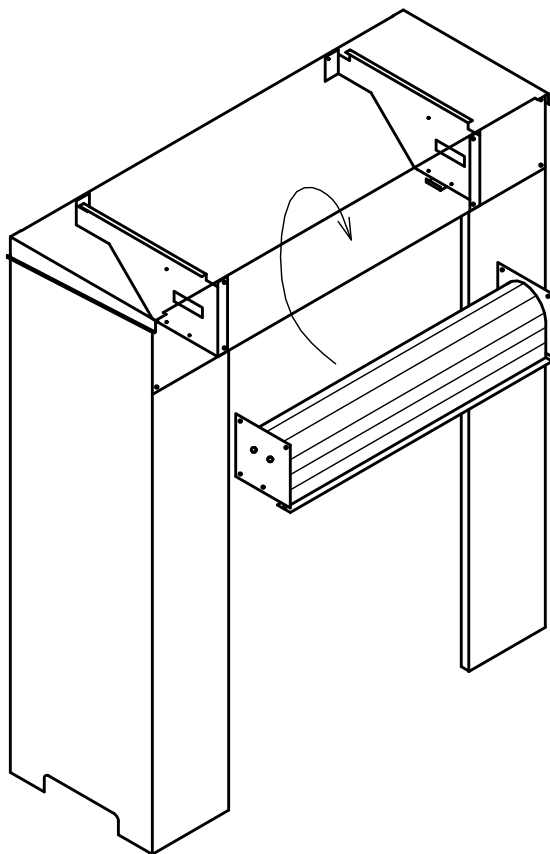


全ての六角ボルト・
タッピングビスを
増し締めしてください。

タッピングビスA 8個

8 シャッターの取付

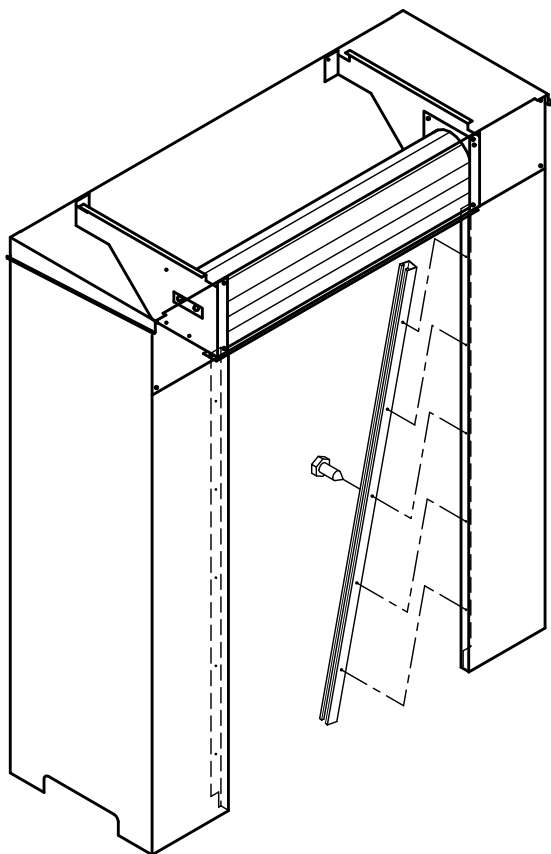
使用梱包 7-7



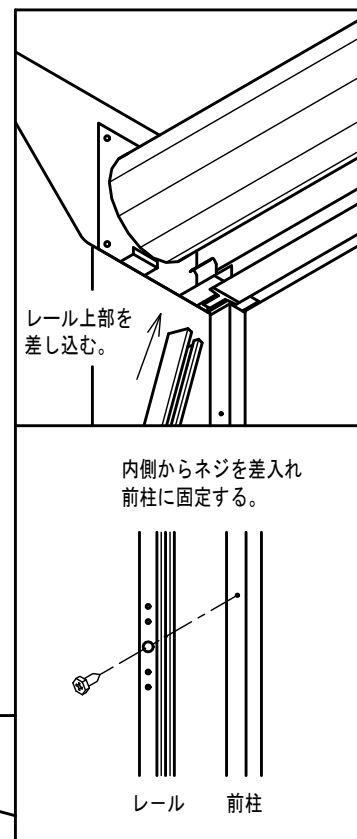
六角ボルト 6個
六角ナット 6個

9 シャッターレールの取付

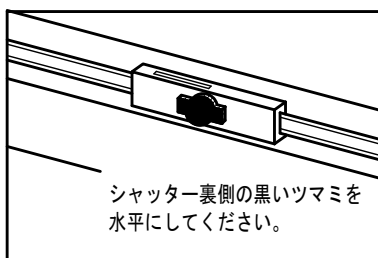
使用梱包 7-5




シャッターレールを取付した後、シャッターブラケットの六角ボルトを増し締めしてください。



鍵を掛ける前に行ってください。



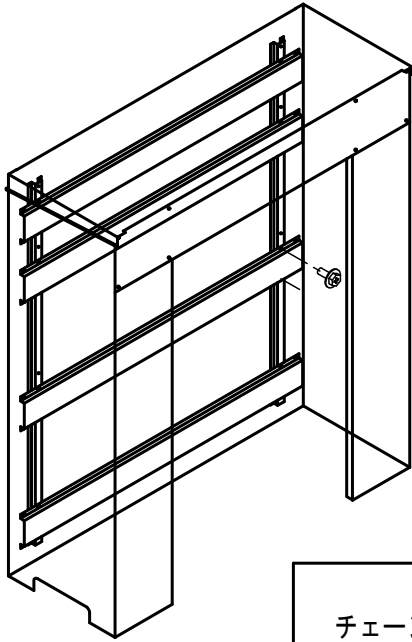
鍵2個 シャッター裏に添付

注意  鍵の番号が2534 (共通番号) であることを確認して下さい

タッピングビスB 10個

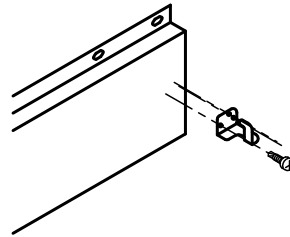
10 横棧の取付

使用梱包 7-5

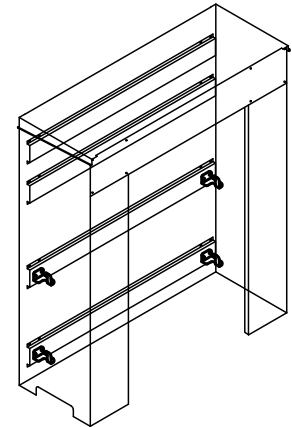


六角ボルト 16個

チェーンフックの取付

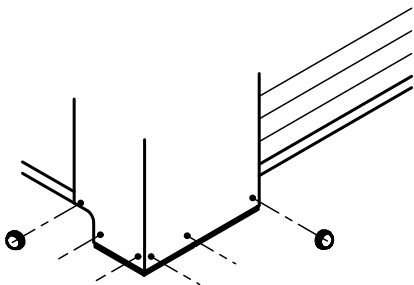


チェーンフック 8個
テクスM4×13 24個

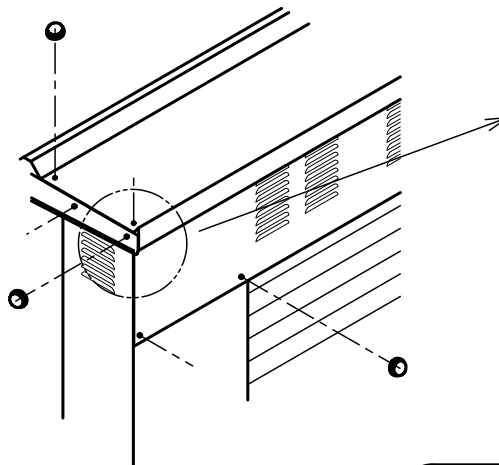


取付例

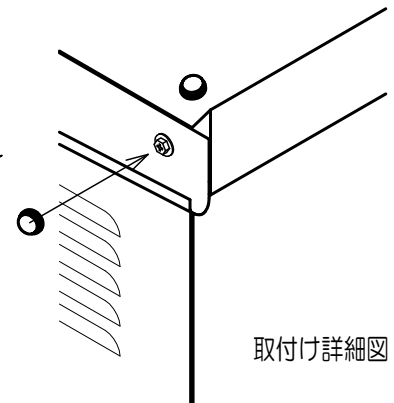
11 ボルトキャップの取付



例：土台周りの図



例：屋根周りの図



取付け詳細図

注意

ボルトキャップは、一度取り外すとゆるくなり、外れやすくなる恐れがありますので、一回で確実に取付けしてください

外側に付いているボルト及びタッピングビスの頭に
全て取付けして下さい