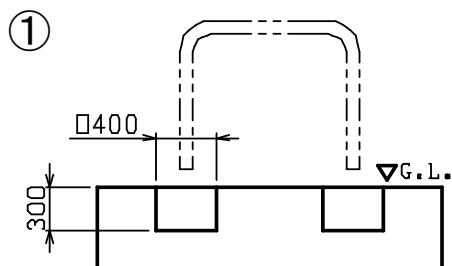
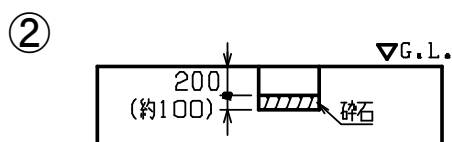


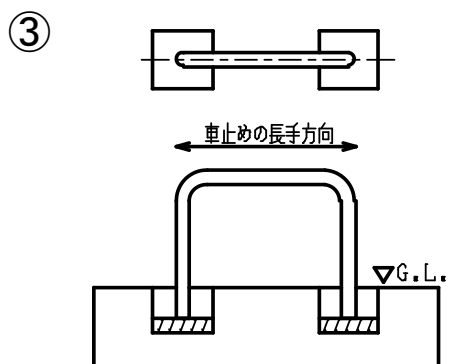
# バルクガード(埋設タイプ)施工要領書



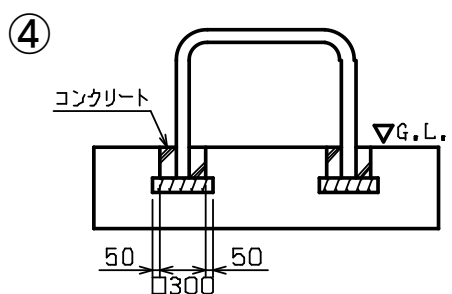
車止め設置場所に□400mm、深さ300mmの穴を掘ります。



両方の穴の底に碎石を入れ、点押し平坦にしてください。  
(製品の沈下防止及び埋設管の水はけをよくするため)



車止めを設置します。この時車止めの垂直度を確認してください。



根巻き用の型枠をセットし、コンクリートを打設して下さい。