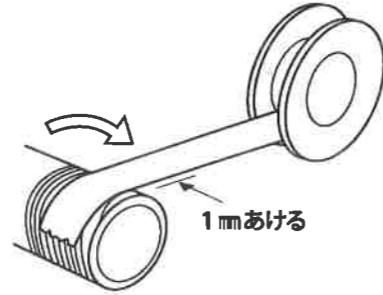


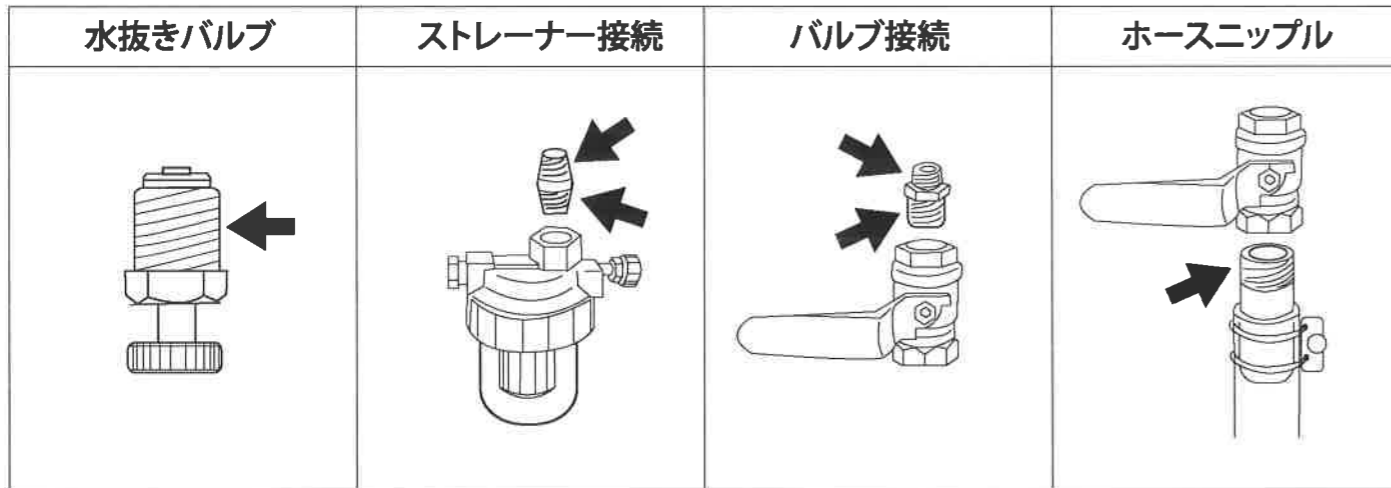
**接続個所には、油漏れが無いように必ずシールテープ(又はシール剤)を使用してください。**

## シールテープの巻き方

図のように矢印方向(時計巻き)に、3~4回巻きつけてください。緩まない様にきつく巻いてください。  
※シールテープ等は別途お買い求めください。



(図1)

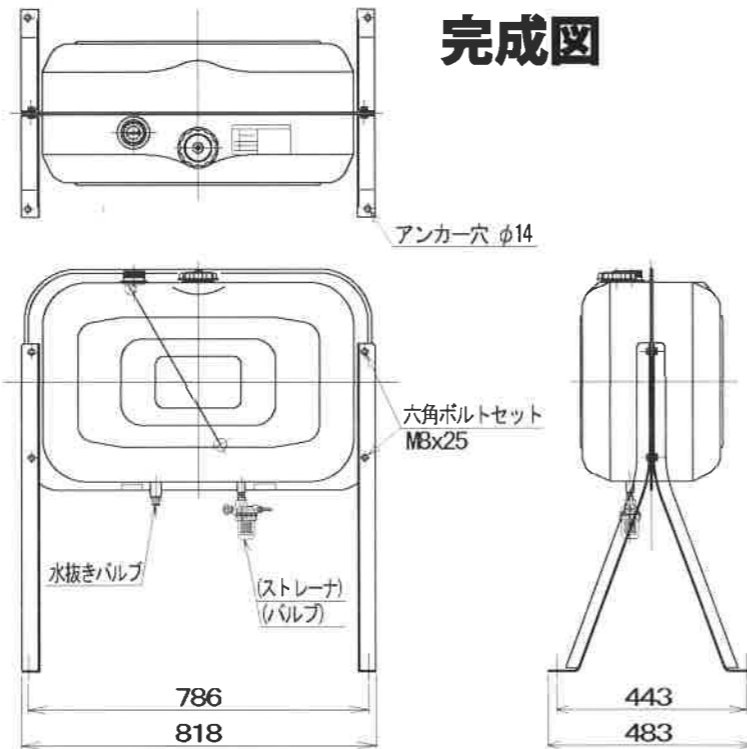


## HT-95型 部材表

品名	数量	備考
タンク本体	1	
スタンド	4	
給油口キャップ	1	本体に付属
給油口金	1	本体に付属
油量計	1	本体に付属
水抜きバルブ	1	R1/2
ガードゴム	1	黒色
六角ボルトセット	4組	M8x25 (BN2W)
<b>■ストレーナ仕様</b>		
異径ニップル	1	R1/4xR3/8
ストレーナバルブ	1	Rc3/8xφ7.2 (OF-50LV)
<b>■小出しバルブ仕様</b>		
異径ニップル	1	R1/4xR1/2
ボールバルブ	1	Rc1/2xRc1/2
ホースニップル	1	R1/2x外径φ20
塩化ビニールホース	1	内径φ19 (50cm)
ホースバンド	1	φ24

1903K

## 完成図



株式会社 **ホクエイ**

本社/〒007-0882 札幌市東区北丘珠2条3丁目2番30号 TEL (011) 781-5111 (代)  
関東営業所/〒362-0021 埼玉県上尾市原市3206-3 江端ビル2階 TEL (048) 721-9091

# ホクエイ ホームタンク

## HT-95型 取扱説明書

このたびは、ホクエイホームタンクをお買い上げいただき誠にありがとうございます。ご使用になる前にこの取扱説明書を必ずお読みのうえ、正しくご使用ください。なお、この取扱説明書は、必ず保管してください。

ここに示した注意事項は、製品を安全に正しくお使い頂き、あなたや他の人々への危害や損害を未然に防止するためのものです。安全に関する重要な内容ですので、必ずお守りください。

**▲ 警告の意味** 誤った取扱をすると、死亡または重傷または重大な物的損害を負う可能性が想定される内容を示しています。

**▲ 注意の意味** 誤った取扱をすると、人が傷害を負う可能性や物的損害の発生が想定される内容を示しています。

▲ 警告		
<b>ガソリン厳禁</b>	<b>火気厳禁</b>	<b>改造厳禁</b>
・火災の恐れがありますのでガソリンなど揮発性の高い油は絶対に給油しないでください。	・火災の恐れがありますので、花火や炎を発する機器、高温物体など引火する恐れのあるものは絶対に近づけないでください。	・発火・転倒、油漏れの恐れがありますので、絶対に分解または改造はしないでください。

## ▲ 注意

### 設置に関する注意

- ・設置にあたっては各地の火災予防条例に従ってください。
- ※200リットル未満のタンクの設置は消防署への届出は必要ありませんが、タンクを複数設置する場合は容量が合算され届出が必要となる場合がありますので事前に最寄りの消防署にご確認ください。
- ・ブロック・地面直接などに設置すると、転倒し火災につながる恐れがあります。脚部の固定は、水平で丈夫なコンクリート基礎にアンカーボルトで正しく固定してください。
- ・落雪の恐れのある場所へは設置しないでください。
- ・雨どりがかかる軒下等を避けて設置をしてください。タンク内面に結露が発生し、タンク内の水たまりの原因になります。

### 組立に関する注意

- ・組み立て時には安全の為手袋などを着用してください。
- ・油が漏れるので、ストレーナ・バルブ・部品接続個所には必ずシールテープ又はシール剤などを使用してから締め付けてください。(図1参照)
- ※シールテープ等は別途お買い求めください。
- ・屋外配管は鋼製または金属製をご使用してください。
- ・送油配管は、地震などによりタンクとの結合部分に損傷を与えないように接続してください。可とう管継手の使用、またはループ配管を行ってください。
- ・使用する部品は、指定のものを使用してください。規格品以外のものを使用すると、故障・破損・油漏れなどにつながる恐れがあります。

### 給油上の注意

- ・給油の際は、近くにある燃焼機器などを消火してから行ってください。
- ・貯蔵油は、JIS1号灯油です。
- ・油量計の「満」以上は給油しないでください。油の膨張によりあふれ出る恐れがあります。
- ・油量計が「0」になる前に給油してください。配管パイプなどに空気がたまり燃焼機器に送油されない恐れがあります。
- ・給油口キャップを確実に締めてください。タンク内に雨水などが入る恐れがあります。
- ・油量計の目盛りが見えなくなった時は、新たに交換してください。

### ご使用上の注意

- ・バルブや送油管などに緩み、油漏れがないか確認してください。漏れた油により土の汚染、アスファルト舗装の損傷または火災につながる恐れがあります。
- ・タンク脚部のボルトのゆるみがないか、確認してください。ボルトのゆるみによる転倒の恐れがあります。
- ・給油口キャップの空気穴を塞いだり、異物、積雪などで詰まらせたりしないでください。詰まるとタンク内が負圧になり燃焼機器の失火につながる恐れがあります。
- ・一年に数回以上、もしくはストレーナカップ・タンク内に水がたまった場合は、必ず水抜きをしてください。排水をしないと燃焼機器に損傷を与える事があります。
- ・ストレーナのフィルターが、極端に汚れている場合は、交換してください。燃焼機器に安定した送油が出来なくなる恐れがあります。
- ・ストレーナの透明カップは気象条件・衝撃などでヒビ割れた場合は、早急に交換をしてください。漏れた油により土の汚染、アスファルト舗装の損傷または火災につながる恐れがあります。
- ・タンク内にゴミやサビなどが極端に蓄積し、水抜きバルブの穴が詰まった時には、タンク内を洗浄、もしくは缶体を交換してください。
- ・タンクに物を乗せたり、乗らないでください。タンクの転倒、転落の危険があります。
- ・危険なので、タンクの周囲には物を置かないでください。
- ・タンクの移設は、必ず内容油を全て抜いてから行ってください。
- ・配管パイプに傷を付ける行為は、しないでください。油漏れの原因となります。
- ・注意書きシールの文字などが見えなくなった時は、新たにシールを交換してください。
- ・長期間のご使用もしくは、設置状況によって、製品に著しい腐食を生じてきた場合は、販売店へご相談してください。
- ・古くなったタンクを廃棄する場合は、タンクの油を完全に抜き取ってから行ってください。油を抜き取っても、溶断などをしないでください。内部に残った油が気化して爆発する危険性があります。廃棄については販売店、又は専門業者にご相談ください。