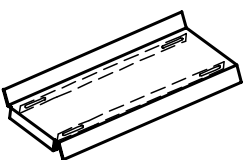
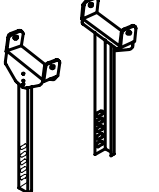

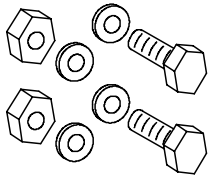
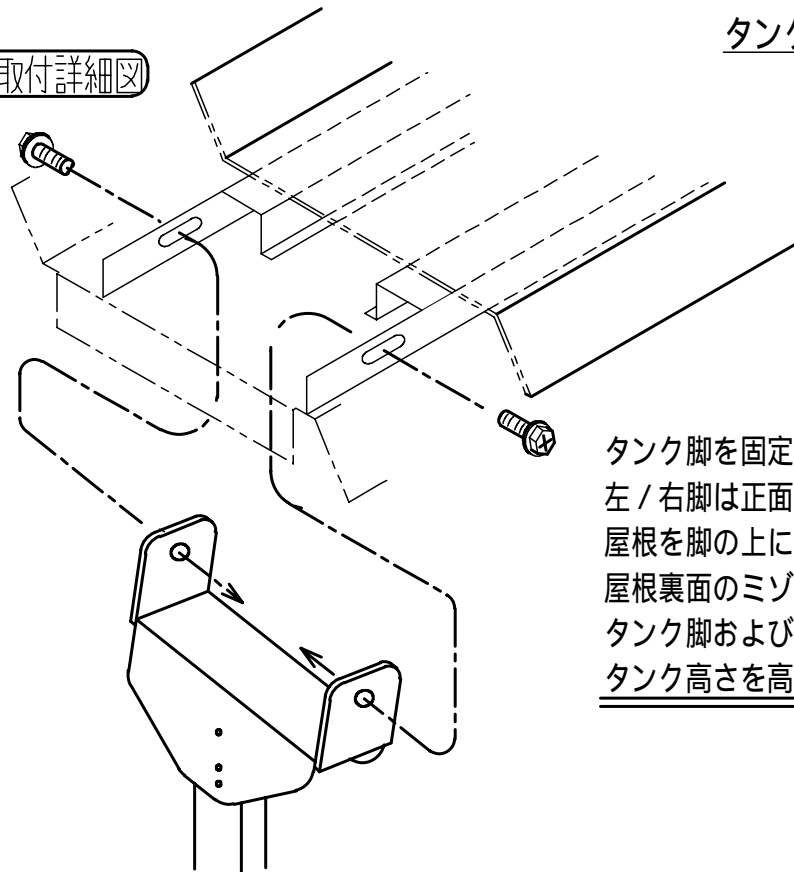


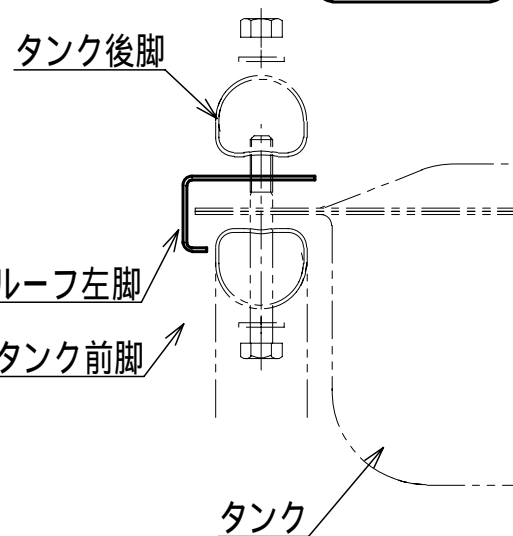
タンクルーフ 組立説明書 (HT-JF200)

部 品 表			
屋 根 1個	脚 左/右 各1個	座金付M6×16ボルト 4個	M12×30ボルト 座金、ナット 2セット
			

屋根の取付詳細図

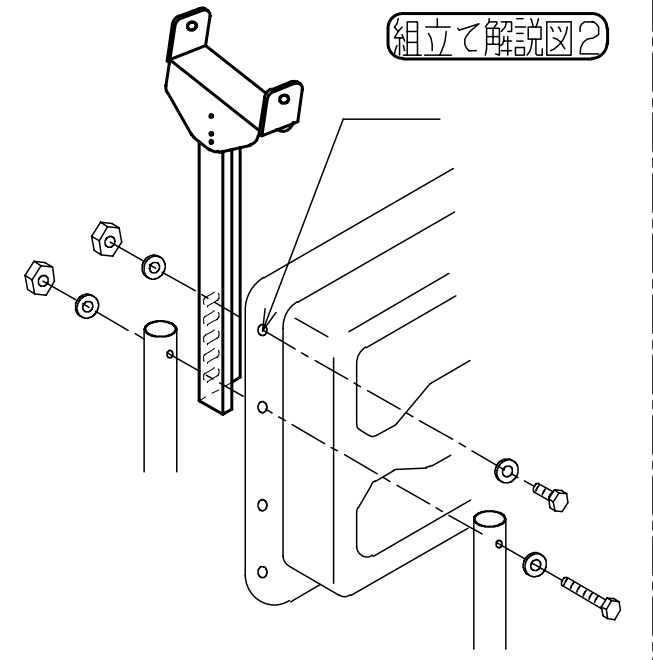


組立て解説図



タンクを高い位置で使用する場合のみ

組立て解説図2



タンク脚を固定する六角ボルトで左右の脚を図の様（タンク正面より見て脚部ボルト穴が背面）に固定します。
左/右脚は正面から見て垂直になるよう固定してください。
屋根を脚の上に乗せ、屋根裏面のミゾの内側に左右脚をはめこみます。
屋根裏面のミゾの長孔部で左/右脚を付属のボルト（4本）で固定してください。
タンク脚および屋根裏面のボルトの締め付けにゆるみがないことを確認してください。
タンク高さを高い位置でご使用の場合、付属のM12ボルトで 印部にボルト固定を追加してください