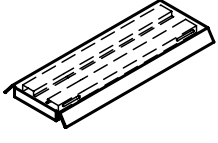
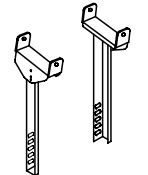

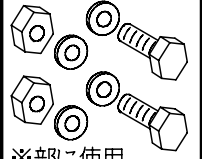
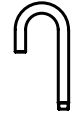


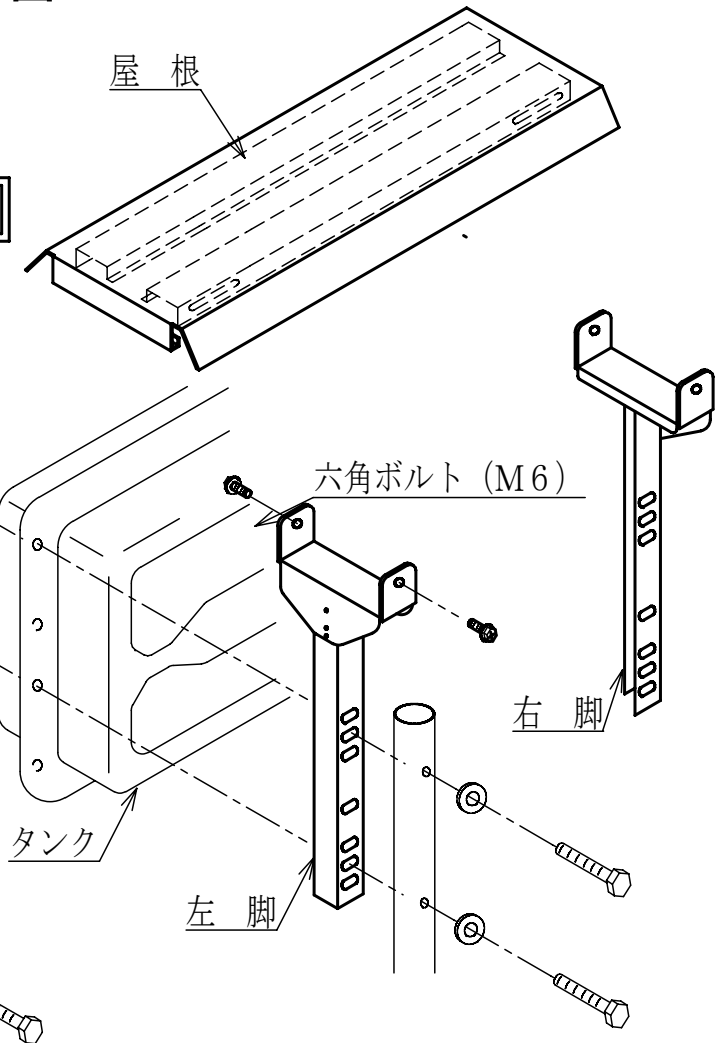
タンクルーフ HT-1000両流れ 組立説明書

部 品 表				
屋 根 1個	脚 左/右 各1個	座金付M6 x 16ボルト 4個	M12 x 30ボルト 座金、ナット 2セット	エア-抜き (短) 1個
			 ※部に使用	

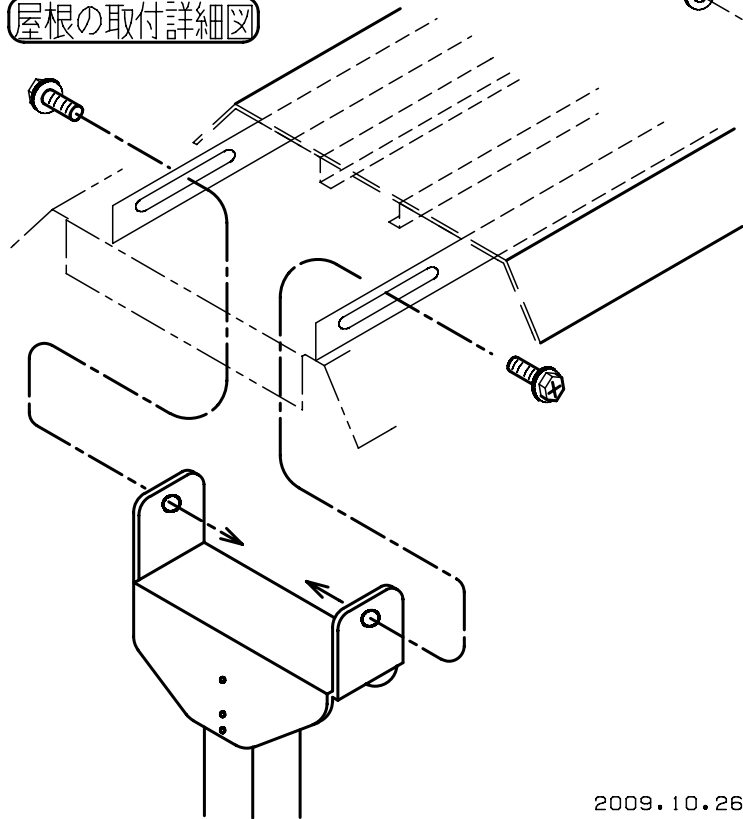
組立て解説図

低い位置で使用の場合

<3段階で調整可>



屋根の取付詳細図



高い位置で使用の場合

<高さ調整不可>

タンク上部のエア抜き管を付属の短いものに交換します。
 タンク脚を固定する六角ボルトで左右の脚を図の様（タンク正面より見てツバ部の手前に）に固定します。
 左/右脚は正面から見て垂直になるよう固定してください。
 屋根を脚の上に乗せ、屋根裏面のミゾの内側に左右脚をはめこみます。
 屋根裏面のミゾの長孔部で左/右脚を付属のボルト（4本）で固定してください。
 タンク脚および屋根裏面のボルトの締め付けにゆるみがないことを確認してください。
タンク高さを高い位置でご使用の場合、付属のM12ボルトで※印部にボルト固定を追加してください
タンク高さを高い位置でご使用の場合、タンクルーフ高さは固定です。（調整できません）