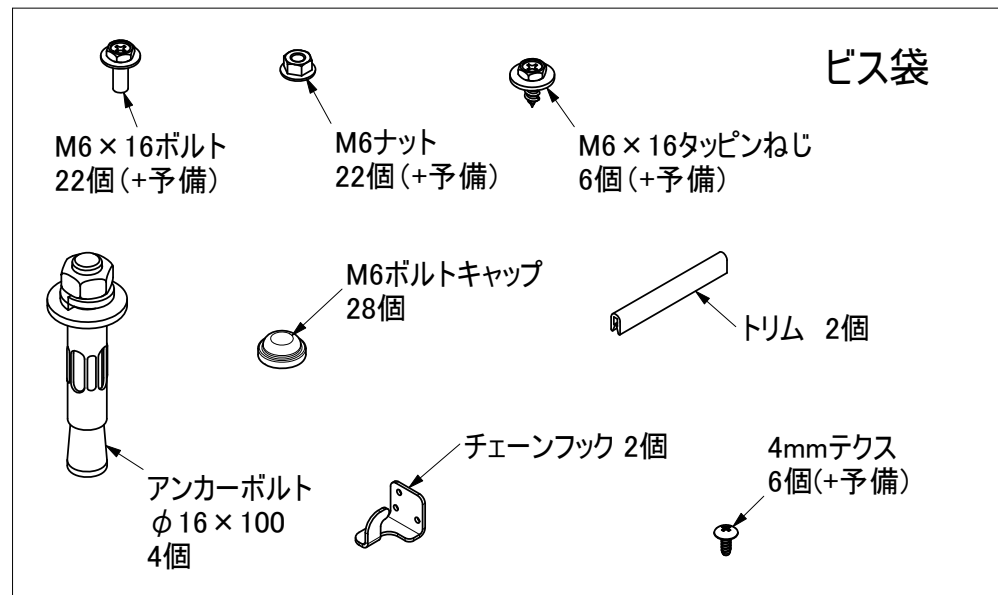
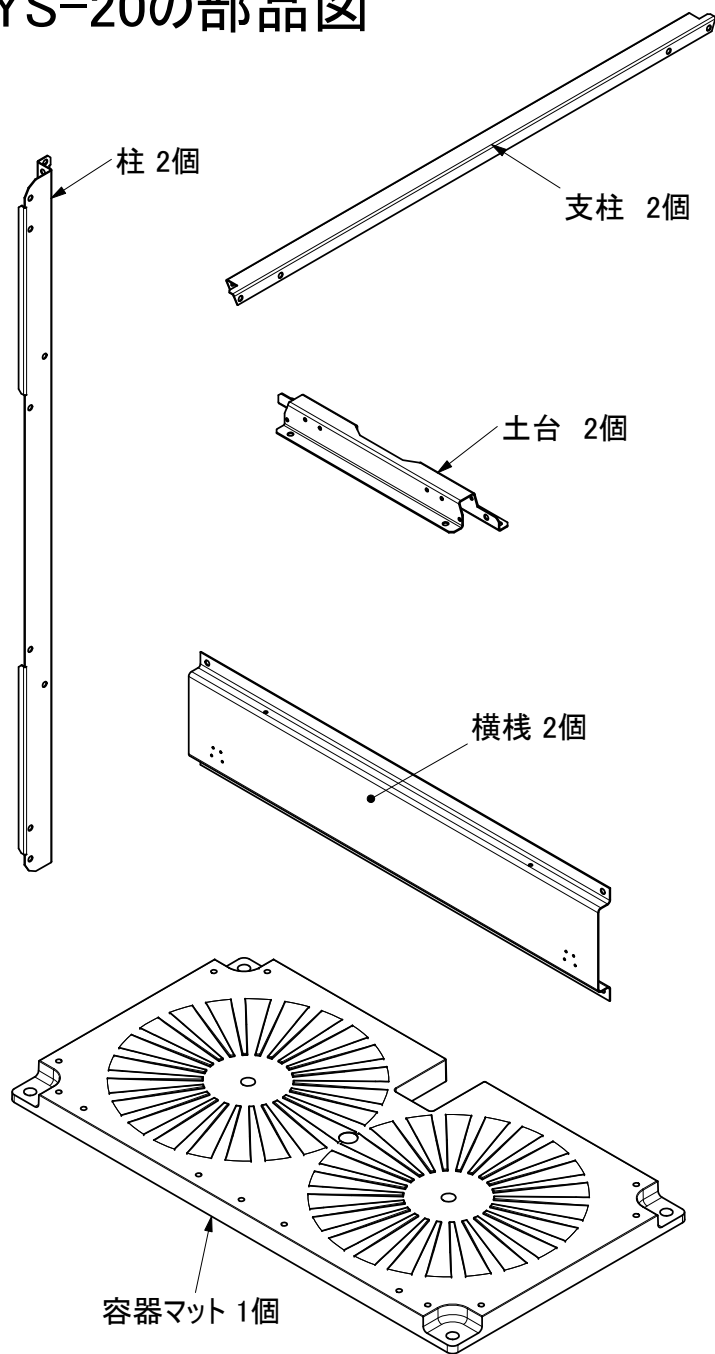
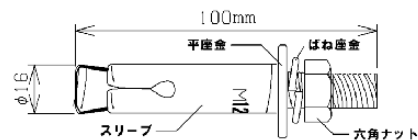


容器スタンド HYS-20の部品図



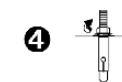
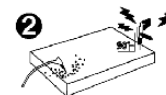
コンクリート基礎と後施工アンカー〈テーパボルト式アンカー〉の取付け方法



- ① 鉄筋コンクリート基礎（圧縮強度FC=210kgf/cm²、養生期間28日以上）の上に、本製品を組立して設置してください。
- ② ハンマードリルを使い（ドリル刃直径16.5mm、深さ80mm位）本製品の土台の穴に対し垂直に穴を明けて下さい。
※穴底にたまった削り粉をエア等できれいに取り除いてください。
- ③ 付属のテーパボルト式アンカーの平座金が空回りしない程度に六角ナットを軽く締めて、基礎の上に本製品を設置して穴に差込んでください。
スリーブは必ずマーク（M12）が上になるようにしてください。
- ④ 六角ナットを締め、スリーブを基礎に固定してください。

アンカー注意事項

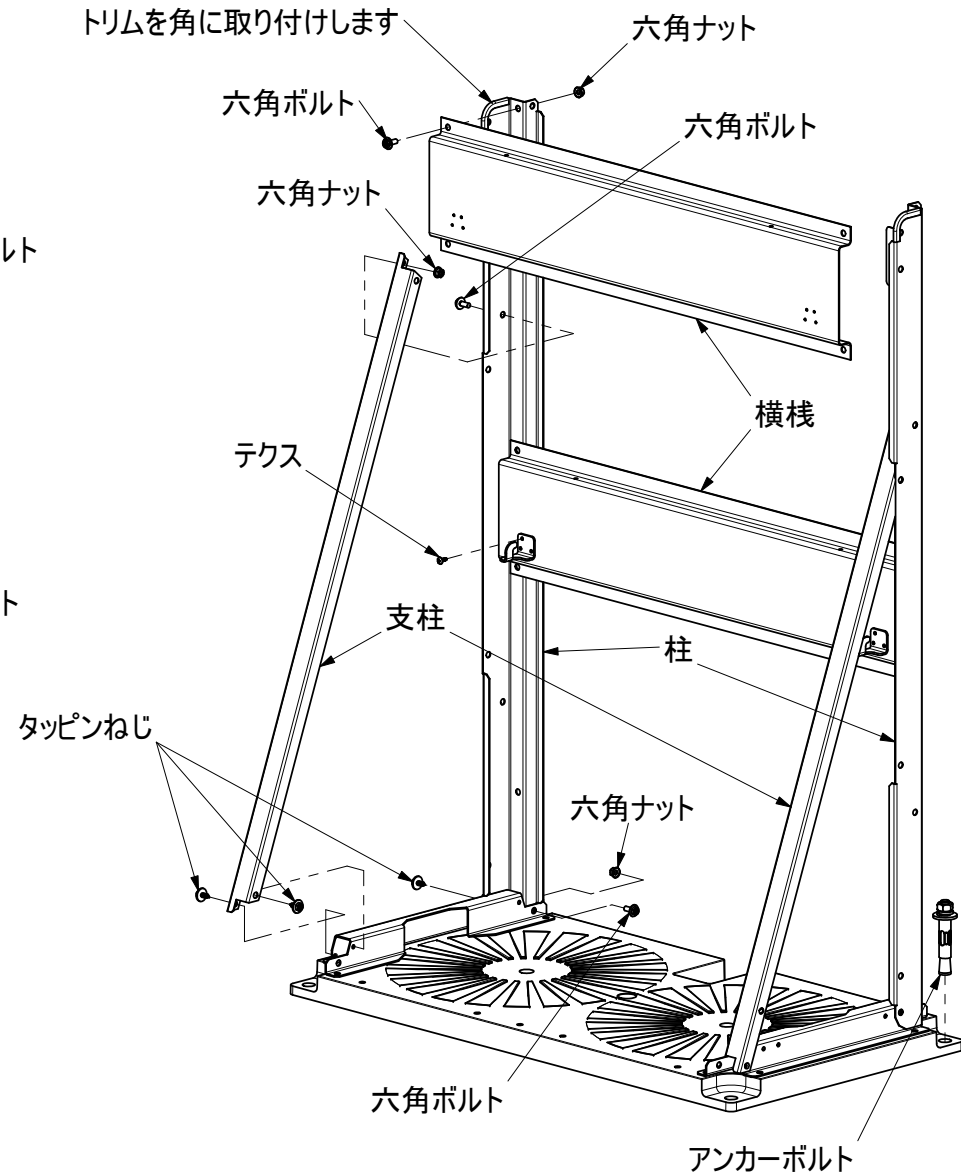
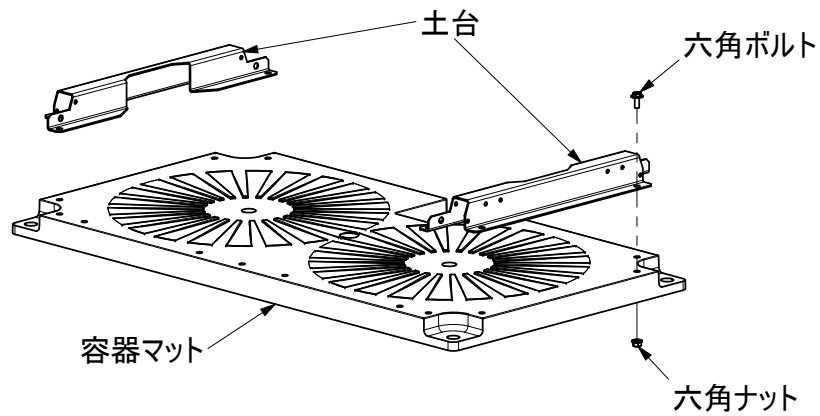
アンカーの形状を若干変更した為、従来に比べアンカーボルトがスムーズに入らない場合があります。その場合、図のようにアンカーボルトの頭をかるく叩いてください。



容器スタンド HYS-20の組立説明書

② 図のように支柱と柱を組み付けし、横棧とチェーンフックを付けます。
次に、ケガ防止の為、トリムを付けます。
最後に、アンカーボルトで本体をコンクリート基礎に固定して完了です。

① 容器マットに土台を組み付けします。



株式会社 **ホクエイ**

札幌市東区北丘珠2条3丁目2番30号

TEL (011)781-5111