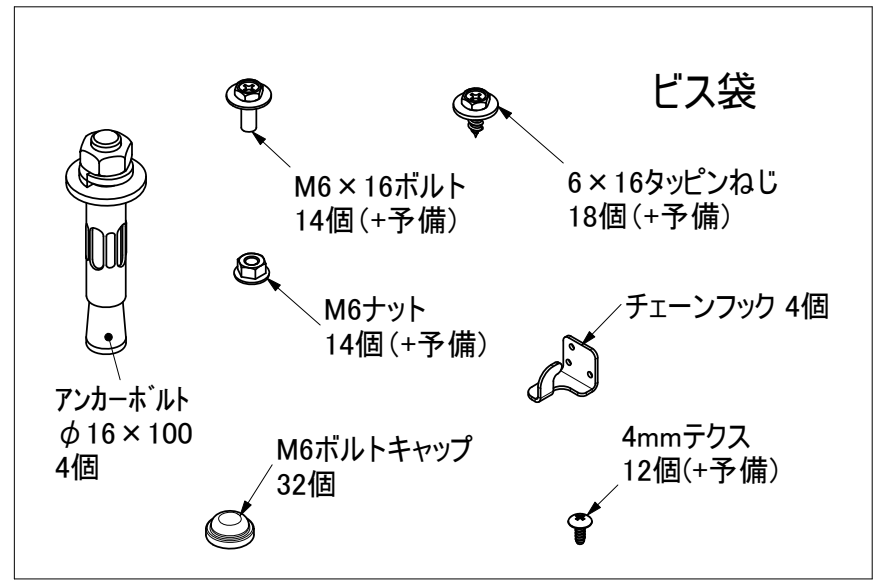
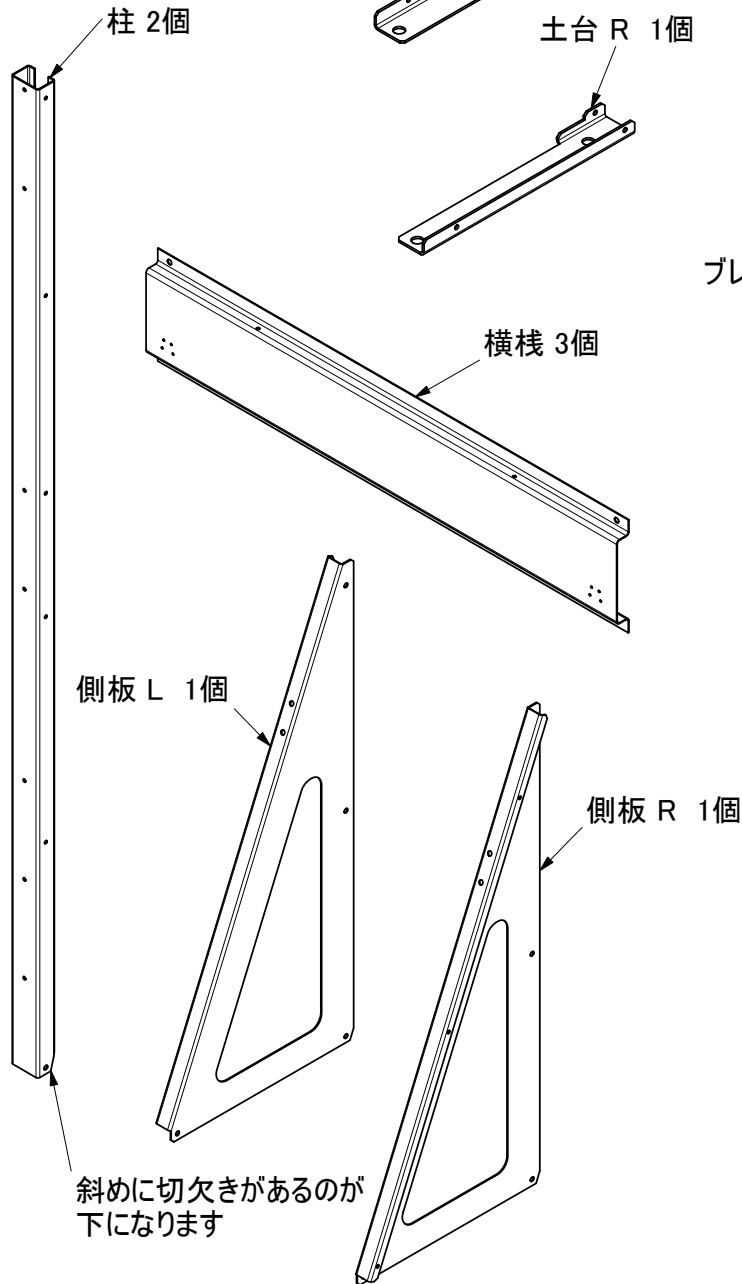
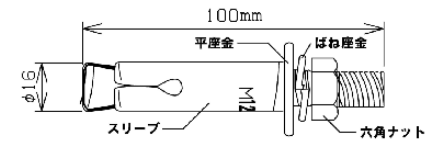


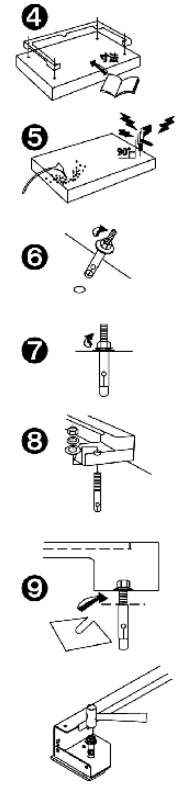
容器スタンド HYS-50の部品図



コンクリート基礎と後施工アンカー〈テーパボルト式アンカー〉の取付け方法



- ① 鉄筋コンクリート基礎（圧縮強度FC=210kgf/cm²、養生期間28日以上）の上に設置してください。
- ② 基礎の大きさは基礎施工の図に従ってください。
- ③ 基礎は水平と平坦を正確に出してください。
- ④ テーパーボルト式アンカーの穴は基礎施工の図に従って基礎に印をつけ、次に土台を組み立て、土台と合っているか確認して下さい。
- ⑤ ハンマードリルを使い（ドリル刃直径16.5mm、深さ80mm位）垂直に穴を明けて下さい。再度、土台と穴が合っているか確認してください。
※穴底にたまった削り粉をエア等できれいに取り除いてください。
- ⑥ 標準装備品のテーパボルト式アンカーの平座金が空回りしない程度に六角ナットを軽く締めて差込んでください。
スリーブは必ずマーク（M12）が上になるようにしてください。
- ⑦ 六角ナットを締め、スリーブを基礎に固定してください。
- ⑧ 六角ナット・ばね座金・平座金を取り、土台をテーパボルト式アンカーに差し込んでください。平座金・ばね座金を入れて六角ナットを締めてください。
- ⑨ 土台の水平を確認してください。水平でない場合は六角ナットをゆるめ、土台の下に標準装備品のライナープレート差し込み、高さを調整してください。六角ナットを締めてください。



アンカー注意事項

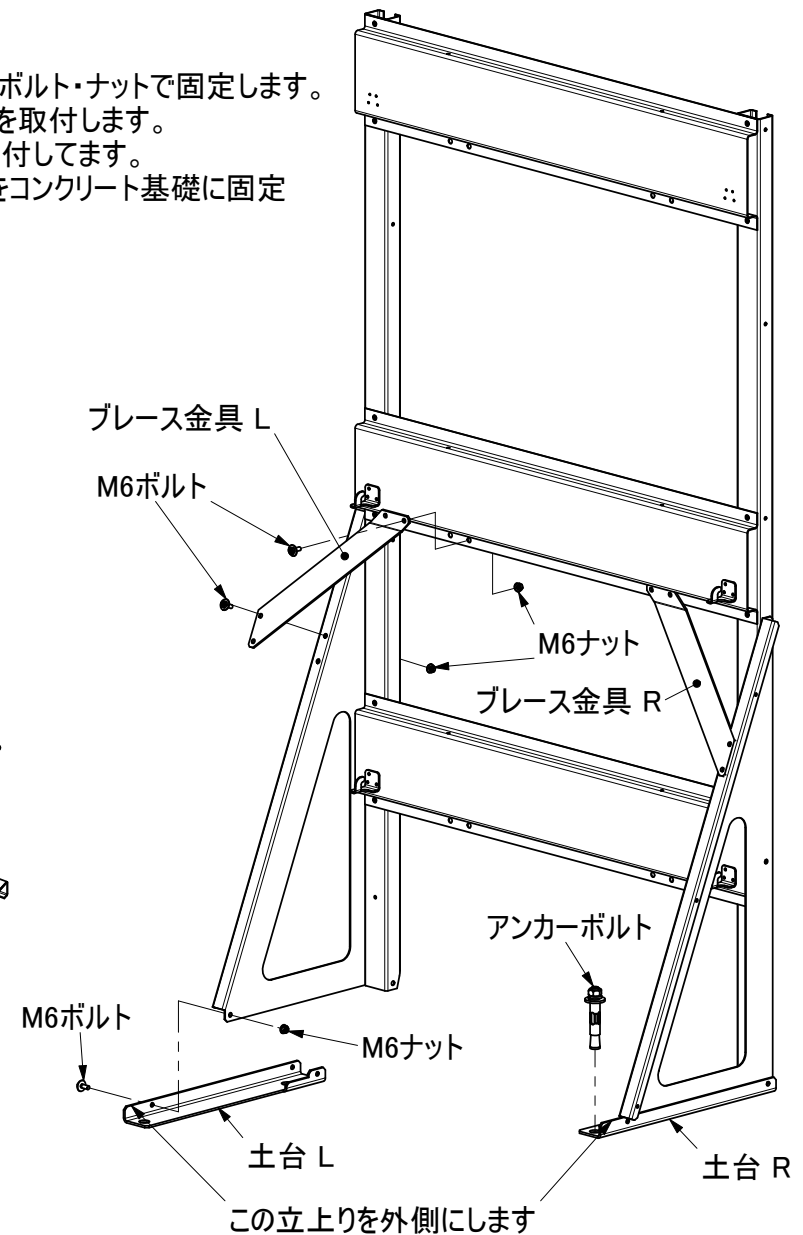
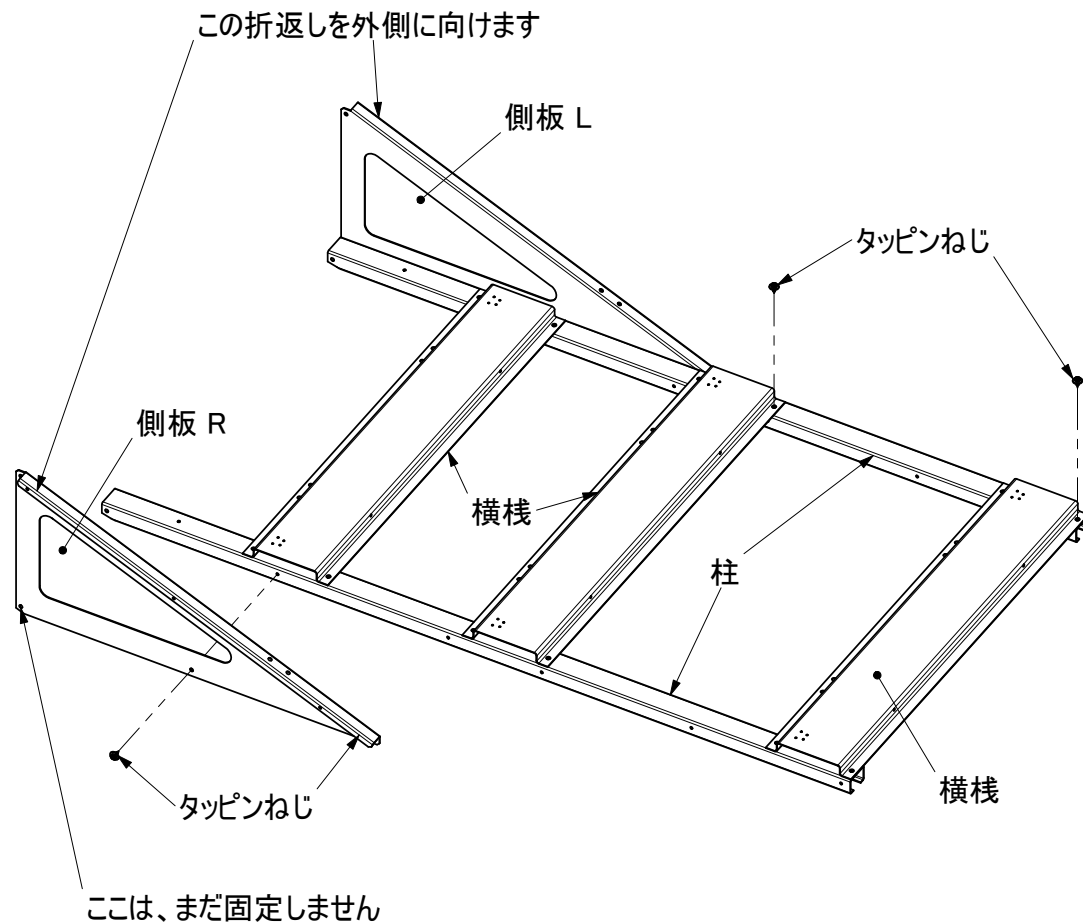
アンカーの形状を若干変更した為、従来に比べアンカーボルトがスムーズに入らない場合があります。その場合、図のようにアンカーボルトの頭をかるく叩いてください。

容器スタンド HYS-50の組立説明書

2013.12.9 改訂版

② 土台の立上りを外側にし、ボルト・ナットで固定します。
その後、図の様にブレース金具を取付します。
次に、チェーンフックをテクスで取付してあります。
最後に、アンカーボルトで本体をコンクリート基礎に固定して完了です。

① 柱に、横棧を図の様にタッピンねじで固定します。
その後、側板の折返しを外側に向け、タッピンねじで固定します。



株式会社 **ホクエイ**

P2

本社 〒007-0882
札幌市東区北丘珠2条3丁目2番30号
TEL (011)781-5111

関東(営) 〒362-0021
埼玉県上尾市原市3206-3 江端ビル2F
TEL (048)721-9091