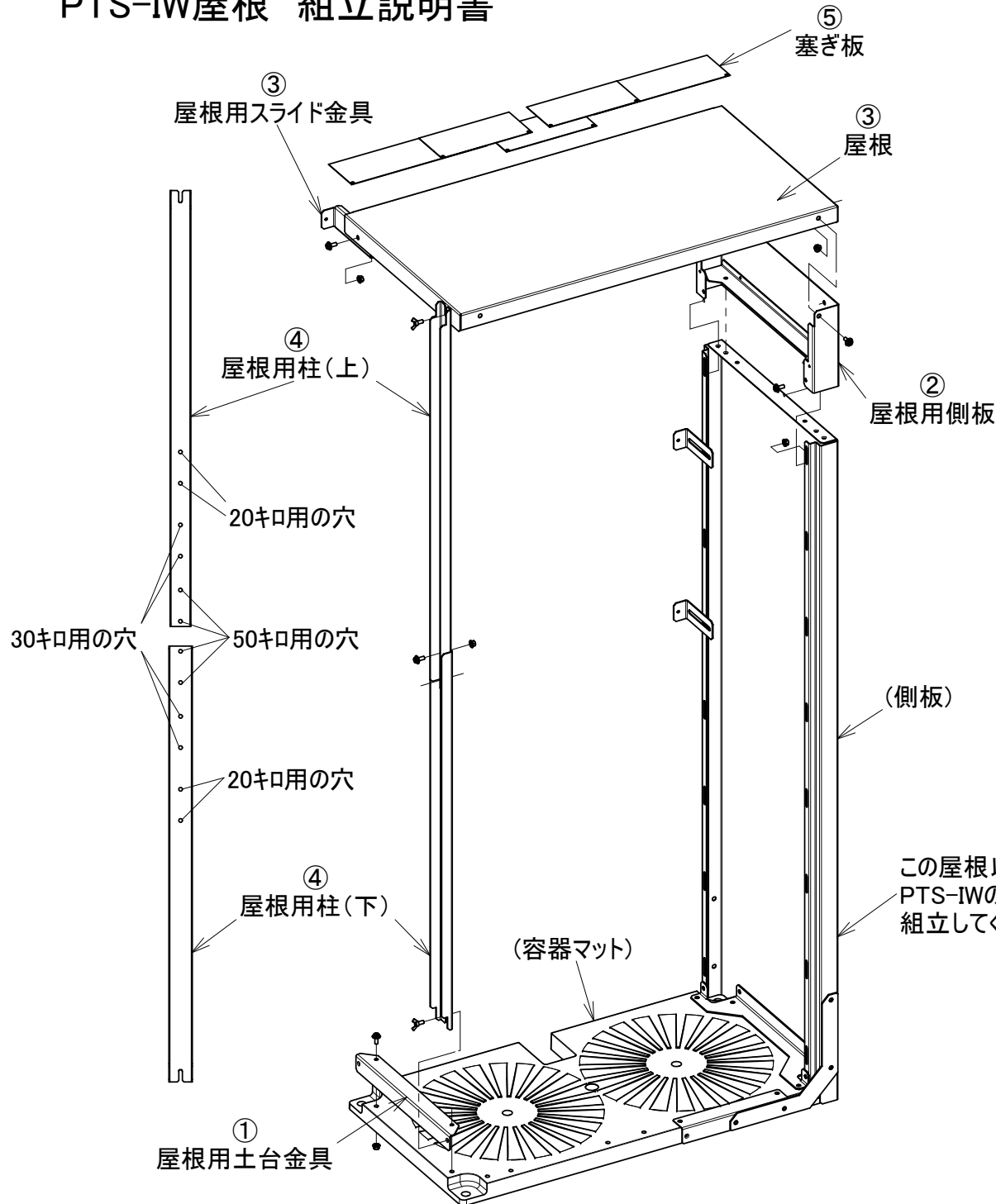


PTS-IW屋根 組立説明書

2015.8.3 改訂版



- ① 容器マットに、屋根用土台金具をボルト・ナットで取付けします。
- ② 屋根用側板を側板の上に載せ、ボルト・ナットで固定します。
- ③ 屋根用スライド金具を屋根にボルト・ナットで取付けし、それを屋根用側板に載せます。屋根用スライド金具を壁に木ネジなどで固定し、それと同時に、屋根を屋根用側板とボルト・ナットで固定します。
- ④ 屋根用柱(上)と屋根用柱(下)を、ボルト・ナットで組立します。(本体の機種により合せる穴位置が違います)それを図の様に、屋根と屋根用土台金具に蝶ネジで固定します。
- ⑤ 最後に、塞ぎ板を使用して壁の隙間を塞ぎます。(ボンドテープで固定し、場所によってはテクスで固定します)

この屋根以外の部品は
PTS-IWの組説を見て
組立してください

株式会社ホクエイ

本社 〒007-0882
札幌市東区北丘珠2条3丁目2番30号
TEL (011)781-5111

関東(営) 〒362-0021
埼玉県上尾市原市3206-3 江端ビル2F
TEL (048)721-9091