

[Empty box]

[Empty box]

|     |    |    |    |
|-----|----|----|----|
| ZAM |    |    |    |
| ZAM | Zn | Al | Mg |

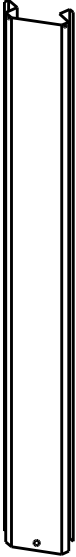
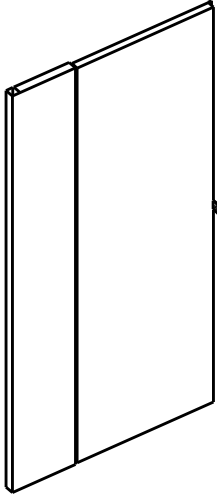
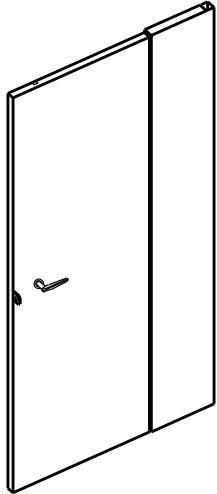


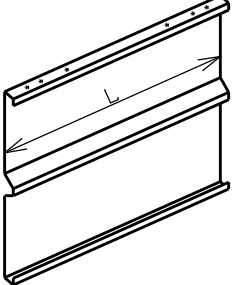
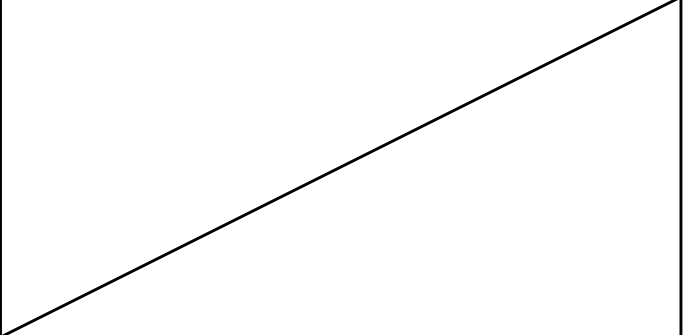
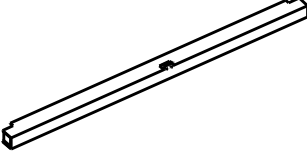

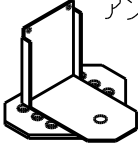
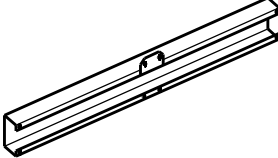
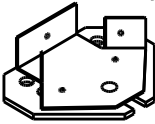









/ 007 0882  
/ 362 0021  
/ 816-0951

30  
-  
1 18-1

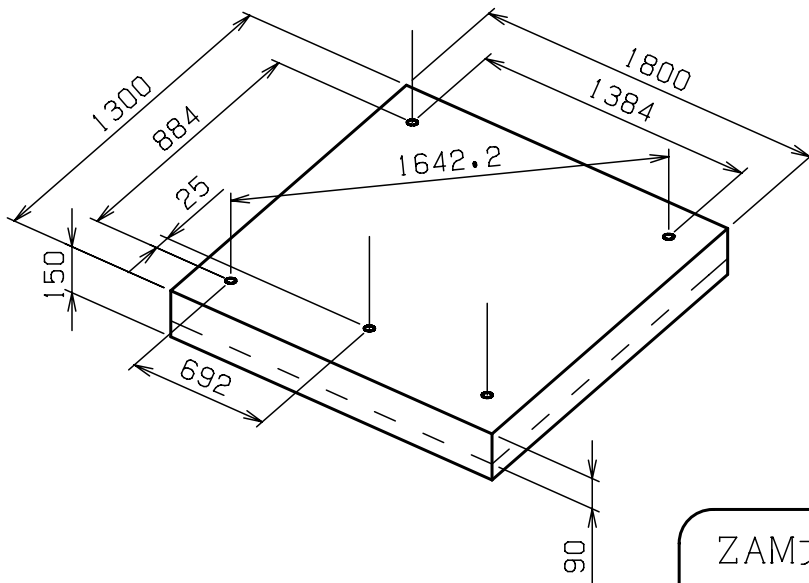
TEL( 011 781 5111  
TEL 048 721-9091  
802 TEL 092-554-5078

# 部材名

BULZAM (バルザム) SZAM-150横

|  |   |   |  |      |  |  |  |
|--|---|---|--|------|--|--|--|
|  <p>コーナー柱<br/>4個</p>  |  <p>左扉<br/>1個</p>            |  <p>右扉<br/>1個</p>            |  |      |  |  |  |
|  <p>コーナー補強左前<br/>1個</p>   |  <p>コーナー補強右前<br/>1個</p>   |   |  |      |  |  |  |
|  <p>寸法</p> <table border="1" data-bbox="568 1267 820 1357"> <tr> <td>側パネル(6枚)</td> <td>894</td> </tr> <tr> <td>後パネル(3枚)</td> <td>1394</td> </tr> </table> | 側パネル(6枚)  | 894   | 後パネル(3枚)   | 1394 |  |  |  |
| 側パネル(6枚)   | 894   |   |  |      |  |  |  |
| 後パネル(3枚)   | 1394  |   |  |      |  |  |  |
|  <p>上梁<br/>1個</p>   |  <p>コーナー柱キャップ<br/>4個</p>  |  <p>アンカーベース(中)<br/>1個</p>  |  |      |  |  |  |
|  <p>下枠<br/>1個</p>   |  <p>アンカーベース<br/>4個</p>    |  <p>スパナ金具<br/>18個</p>      |  |      |  |  |  |
|  <p>座金付M6×16ボルト<br/>42個</p>   |  <p>フランジ付M6ナット<br/>42個</p> |  <p>M6タッピングビス<br/>40個</p>   |  <p>ボルトキャップ<br/>82個</p>     |      |  |  |  |
|  <p>アンカーボルト<br/>5個</p>  |  <p>補修液</p>                |  <p>ライナープレート(t2)<br/>5個</p> |  <p>ライナープレート(t6)<br/>3個</p> |      |  |  |  |

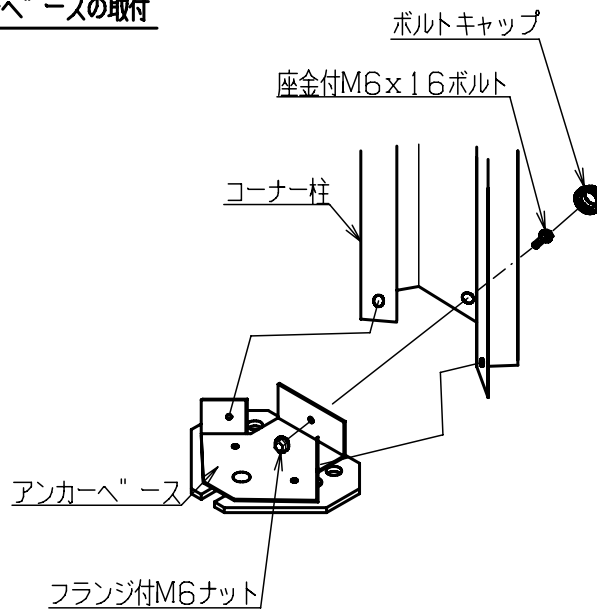
1. 基礎の施工



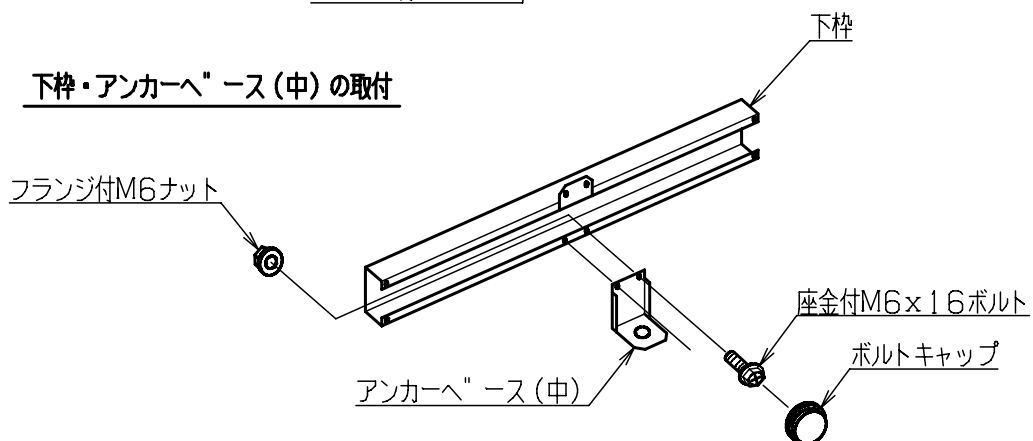
ZAMフェンス中心とバルク貯槽中心は一致しておりません。設置に際しては、干渉しないよう十分注意してください。

2. 小物部品の取付

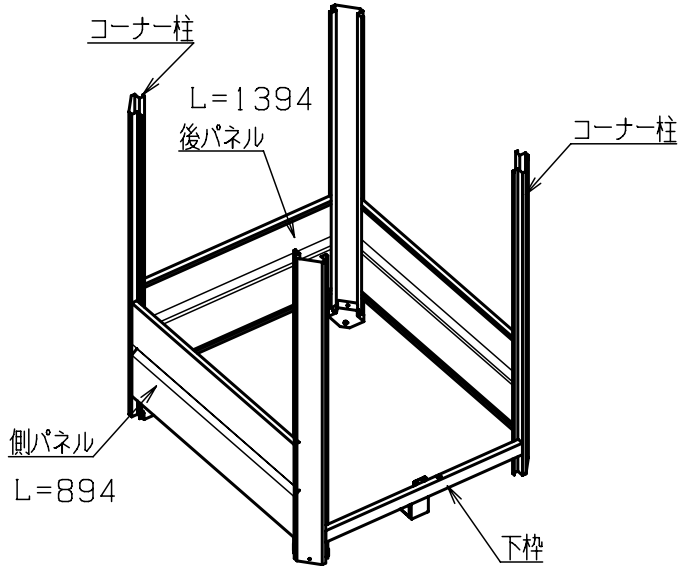
コーナー柱・アンカーベースの取付



下枠・アンカーベース(中)の取付

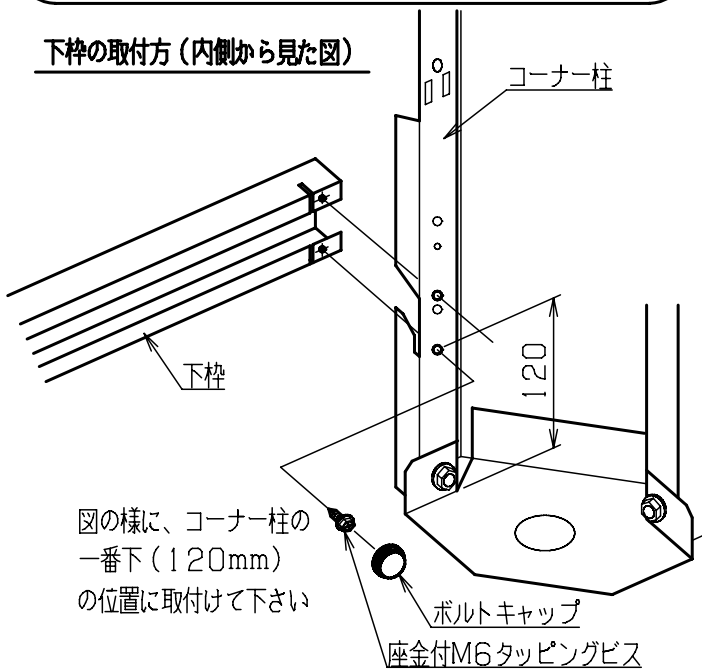


### 3. コーナー柱、下段のパネル、下枠の取付



アンカーボルトを先に打つ場合は、  
位置精度・組立順に十分注意してください。

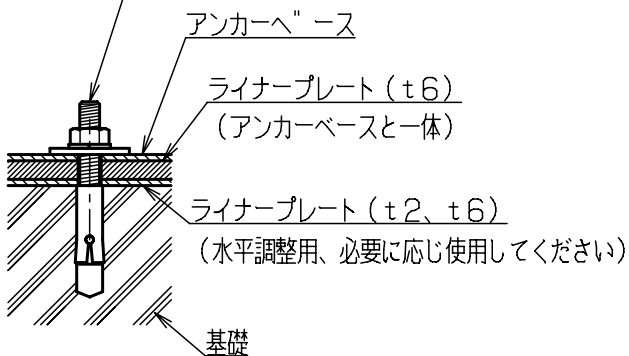
#### 下枠の取付方(内側から見た図)



### 4. アンカーボルトの取付

上図の状態アンカーボルトの取付を行ってください。(5ヶ所)

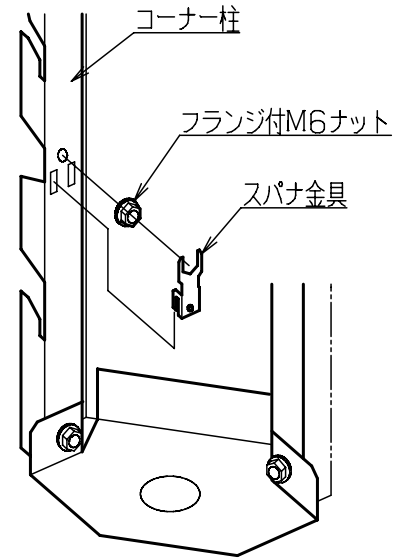
テーパボルト式アンカー M12Xφ16X100



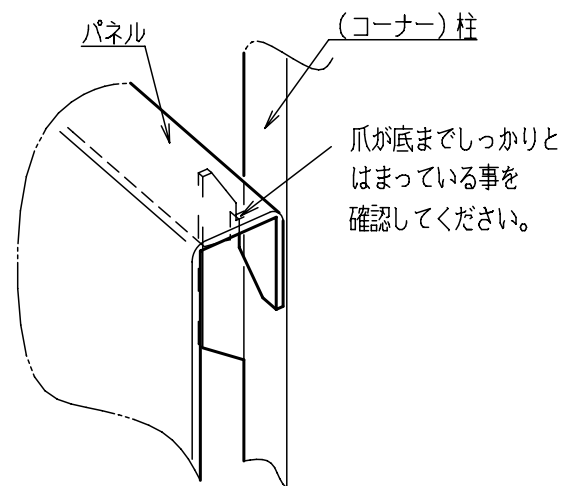
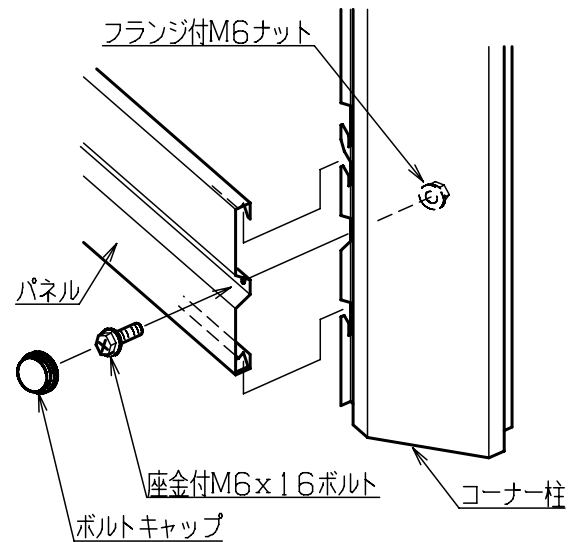
※アンカーボルトの取付はアンカーボルトに付属の説明書に従ってください。

### BULZAM (バルザム) SZAM-150横

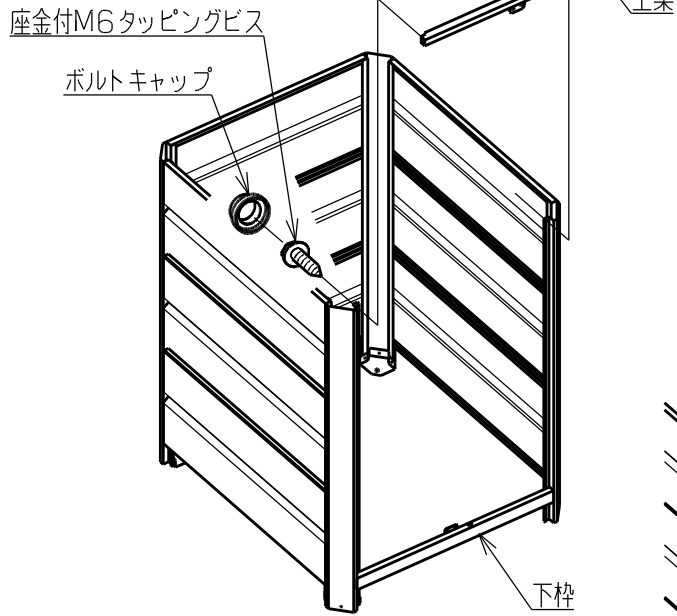
#### スパナ金具の使い方



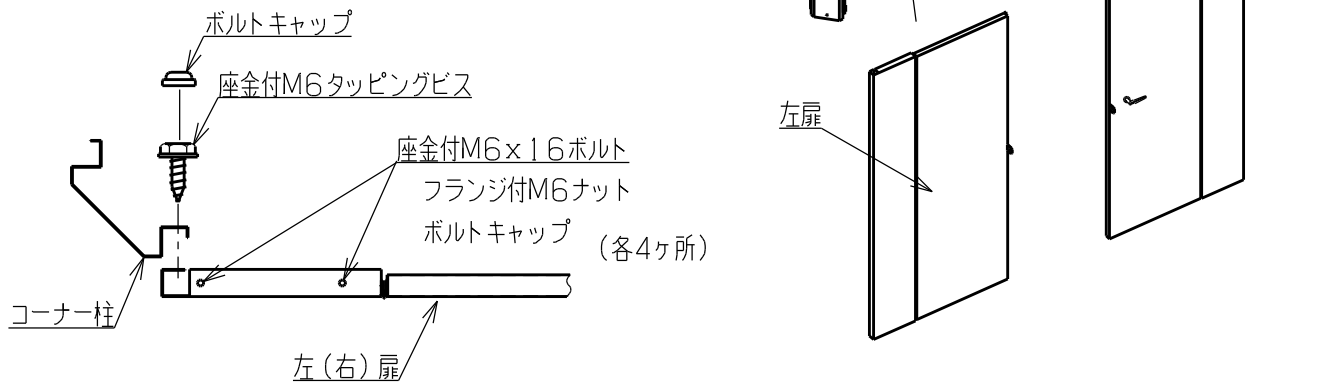
#### パネルの取付方



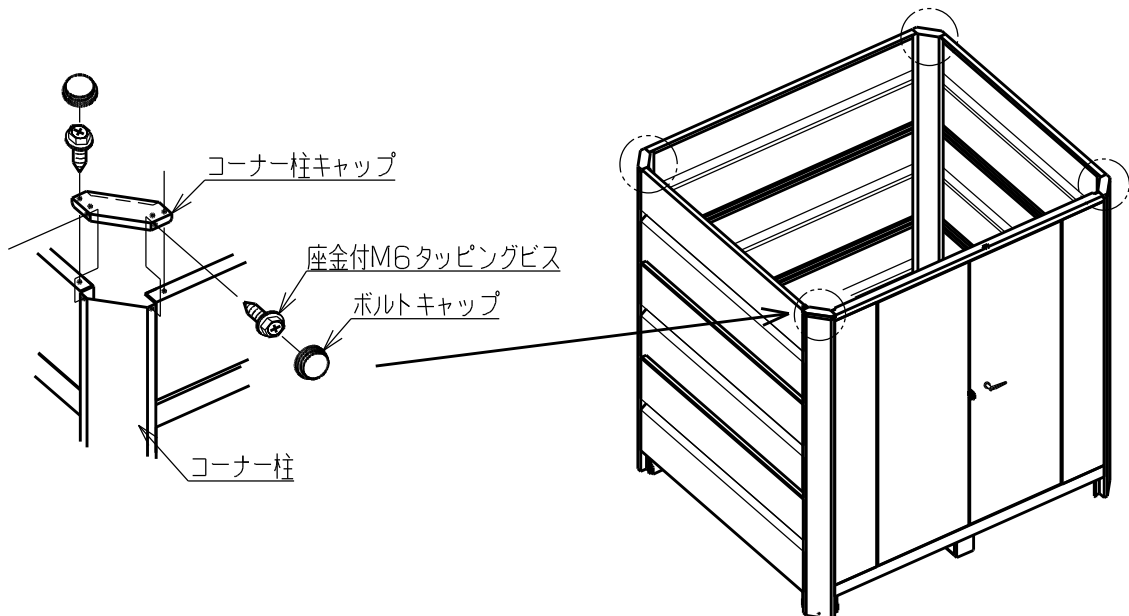
5. パネル・上梁の取付



6. 右扉・左扉の取付



7. コーナー柱キャップの取付



8. コーナー補強の取付

