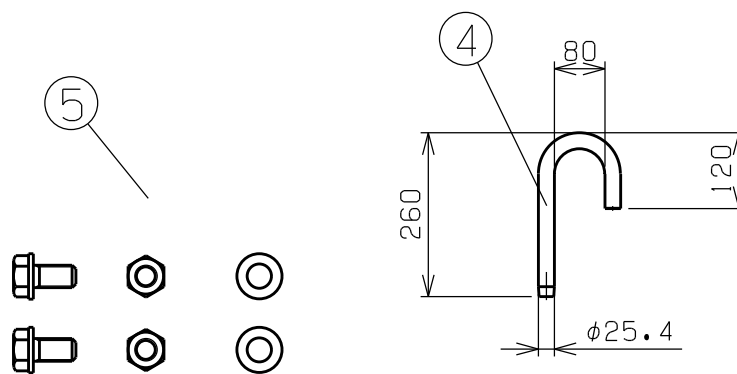
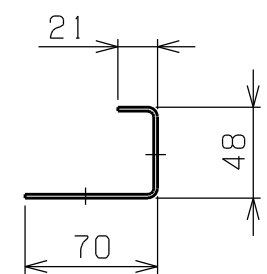


脚 断面形状



※ タンク高さを高い位置にした場合のみ脚取り付け用で使用
 @ エア抜きパイプは付属の短タイプに交換してください

番号	品名	材質	個数	記
5	六角ボルト+平座+ナット	SS400	各2	M12 クロメートメッキ
4	エア抜き管(短)	STK	1	粉体焼付塗装
3	六角ボルト	SS400	4	M6 クロメートメッキ
2	脚 組立	ZAM	左右各1	粉体焼付塗装 t2.0
1	屋根組立	SGHC	1	粉体焼付塗装 t1.0

図名	HT-1000用タンクルーフ片流れタイプ	図番	HT-JF-SN1011
図名	HT-JF1000		
尺度	1/12	単位	mm
製	田淵	検	
日付	2011.7.20		
表面処理	粉体焼付塗装 塗色 アイボリー	株式会社 ホクエイ	