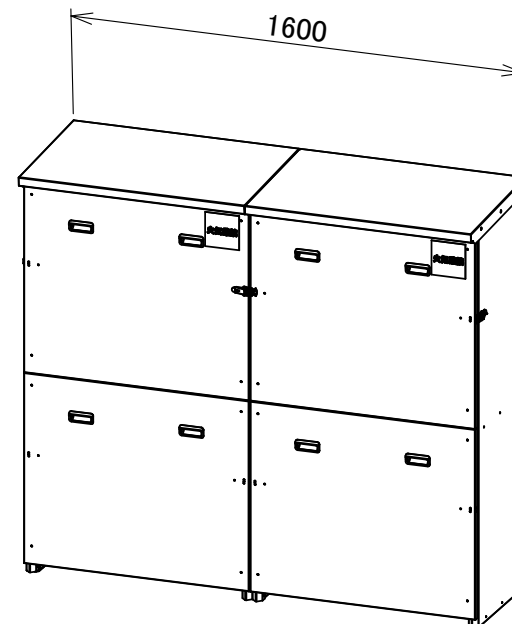


9	パチン錠	2	SUS304	-
8	火気厳禁シール	1		
7	取手	4	PP	
6	ブレース金具	2	ZAM	1.6
5	横棧	2	ZAM	1.2
4	屋根	1	ZAM	0.7
3	扉	2	ZAM	0.7
2	側板 R	1	ZAM	0.7
1	側板 L	1	ZAM	0.7
部品番号	品名	個数	材質	板厚

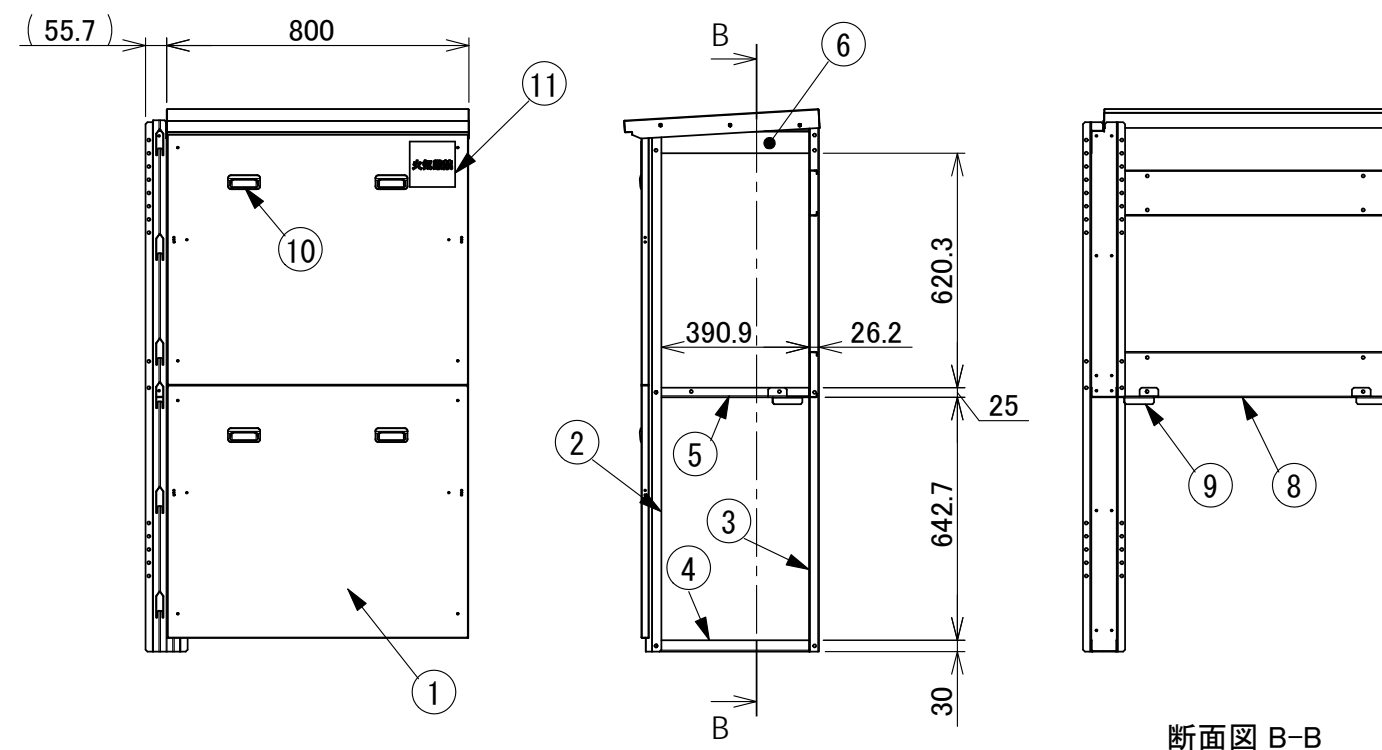
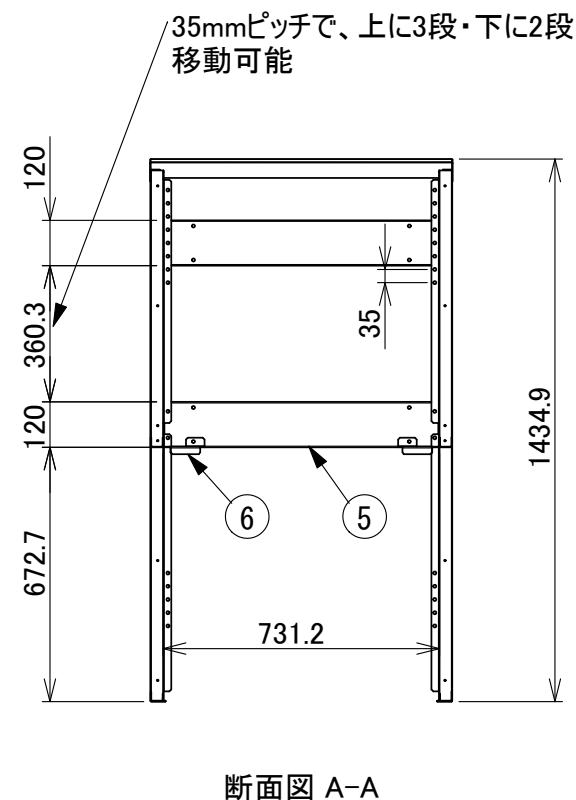
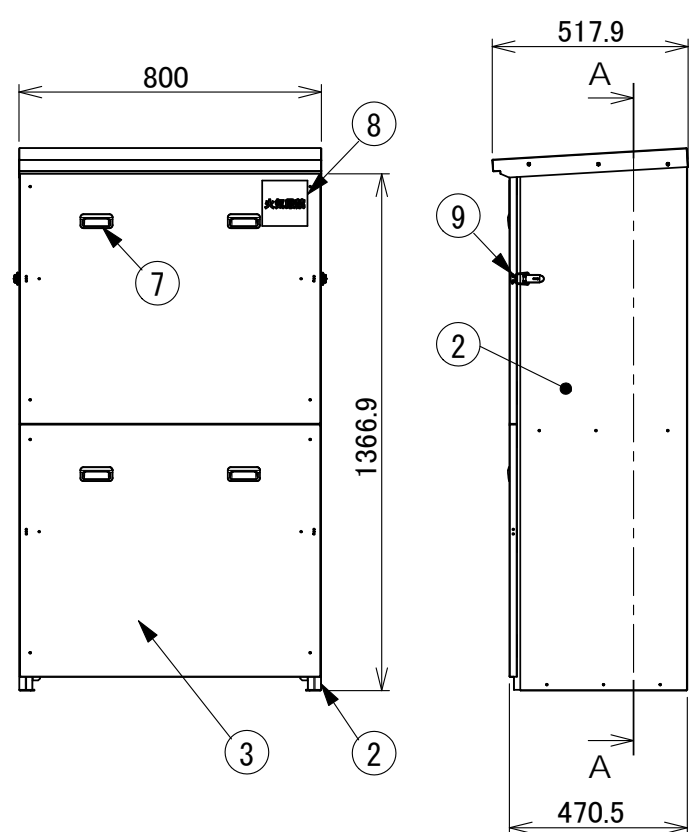
12	パチン錠	1	SUS304	-
11	火気厳禁シール	1		
10	取手	4	PP	
9	ブレース金具	2	ZAM	1.6
8	横棧	2	ZAM	1.2
7	屋根	1	ZAM	0.7
6	中間屋根受け	1	ZAM	1.6
5	中間補強	1	ZAM	1.6
4	中間ベース	1	ZAM	1.6
3	中後柱	1	ZAM	1.2
2	中前柱	1	ZAM	1.2
1	扉	2	ZAM	0.7
部品番号	品名	個数	材質	板厚



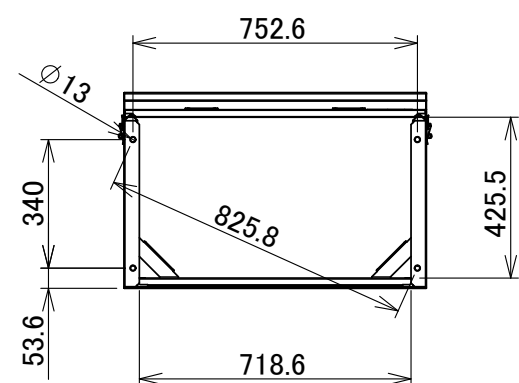
30PT-1・30PT-2
各1台の組合せ例

30-PT1 独立型

30-PT2 連結型



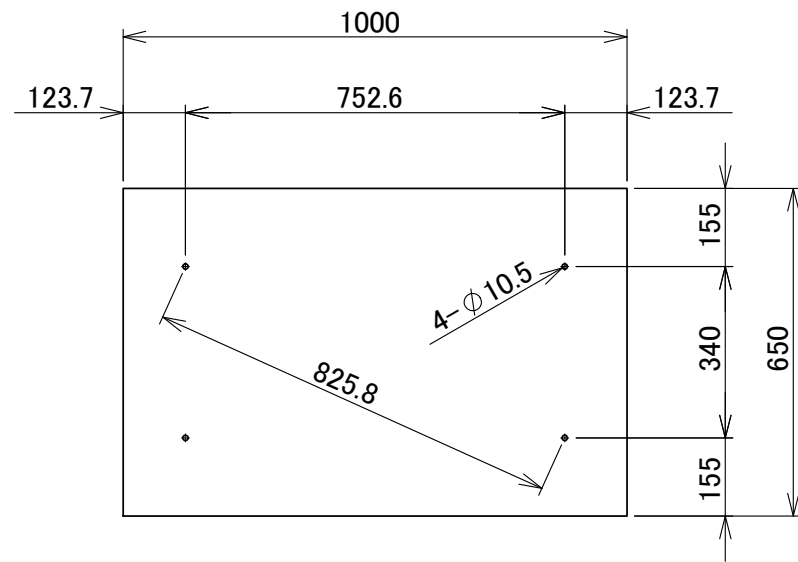
横棧の位置及び室内空間は、30-PT1と同じです。



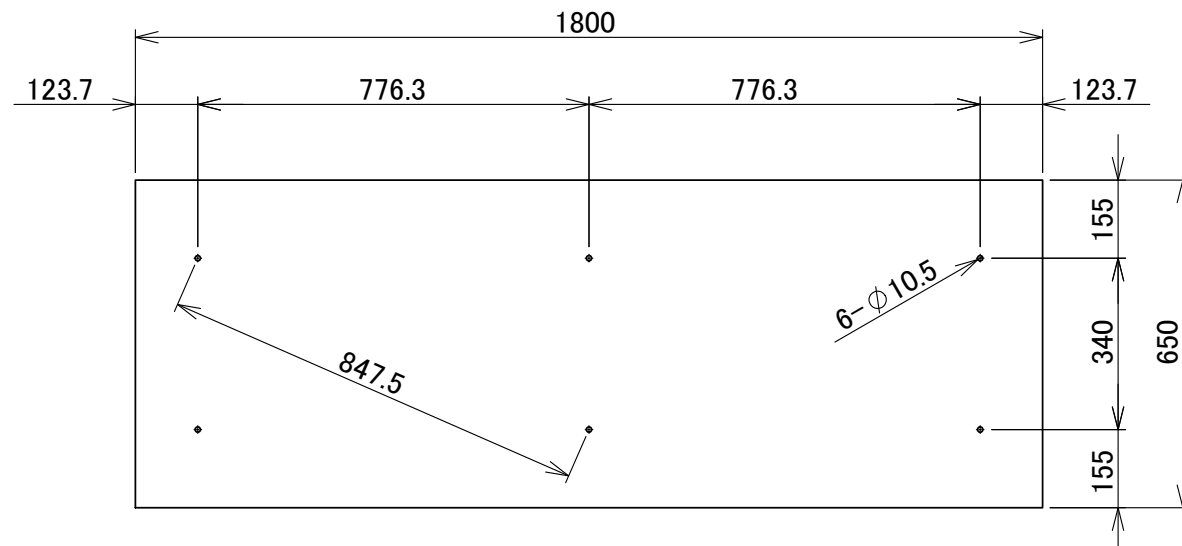
承認図

図名	30-PT1・30-PT2				図番	PT3-SN01-01-00			
尺度	-	製図	荒川	検図	山田	単位	mm	日付	2018/04/01
表面処理	アイボリー色			株式会社 赤クワイ					

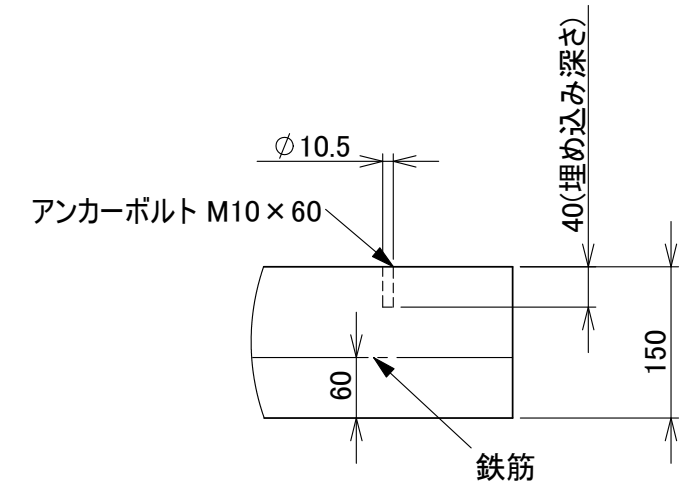
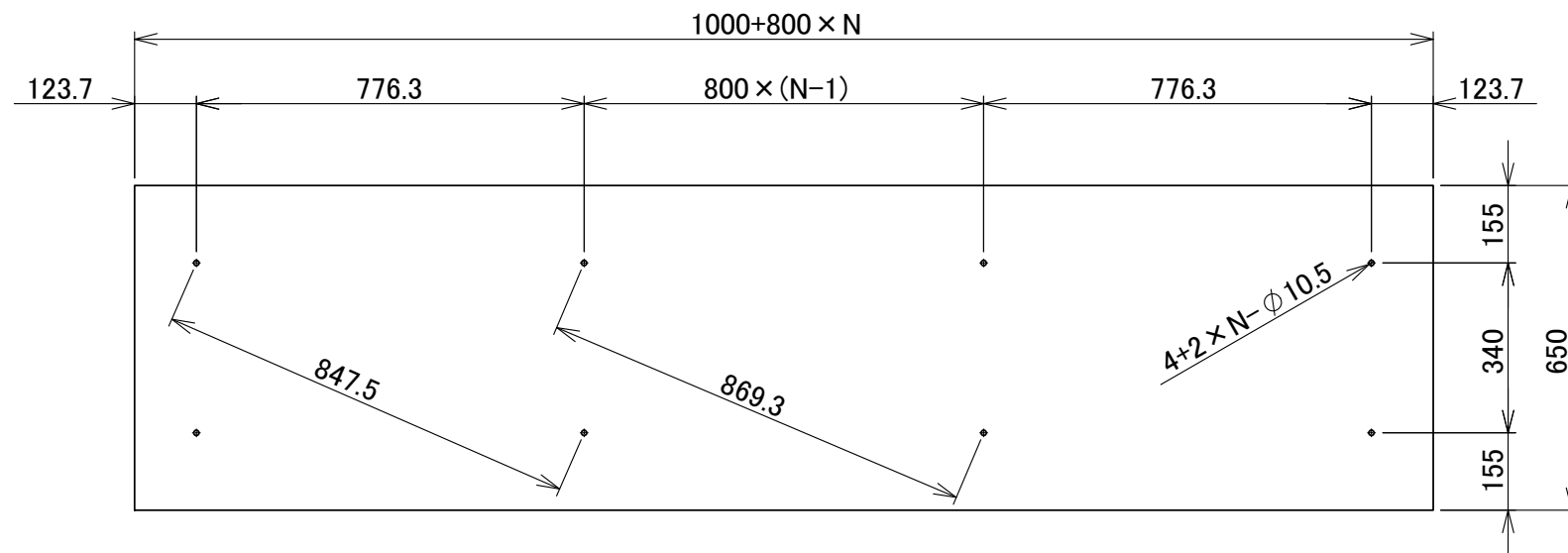
30-PT1 のみ



30-PT1 + 30-PT2




30-PT1 + 30-PT2 × N台



基礎伏図

基礎の厚みはすべて150mmとする
アンカーボルトは添付品のM10のオールアンカーを使用すること

図名	30-PT1・30-PT2基礎伏図				図番	PT3-SN01B-01-00	
尺度	-	製図	荒川	検図	山田	単位	mm
表面処理	-			日付	2018/04/01		
				 株式会社 北クワイ E			