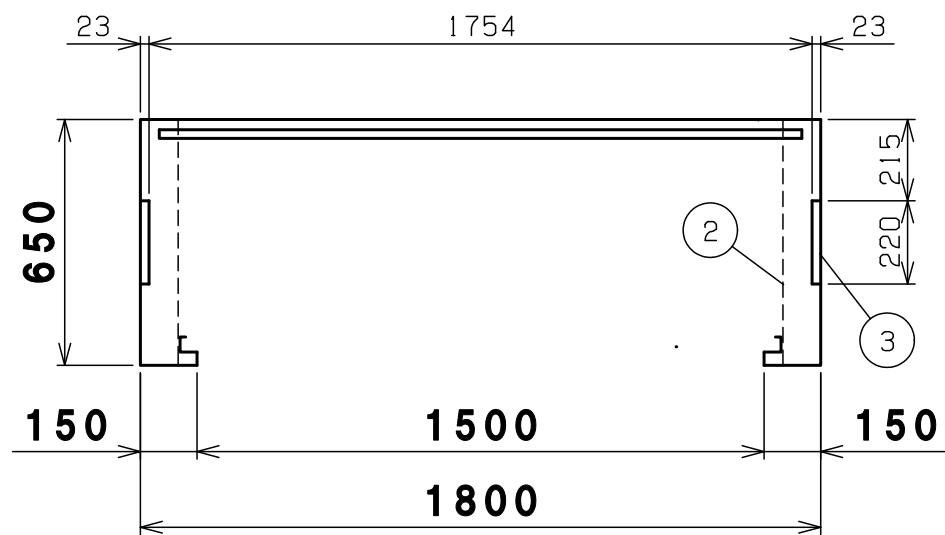


内面図



3	側パネル	SGCC	2	t0.7溶融亜鉛メッキ
2	シャッターブラケット	SGHC	右1左1	t1.2溶融亜鉛メッキ
1	横棧	SGHC	4	t1.2溶融亜鉛メッキ
番号	品名	材質	個数	記事

図名	BN-200 内面図			図番	BN-200_D
----	------------	--	--	----	----------

尺度	製図	山田	検図	木下	単位	mm	日付	2018.3.13
----	----	----	----	----	----	----	----	-----------

表面処理	静電焼付粉体塗装	株式会社 赤クワイ
------	----------	-----------