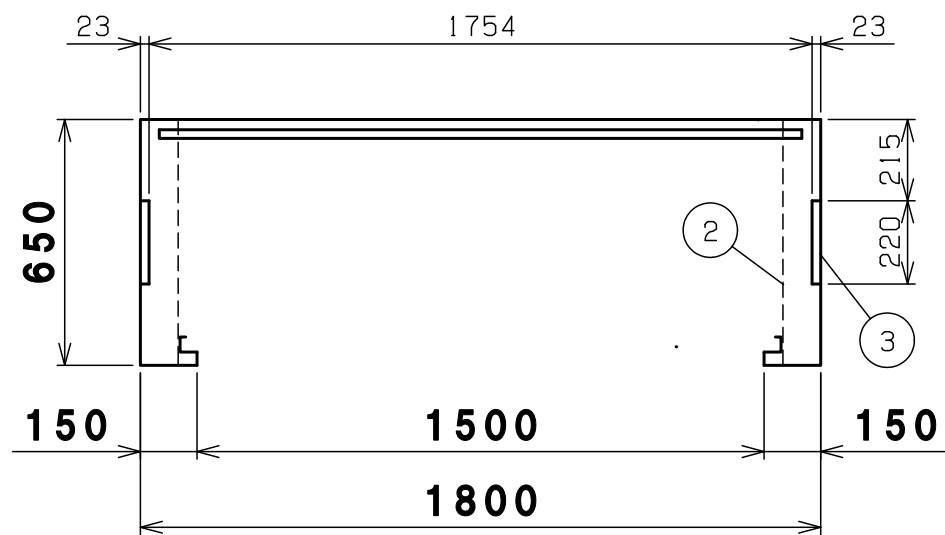


内面図



防火設備（乙種防火シャッター仕様）

3	側パネル	SGCC	2	t0.8溶融亜鉛メッキ
2	シャッターブラケット	SGHC	右1左1	t1.2溶融亜鉛メッキ
1	横桟	SGHC	4	t1.2溶融亜鉛メッキ
番号	品名	材質	個数	記

図名	BN-200 内面図			図番	BN-200_OD
尺度	製図	山田	検図	木下	単位 mm 日付 2018.3.13
表面処理	静電焼付粉体塗装		株式会社 赤クワイ		