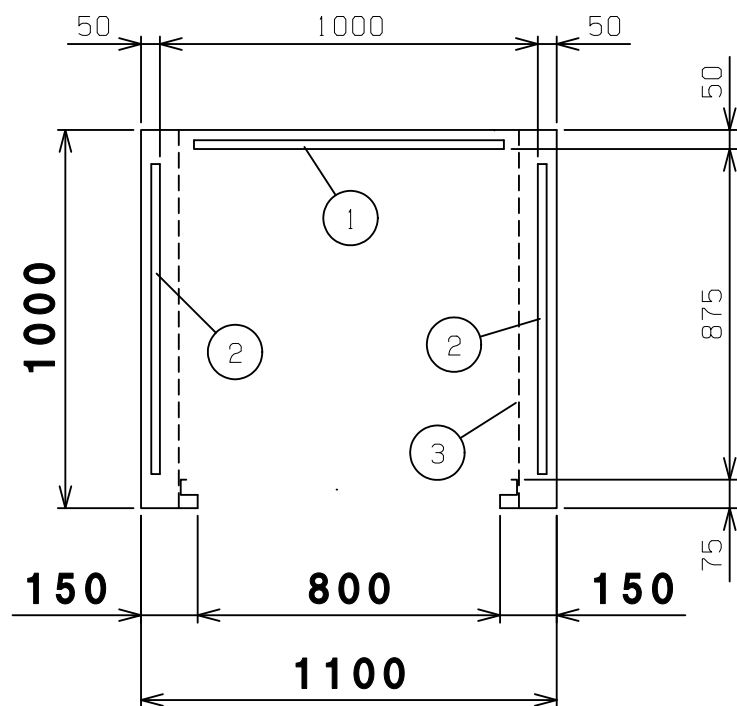


内面図



3	シャッターブラケット	SGHC	右1左1	t1.2溶融亜鉛メッキ
2	側横棧	SGHC	4	t1.2溶融亜鉛メッキ
1	横棧	SGHC	3	t1.2溶融亜鉛メッキ
番号	品名	材質	個数	記事
図名	BN-200D 内面図			図番 BN-200D_D
尺度	製図 山田	検図 木下	単位 mm	日付 2016.10.12
表面処理	静電焼付粉体塗装		株式会社 ホクエイ	