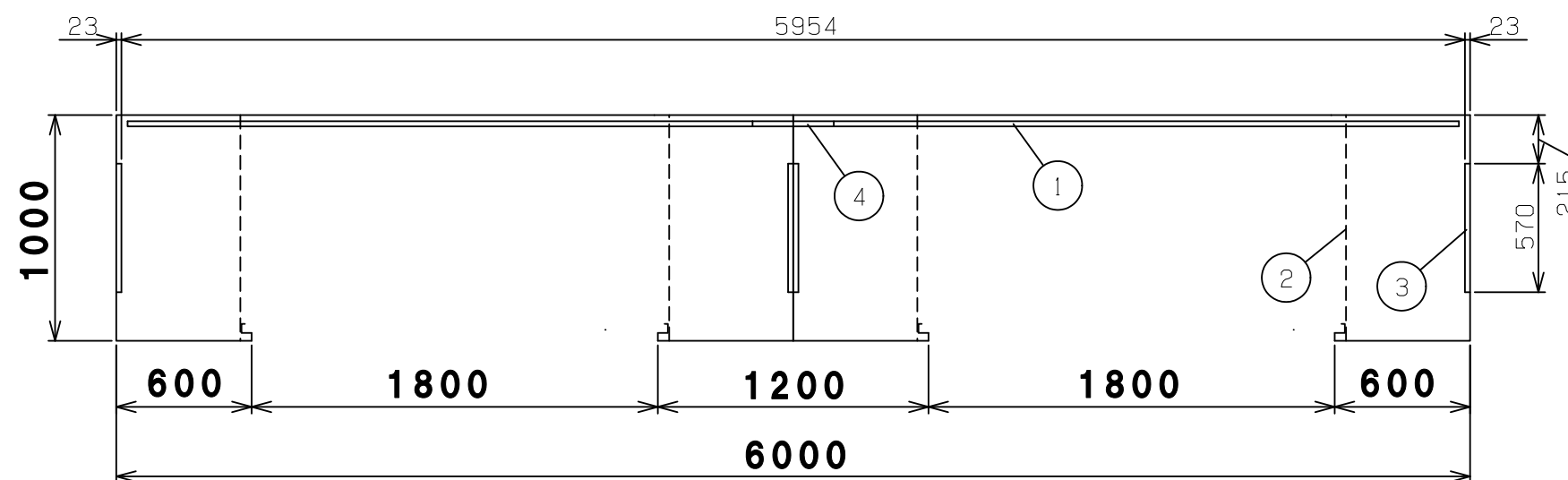


内面図



4	繋ぎ横棧	SGHC	4	t1.6溶融亜鉛メッキ
3	側パネル	SGCC	2	t0.5溶融亜鉛メッキ
2	シャッターブラケット	SGHC	右2左2	t1.2溶融亜鉛メッキ
1	横棧	SGHC	8	t1.2溶融亜鉛メッキ
番号	品名	材質	個数	記事

図名	連棟BN-24W 内面図	図番	BN-24W_D
----	--------------	----	----------

尺度	製図	山田	検図	木下	単位	mm	日付	2014.9.3
----	----	----	----	----	----	----	----	----------

表面処理	静電焼付粉体塗装	株式会社	ホクエイ
------	----------	------	------