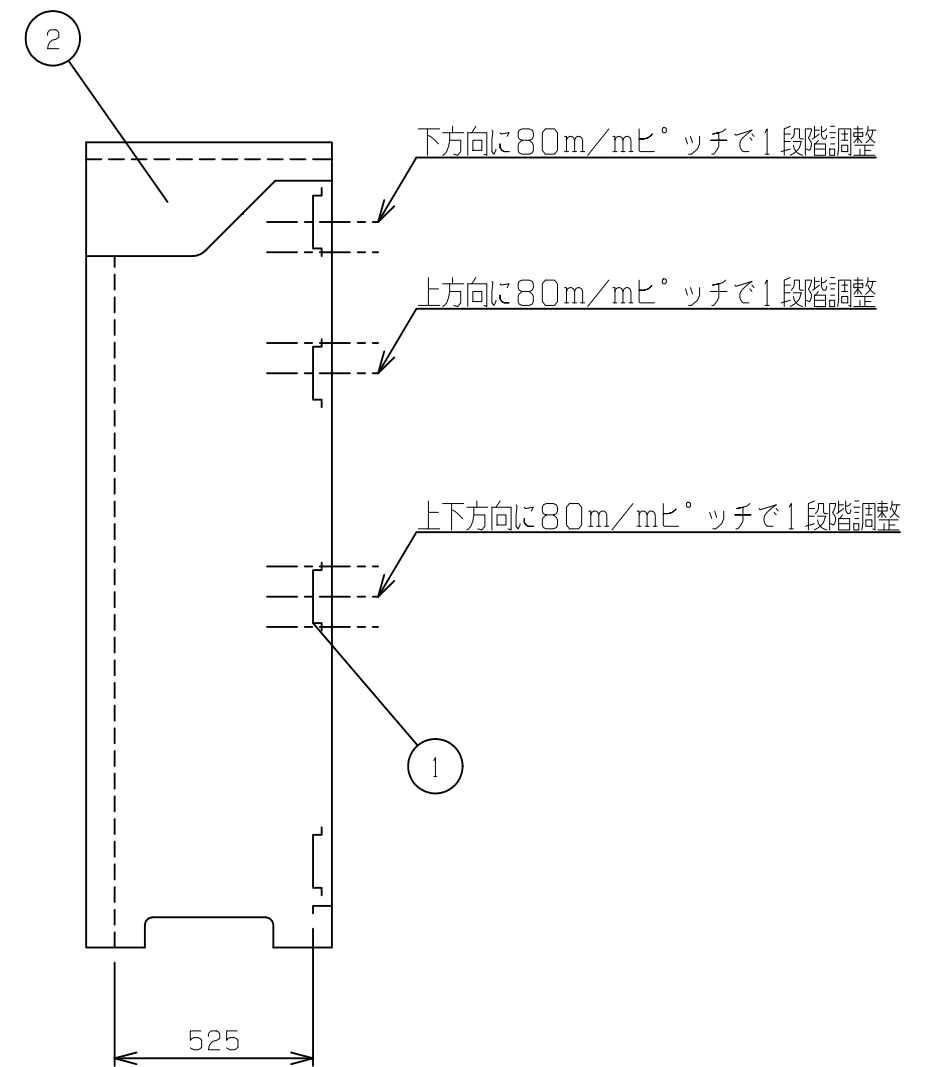


内面図



防火設備（乙種防火シャッター仕様）

3	側パネル	SGCC	2	t0.8溶融亜鉛メッキ
2	シャッターブラケット	SGHC	右1左1	t1.2溶融亜鉛メッキ
1	横棧	SGHC	4	t1.2溶融亜鉛メッキ
番号	品名	材質	個数	記事
図名	BN-250 内面図			図番 BN-250_OD
尺度	製図 山田	検図 木下	単位 mm	日付 2014.9.2
表面処理	静電焼付粉体塗装		株式会社 <b>ホクエイ</b>	