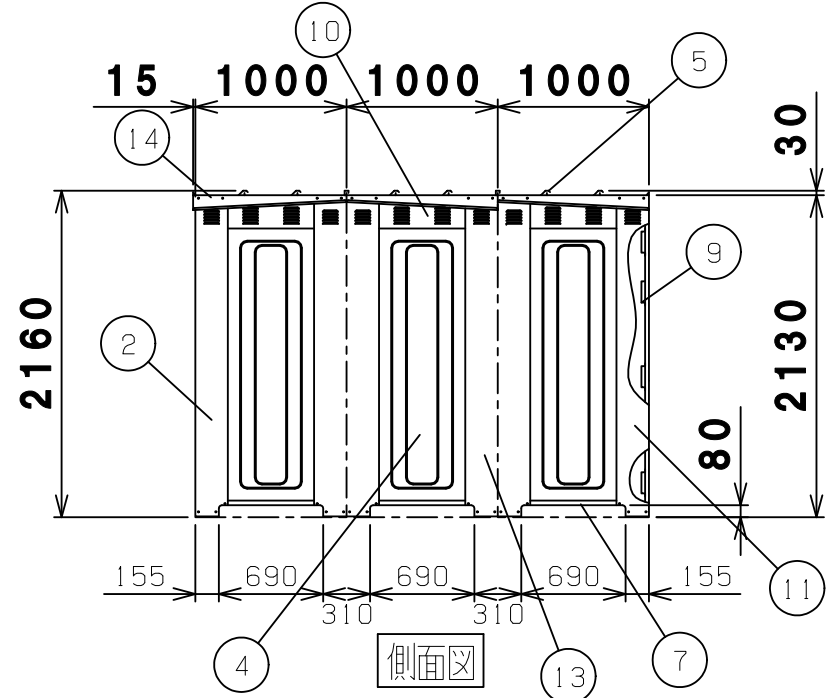
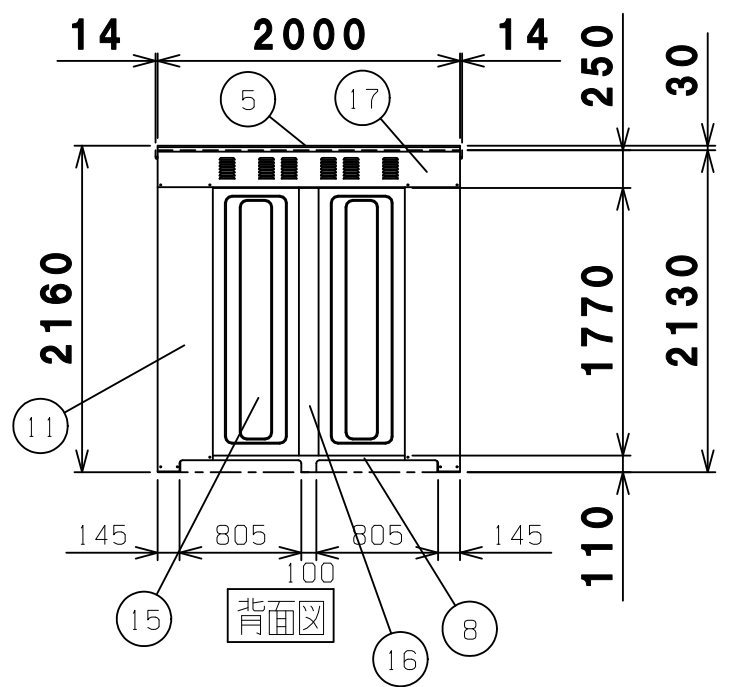


正面図



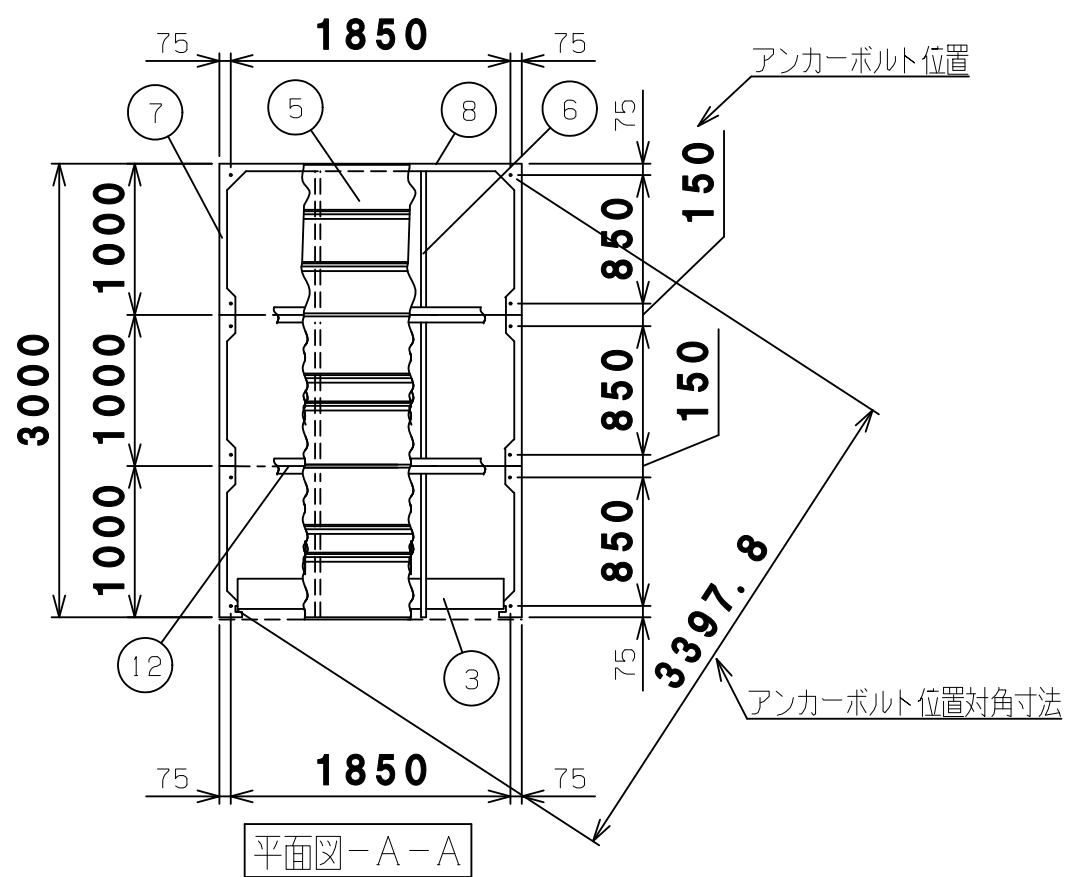
側面図



背面図

収納庫機種別ボルトビス袋詰内訳表

品名	規格	使用場所	使用数
六角十字穴及平座金付ボルト	M6x16 (ダクロ)	柱, 梁, 壁, ブラケット用	295
六角十字穴及平座金付ボルト	M6x50 (ストロンジnk)	母屋用	12
六角フランジ付ナット	M6 (ストロンジnk)		165
六角十字穴付タッピングビス	6x16 (ラスパート)	シャッターレール用	11
六角十字穴付タッピングビス	6x16W付 (ダクロ)	土台, 屋根用	85
間柱内金具		間柱, 後パネル用	-
間柱外金具		間柱, 後パネル用	-
横棧取付金具		横棧用	16
チェーンフック		横棧用	24
テーパボルト式アンカー	M12xφ16x100	左右土台, 前土台用	12
ライナープレート大	t6.0	左右土台用	18
ライナープレート大	t2.0	左右土台用	12
ライナープレート小	t6.0	前土台用	-
ライナープレート小	t2.0	前土台用	-



平面図-A-A

番号	品名	材質	個数	記	事
17	後梁	SGCC	1	t0.7溶融亜鉛メッキ	
16	後パネル柱	SGCC	1	t0.7溶融亜鉛メッキ	
15	後パネル	SGCC	2	t0.5溶融亜鉛メッキ	
14	屋根受け雨樋	ZAM	右3左3	t1.2溶融メッキ ※	
13	前後繋柱	SGCC	右2左2	t0.7溶融亜鉛メッキ	
12	前後繋梁	SGHC	2	t1.6溶融亜鉛メッキ	
11	後柱	SGCC	右1左1	t0.7溶融亜鉛メッキ	
10	側梁下	SGCC	6	t0.7溶融亜鉛メッキ	
9	横棧	SGHC	側12後4	t1.2溶融亜鉛メッキ	
8	後土台	ZAM	1	t1.6溶融メッキ ※	
7	左右土台	ZAM	6	t2.0溶融メッキ ※	
6	母屋	SGHC	6	t1.2溶融亜鉛メッキ	
5	繋ぎ屋根	ZAM	前2後2	t0.7溶融メッキ ※	
5	屋根	ZAM	前1中3後1	t0.7溶融メッキ ※	
4	側パネル	SGCC	6	t0.5溶融亜鉛メッキ	
3	シャッター	SGCC	1	t0.4溶融亜鉛メッキ	
2	前柱	SGCC	右1左1	t0.8溶融亜鉛メッキ	
1	前梁	SGCC	1	t0.8溶融亜鉛メッキ	

図名	連棟BN-26D 概観図		図番	BN-26D_A
尺度	製図	山田	検図	木下
表面処理	静電焼付粉体塗装		単位	mm
	株式会社 ホクエイ		日付	2014.9.3

※ZAM=日新製鋼の商品名(亜鉛-アルミニウム-マグネシウム系の溶融めっき鋼板)