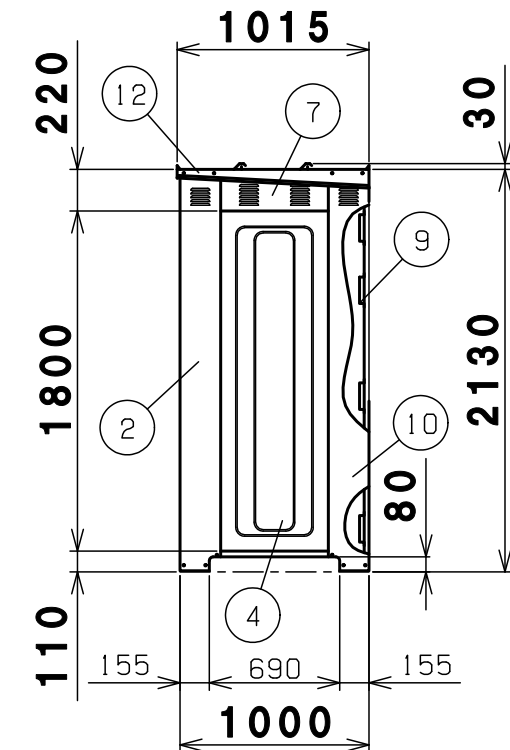
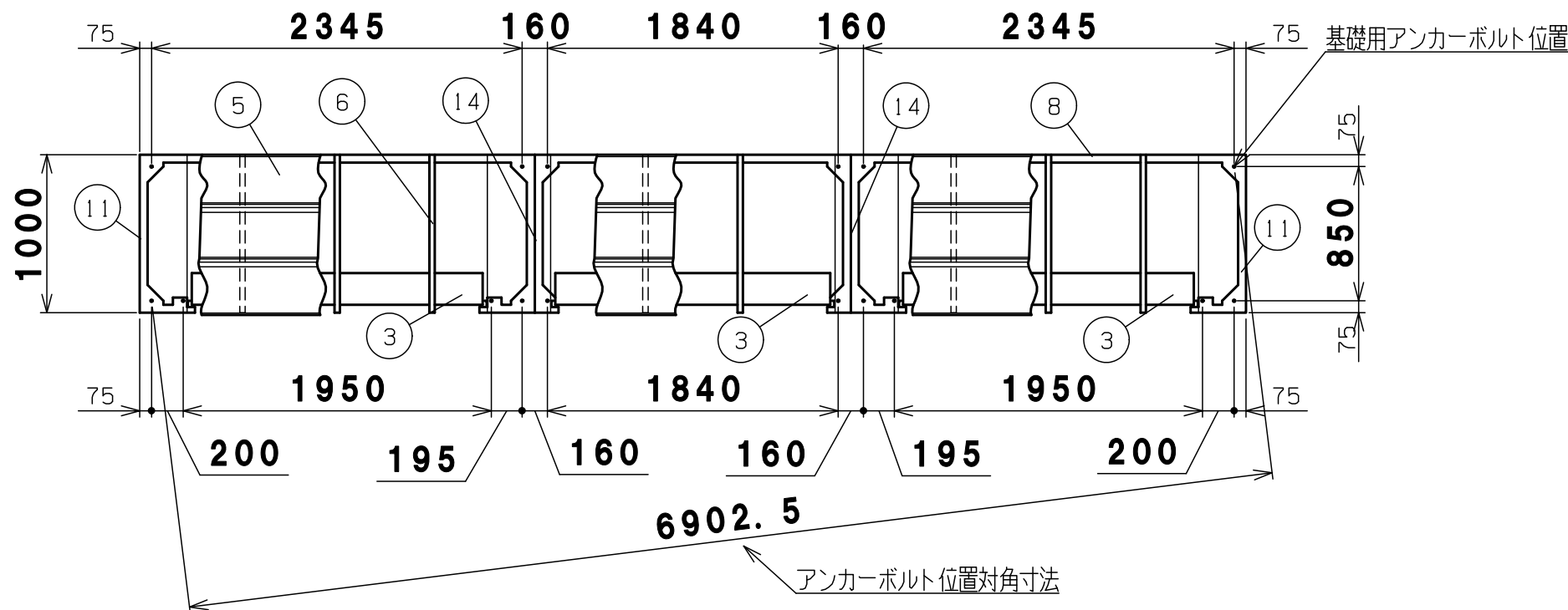


正面図



側面図



平面図-A-A

15	屋根繋ぎ	ZAM	前2中2後2	t0.7溶融メッキ ※
14	中土台	ZAM	4	t2.0溶融メッキ ※
13	中前柱	SGCC	右1左1	t1.0溶融亜鉛メッキ
12	屋根受け雨樋	ZAM	右1左1	t1.2溶融メッキ ※
11	左右土台	ZAM	2	t2.0溶融メッキ ※
10	後柱	SGCC	右1左1	t0.7溶融亜鉛メッキ
9	横棧	ZAM	12	t1.2溶融メッキ ※
8	後土台	ZAM	3	t1.6溶融メッキ ※
7	側梁	SGCC	2	t0.7溶融亜鉛メッキ
6	母屋	SGCC	9	t1.2溶融亜鉛メッキ
5	屋根	ZAM	前3中3後3	t0.7溶融メッキ ※
4	側パネル	ZAM	2	t0.5溶融メッキ ※
3	シャッター	SGCC	3	t0.4溶融亜鉛メッキ
2	前柱	SGCC	右1左1	t0.8溶融亜鉛メッキ
1	前梁	SGCC	3	t0.8溶融亜鉛メッキ

番号 品名 材質 個数 記

図名 連棟BN-28W 概観図 図番 BN-28W_A

尺度 製図 山田 検図 木下 単位 mm 日付 2020.2.4

表面処理 静電焼付粉体塗装 株式会社 赤クワイ

改訂 2020.2.4 パネル材質変更 山田
2019.7.23 母屋の材質変更 山田
2017.12.28 左前柱のみビード追加 東

※ZAM=溶融亜鉛-アルミニウム-マグネシウム合金めっき鋼板