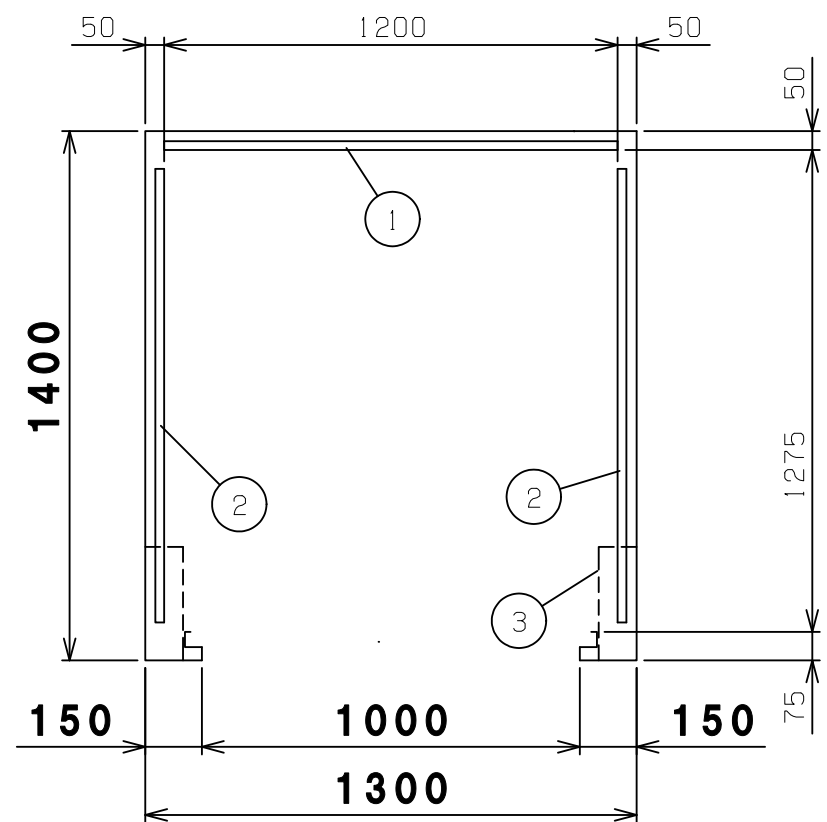


内面図



3	シャッターブラケット	SGHC	右1左1	t1.2溶融亜鉛メッキ
2	側横棧	SGHC	6	t1.2溶融亜鉛メッキ
1	横棧	SGHC	3	t1.2溶融亜鉛メッキ
番号	品名	材質	個数	記事
図名	BN-300D 内面図			図番 BN-300D_D
尺度	製図	山田	検図	木下
表面処理	静電焼付粉体塗装	単位	mm	日付 2014.8.28
		株式会社 ホクエイ		