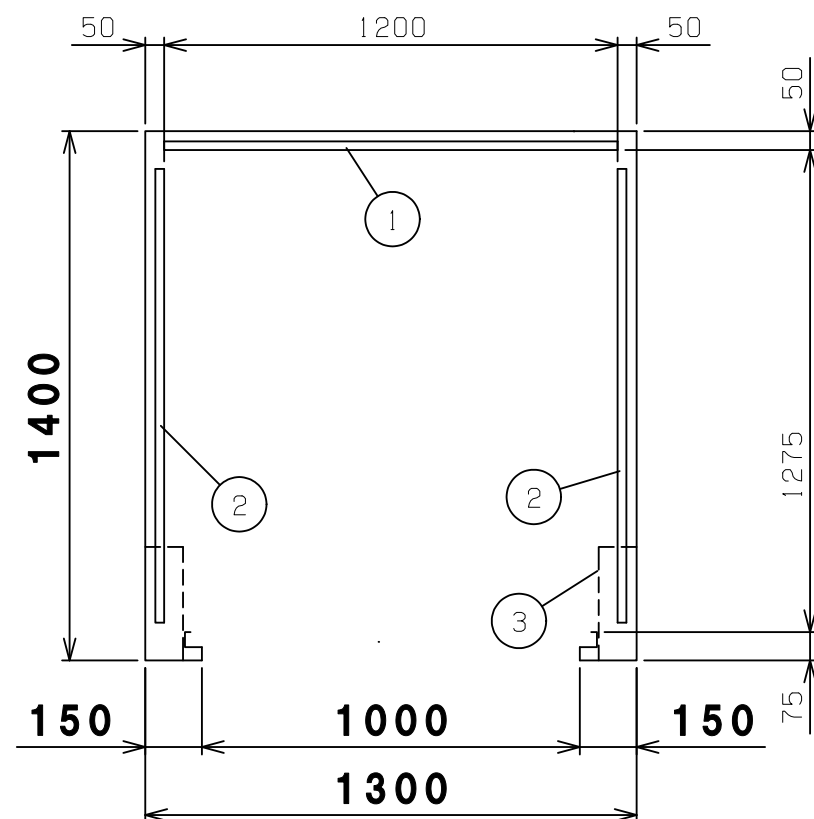


内面図



防火設備（乙種防火シャッター仕様）

3	シャッターブラケット	SGHC	右1左1	t1.2溶融亜鉛メッキ	
2	側横棧	SGHC	6	t1.2溶融亜鉛メッキ	
1	横棧	SGHC	3	t1.2溶融亜鉛メッキ	
番号	品名	材質	個数	記	事
図名	BN-300D 内面図			図番	BN-300D_OD
尺度	製図	山田	検図	木下	単位 mm
表面処理	静電焼付粉体塗装		日付	2014.9.2	株式会社 赤クワイ