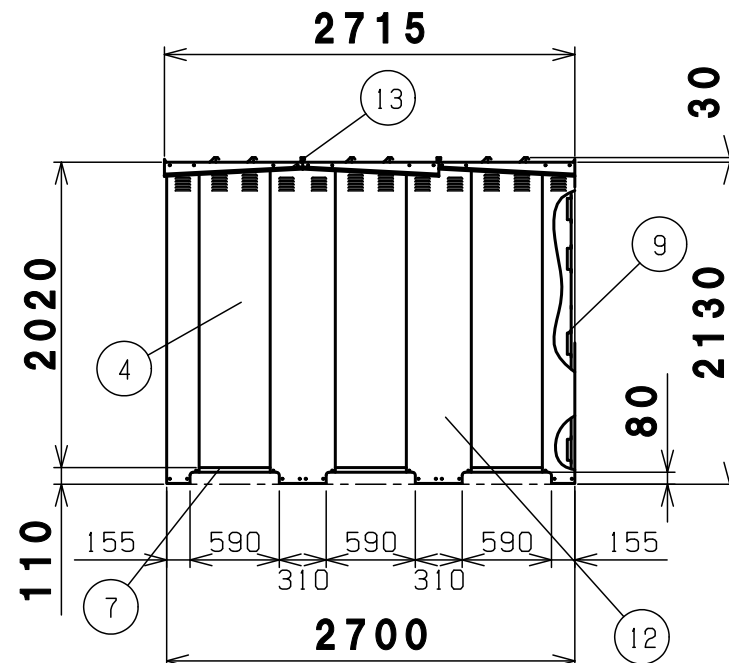
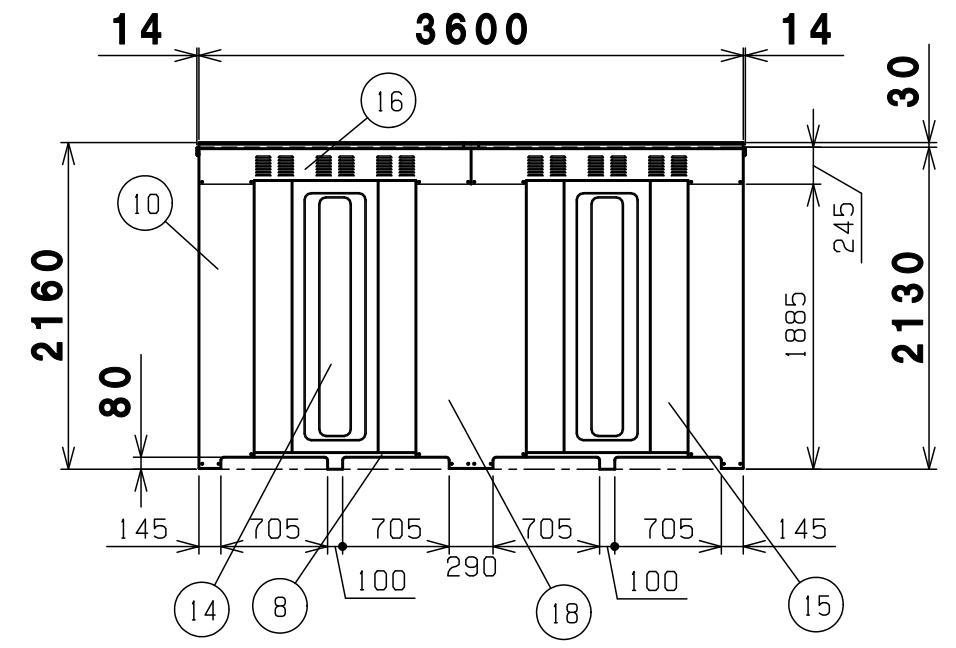


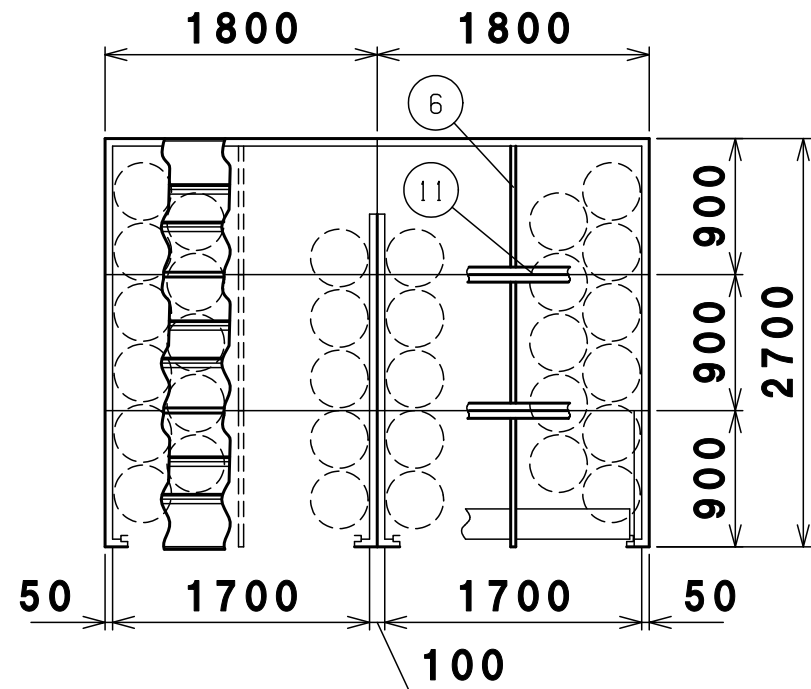
正面図



側面図



背面図



平面図-A-A

番号	品名	材質	個数	記	事
19	繋屋根繋ぎ	ZAM	前2後2	t0.7溶融メッキ	※
	屋根繋ぎ	ZAM	前1中3後1	t0.7溶融メッキ	※
18	中後柱	SGCC	1	t1.0溶融亜鉛メッキ	
17	中前柱	SGCC	1	t1.0溶融亜鉛メッキ	
16	後梁	SGCC	2	t0.7溶融亜鉛メッキ	
15	後パネル柱	SGCC	4	t0.7溶融亜鉛メッキ	
14	後パネル	SGCC	2	t0.5溶融亜鉛メッキ	
13	屋根受け雨樋	ZAM	右3左3	t1.2溶融メッキ	※
12	前後繋柱	SGCC	右2左2	t0.7溶融亜鉛メッキ	
11	前後繋梁	SGHC	4	t1.6溶融亜鉛メッキ	
10	後柱	SGCC	右1左1	t0.7溶融亜鉛メッキ	
9	横棧	SGHC	側12後8	t1.2溶融亜鉛メッキ	
8	後土台	ZAM	2	t1.6溶融メッキ	※
7	左右土台	ZAM	12	t2.0溶融メッキ	※
6	母屋	SGHC	6	t1.2溶融亜鉛メッキ	
5	繋ぎ屋根	ZAM	前4後4	t0.7溶融メッキ	※
	屋根	ZAM	前2中6後2	t0.7溶融メッキ	※
4	側パネル	SGCC	6	t0.7溶融亜鉛メッキ	
3	シャッター	SGCC	2	t0.4溶融亜鉛メッキ	
2	前柱	SGCC	右1左1	t0.8溶融亜鉛メッキ	
1	前梁	SGCC	2	t0.8溶融亜鉛メッキ	

番号	品名	材質	個数	記	事
図名	連棟BN-32S 概観図			図番	BN-32S_A
尺度	製図	山田	検図	木下	単位 mm 日付 2017.2.7
表面処理	静電焼付粉体塗装			株式会社	赤クワイ