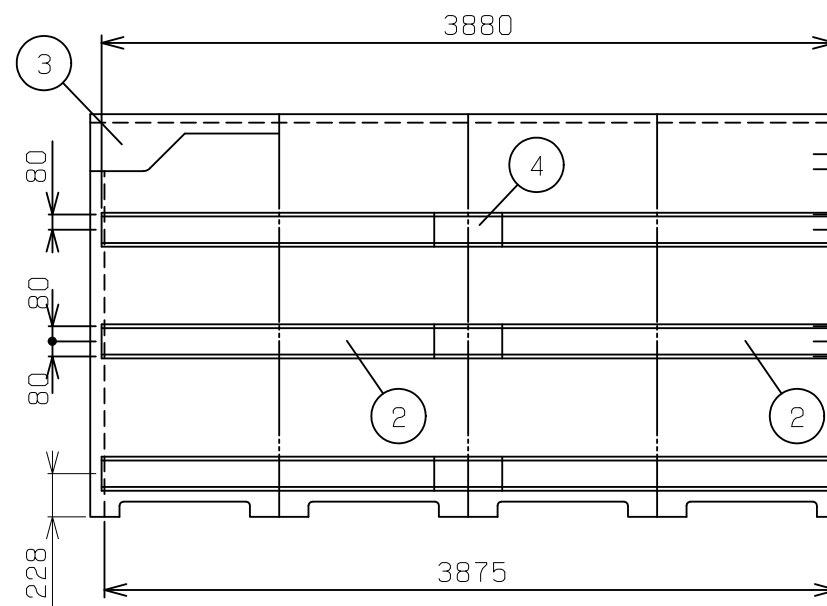


内面図



下方向に80m/mピッチで1段階調整
 上方向に80m/mピッチで1段階調整
 上下方向に80m/mピッチで1段階調整

4	繋ぎ横棧	SGHC	6	t1.6溶融亜鉛メッキ
3	シャッターブラケット	SGHC	右1左1	t1.2溶融亜鉛メッキ
2	側横棧	SGHC	12	t1.2溶融亜鉛メッキ
1	横棧	SGHC	4	t1.2溶融亜鉛メッキ
番号	品名	材質	個数	記

図名	連棟BN-34D 内面図	図番	HT-34D_C
----	--------------	----	----------

尺度	製図	山田	検図	木下	単位	mm	日付	2014.9.3
----	----	----	----	----	----	----	----	----------

表面処理	静電焼付粉体塗装	株式会社	ホクエイ
------	----------	------	------