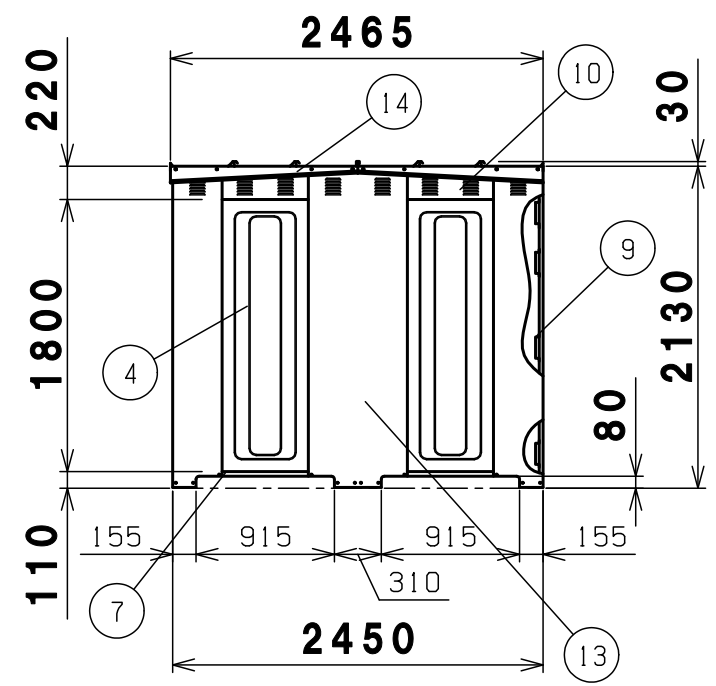
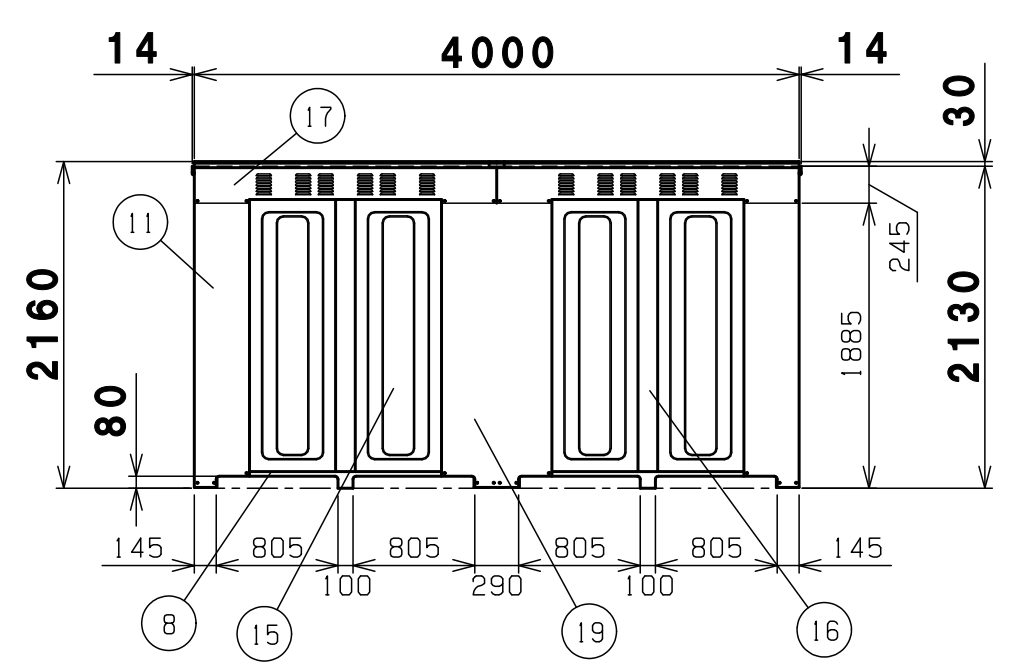


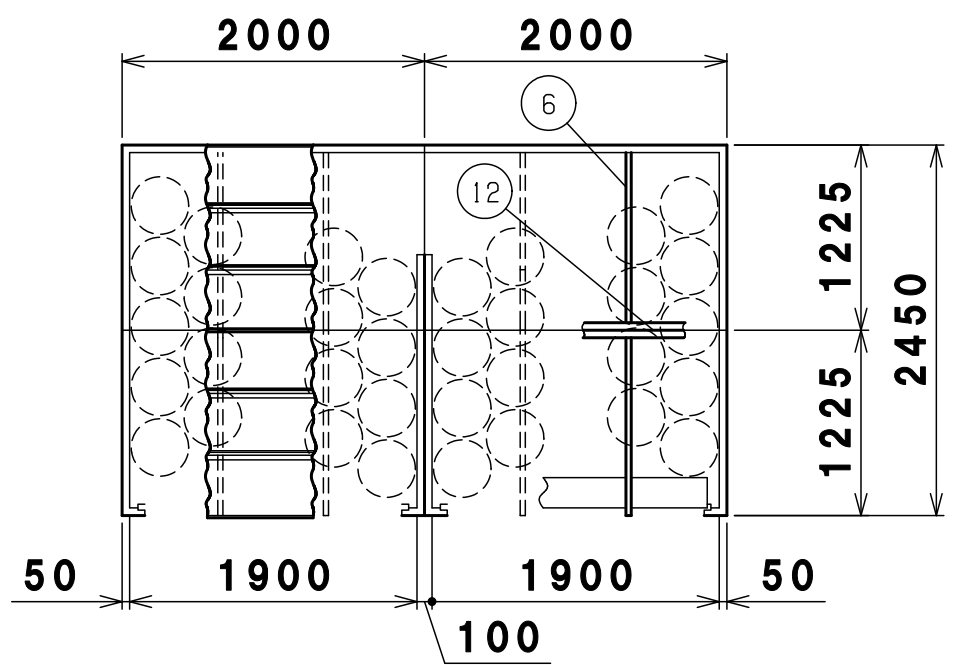
正面図



側面図



背面図



平面図-A-A

番号	品名	材質	個数	記
20	繋屋根繋ぎ	ZAM	前1後1	t0.7溶融メッキ ※
	屋根繋ぎ	ZAM	前1中2後1	t0.7溶融メッキ ※
19	中後柱	SGCC	1	t1.0溶融亜鉛メッキ
18	中前柱	SGCC	1	t1.0溶融亜鉛メッキ
17	後梁	SGCC	2	t0.7溶融亜鉛メッキ
16	後パネル柱	SGCC	2	t0.7溶融亜鉛メッキ
15	後パネル	SGCC	4	t0.5溶融亜鉛メッキ
14	屋根受け雨樋	ZAM	右2左2	t1.2溶融メッキ ※
13	前後繋柱	SGCC	右1左1	t0.7溶融亜鉛メッキ
12	前後繋梁	SGHC	2	t1.6溶融亜鉛メッキ
11	後柱	SGCC	右1左1	t0.7溶融亜鉛メッキ
10	側梁下	SGCC	4	t0.7溶融亜鉛メッキ
9	横棧	SGHC	側12後8	t1.2溶融亜鉛メッキ
8	後土台	ZAM	2	t1.6溶融メッキ ※
7	左右土台	ZAM	8	t2.0溶融メッキ ※
6	母屋	SGHC	4	t1.2溶融亜鉛メッキ
5	繋ぎ屋根	ZAM	前2後2	t0.7溶融メッキ ※
	屋根	ZAM	前2中4後2	t0.7溶融メッキ ※
4	側パネル	SGCC	4	t0.5溶融亜鉛メッキ
3	シャッター	SGCC	2	t0.4溶融亜鉛メッキ
2	前柱	SGCC	右1左1	t0.8溶融亜鉛メッキ
1	前梁	SGCC	2	t0.8溶融亜鉛メッキ

図名	連棟BN-34S 概観図				図番
尺度	製図	山田	検図	木下	単位 mm 日付 2017.2.7
表面処理	静電焼付粉体塗装				株式会社 赤クワイ