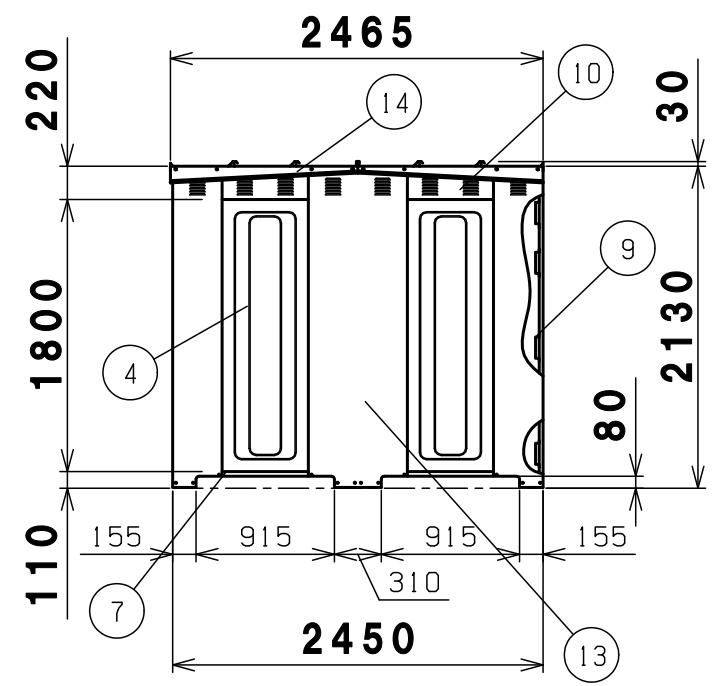
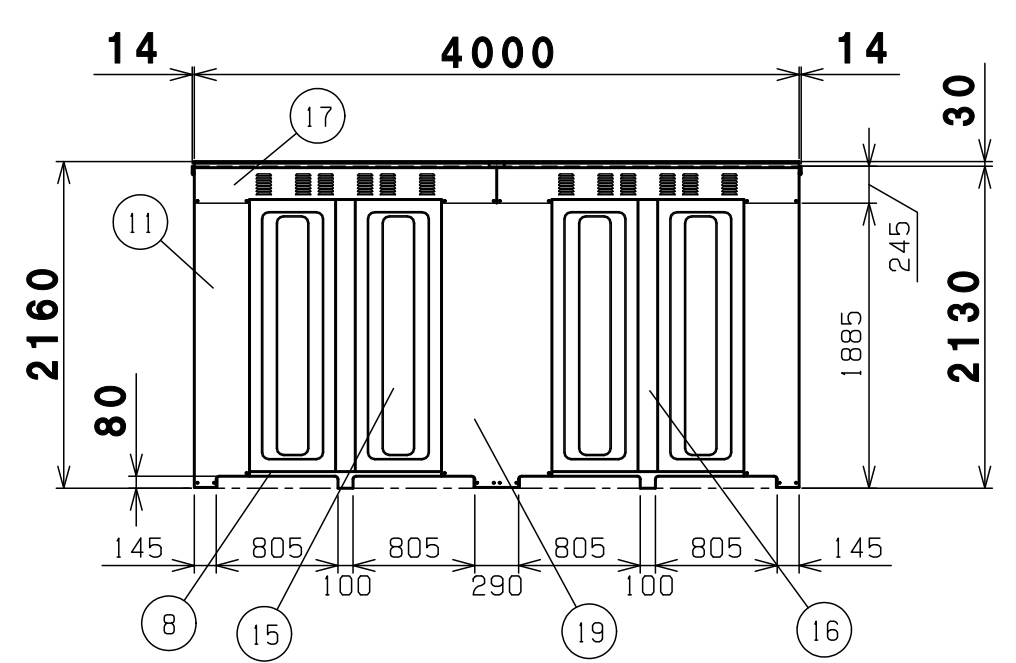


A-詳細図 S=1/10

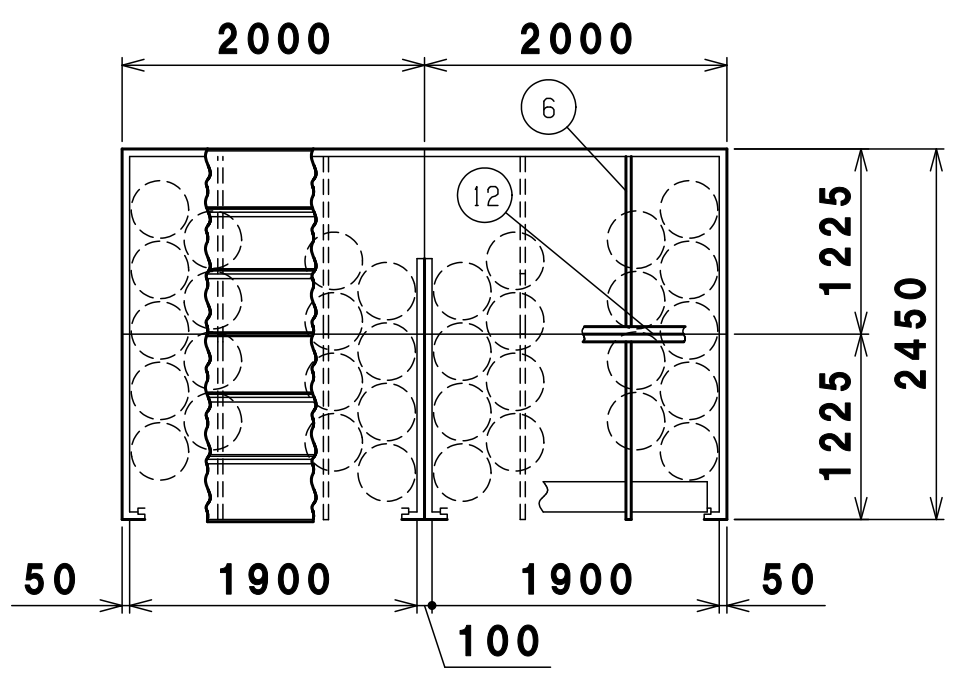
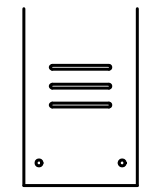
正面図



側面図



背面図



平面図-A-A

番号	品名	材質	個数	記	事
20	繋屋根繋ぎ	ZAM	前1後1	t0.7溶融メッキ	※
	屋根繋ぎ	ZAM	前1中2後1	t0.7溶融メッキ	※
19	中後柱	SGCC	1	t1.0溶融亜鉛メッキ	
18	中前柱	SGCC	1	t1.0溶融亜鉛メッキ	
17	後梁	SGCC	2	t0.7溶融亜鉛メッキ	
16	後パネル柱	SGCC	2	t0.7溶融亜鉛メッキ	
15	後パネル	ZAM	4	t0.5溶融メッキ	※
14	屋根受け雨樋	ZAM	右2左2	t1.2溶融メッキ	※
13	前後繋柱	SGCC	右1左1	t1.0溶融亜鉛メッキ	
12	前後繋梁	SGHC	2	t1.6溶融亜鉛メッキ	
11	後柱	SGCC	右1左1	t0.7溶融亜鉛メッキ	
10	側梁下	SGCC	4	t0.7溶融亜鉛メッキ	
9	横棧	ZAM	側12後8	t1.2溶融メッキ	※
8	後土台	ZAM	2	t1.6溶融メッキ	※
7	左右土台	ZAM	8	t2.0溶融メッキ	※
6	母屋	ZAM	4	t1.2溶融メッキ	※
5	繋ぎ屋根	ZAM	前2後2	t0.7溶融メッキ	※
	屋根	ZAM	前2中4後2	t0.7溶融メッキ	※
4	側パネル	ZAM	4	t0.5溶融メッキ	※
3	シャッター	SGCC	2	t0.4溶融亜鉛メッキ	
2	前柱	SGCC	右1左1	t0.8溶融亜鉛メッキ	
1	前梁	SGCC	2	t0.8溶融亜鉛メッキ	

図名	連棟BN-34S 概観図				図番	BN-34S_A
尺度	製図	山田	検図	木下	単位	mm
表面処理	静電焼付粉体塗装				日付	2020.2.4
						株式会社 赤クワイ

③ 2020.2.4 パネル材質変更 山田
 ② 2017.12.28 左前柱のみビード追加 東
 改訂 ① 2017.2.7 後梁形状変更 山田

※ZAM=溶融亜鉛-アルミニウム-マグネシウム合金めっき鋼板