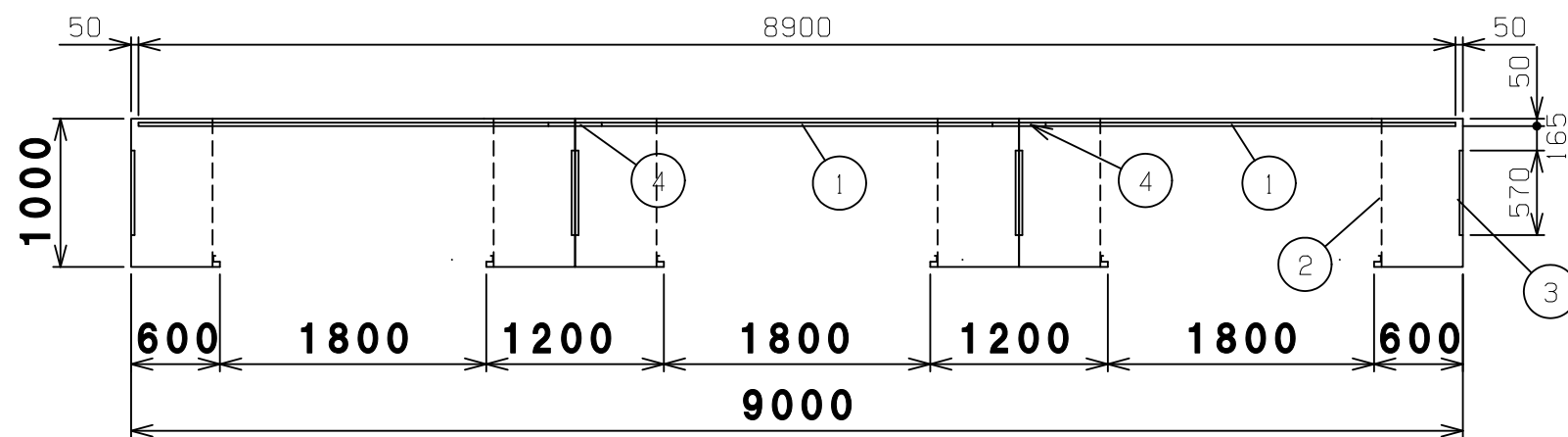


内面図



番号	品名	材質	個数	記	事
4	繋ぎ横棧	SGHC	8	t1.6溶融亜鉛メッキ	
3	側パネル	SGCC	2	t0.5溶融亜鉛メッキ	
2	シャッターブラケット	SGHC	右3左3	t1.2溶融亜鉛メッキ	
1	横棧	SGHC	12	t1.2溶融亜鉛メッキ	

図名	連棟BN-34W 内面図				図番	BN-34W_D
尺度	製図	山田	検図	木下	単位	mm
表面処理	静電焼付粉体塗装				日付	2014.9.3