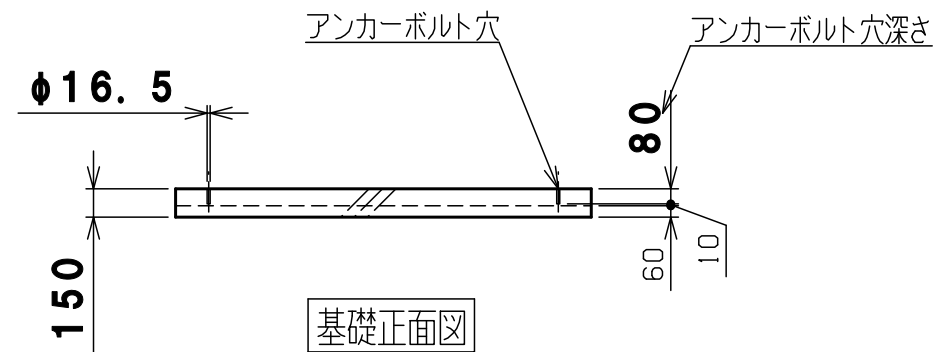


基礎平面図



基礎正面図

基礎計算の前提条件

基礎の厚さは、風速40m/sの場合でも基礎・収納庫ごとの転倒を防げる計算上の数字です。  
 (収納庫の部品はすべて取付し、最大容器本数(38本)の半数が空、残り半数が満タンにガスが入っている計算です)

1	基礎伏図	コンクリート	1	
番号	品名	材質	個数	記
図名	連棟BN-38D 基礎伏図			図番 BN-38D_B
尺度	製図 山田 検図 木下	単位 mm	日付	2017.5.15
表面処理				株式会社 赤クワイ