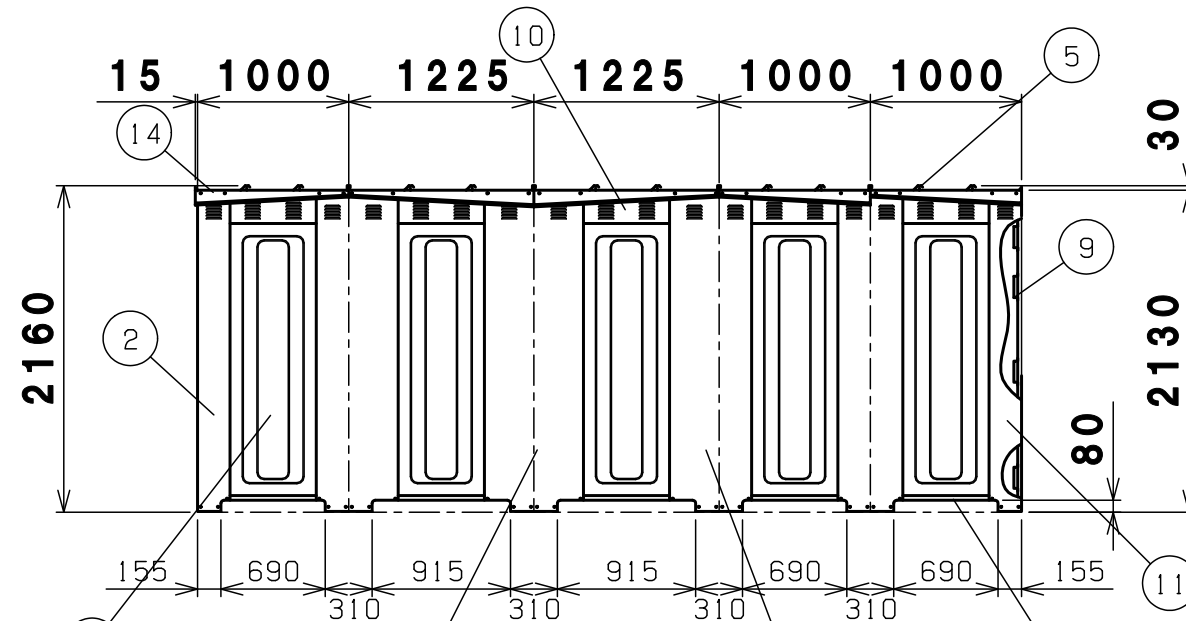
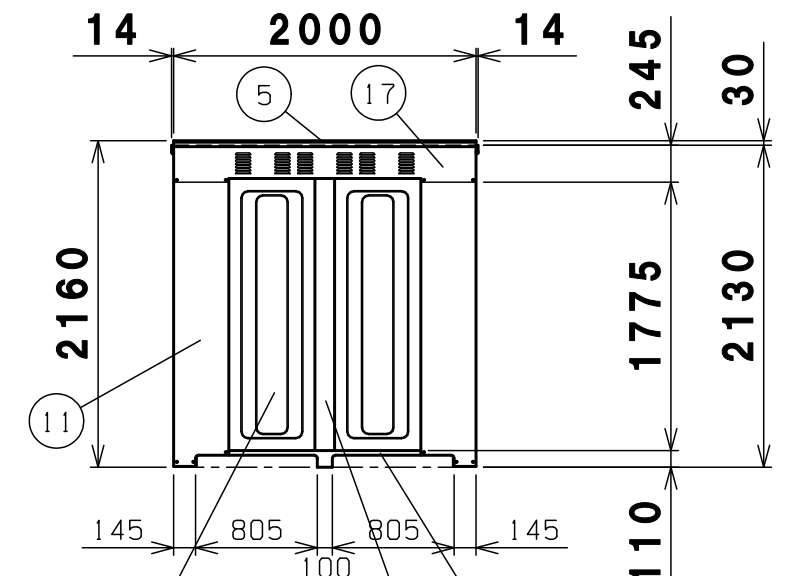


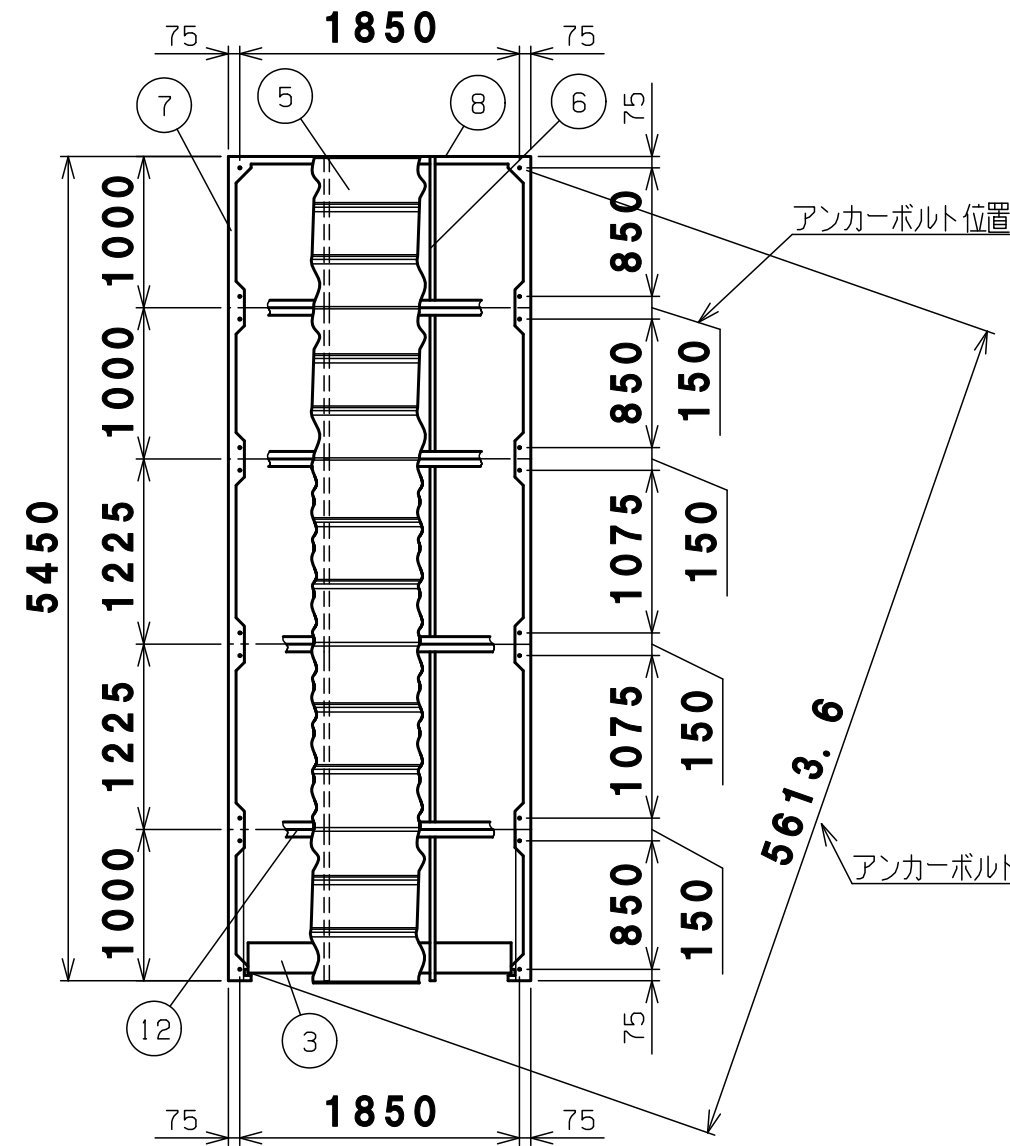
正面図



側面図



背面図



平面図-A-A

収納庫機種別ボルトビス袋詰内訳表

品名	規格	使用場所	使用数
六角十字穴及平座金付ボルト	M6x16 (ダクロ)	柱, 梁, 壁, ブラケット用	511
六角十字穴及平座金付ボルト	M6x50 (ストロンジ)	母屋用	20
六角フランジ付ナット	M6 (ストロンジ)		359
六角十字穴付タッピングビス	6x16 (ラスパート)	シャッターレール用	22
六角十字穴付タッピングビス	6x16W付 (ダクロ)	土台, 屋根用	141
間柱内金具		間柱, 後パネル用	-
間柱外金具		間柱, 後パネル用	-
横棧取付金具		横棧用	24
チェーンフック		横棧用	44
テーバーボルト式アンカー	M12xφ16x100	左右土台, 前土台用	20
ライナープレート大	t6.0	左右土台用	24
ライナープレート大	t2.0	左右土台用	16
ライナープレート小	t6.0	前土台用	2
ライナープレート小	t2.0	前土台用	2

番号	品名	材質	個数	記	事
17	後梁	SGCC	1	t0.7溶融亜鉛メッキ	
16	後パネル柱	SGCC	1	t0.7溶融亜鉛メッキ	
15	後パネル	SGCC	2	t0.5溶融亜鉛メッキ	
14	屋根受け雨樋	ZAM	右5左5	t1.2溶融メッキ ※	
13	前後繋柱	SGCC	右4左4	t0.7溶融亜鉛メッキ	
12	前後繋梁	SGHC	4	t1.6溶融亜鉛メッキ	
11	後柱	SGCC	右1左1	t0.7溶融亜鉛メッキ	
10	側梁下	SGCC	10	t0.7溶融亜鉛メッキ	
9	横棧	SGHC	側24後4	t1.2溶融亜鉛メッキ	
8	後土台	ZAM	1	t1.6溶融メッキ ※	
7	左右土台	ZAM	10	t2.0溶融メッキ ※	
6	母屋	SGHC	10	t1.2溶融亜鉛メッキ	
5	繋ぎ屋根	ZAM	前4後4	t0.7溶融メッキ ※	
5	屋根	ZAM	前1中5後1	t0.7溶融メッキ ※	
4	側パネル	SGCC	10	t0.5溶融亜鉛メッキ	
3	シャッター	SGCC	1	t0.4溶融亜鉛メッキ	
2	前柱	SGCC	右1左1	t0.8溶融亜鉛メッキ	
1	前梁	SGCC	1	t0.8溶融亜鉛メッキ	

図名	連棟BN-46D 概観図				図番
尺度	製図	山田	検図	木下	単位 mm 日付 2017.2.7
表面処理	静電焼付粉体塗装				株式会社 赤クワイ