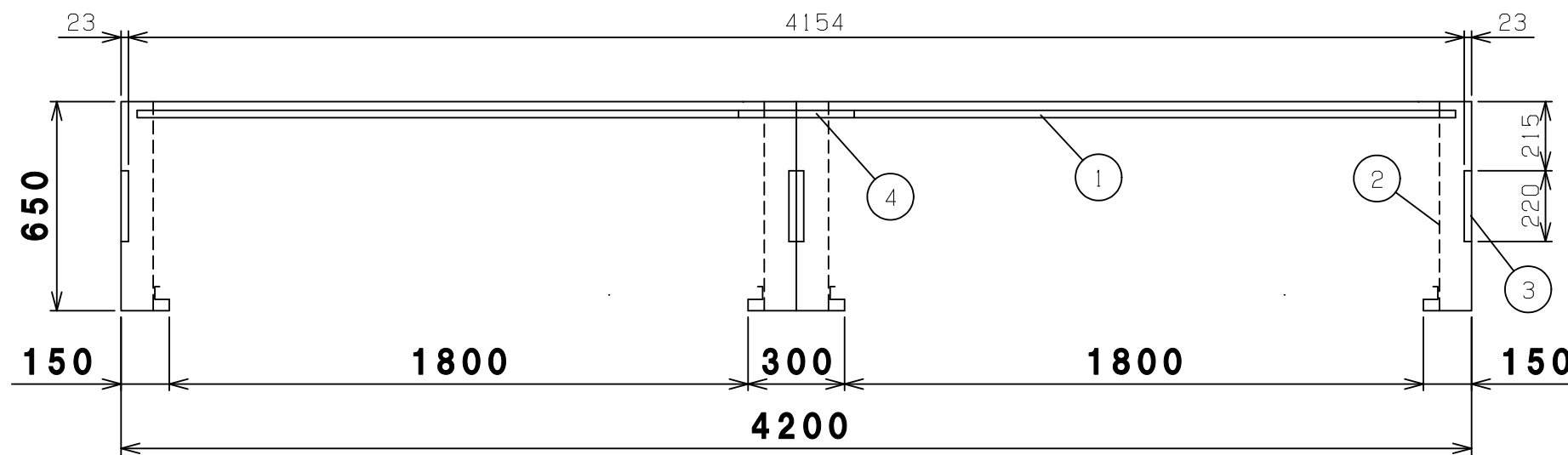
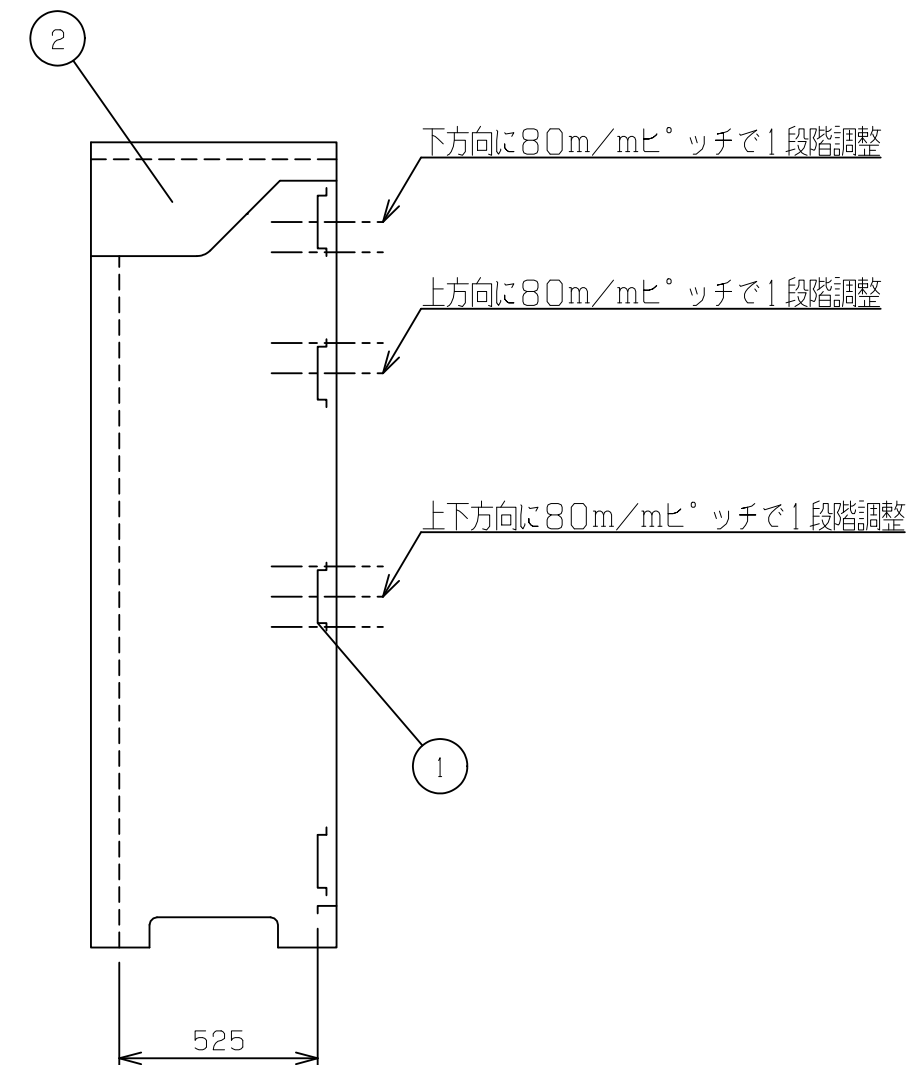


内面図



4	繋ぎ横棧	SGHC	4	t1.2溶融亜鉛メッキ
3	側パネル	SGCC	2	t0.7溶融亜鉛メッキ
2	シャッターブラケット	SGHC	右2左2	t1.2溶融亜鉛メッキ
1	横棧	SGHC	8	t1.2溶融亜鉛メッキ
番号	品名	材質	個数	記事

図名	BN-500W 内面図			図番	BN-500W_D
----	-------------	--	--	----	-----------

尺度	製図	山田	検図	木下	単位	mm	日付	2014.9.2
----	----	----	----	----	----	----	----	----------

表面処理	静電焼付粉体塗装	株式会社	ホクエイ
------	----------	------	------