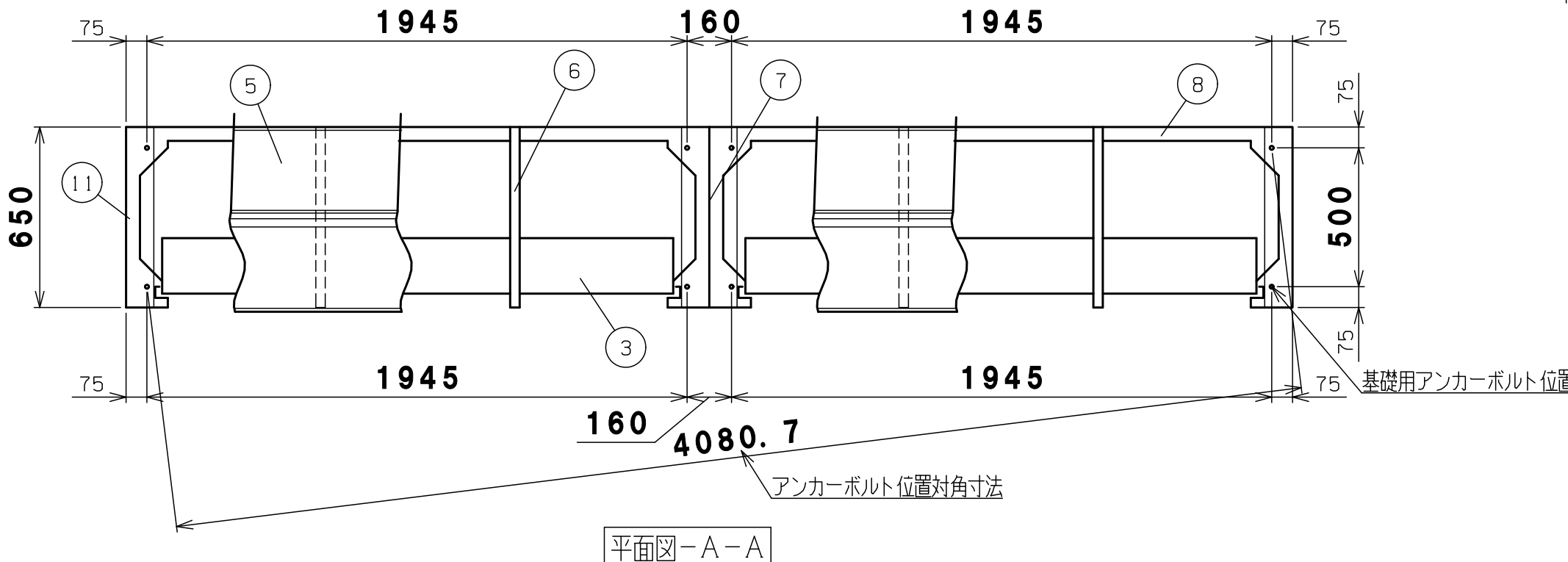


防火設備 (乙種防火シャッター仕様)



番号	品名	材質	個数	記
14	屋根繋ぎ	ZAM	前1後1	t0.7溶融メッキ ※
13	中前柱	SGCC	右1左1	t1.0溶融亜鉛メッキ
12	屋根受け雨樋	ZAM	右1左1	t1.2溶融メッキ ※
11	左右土台	ZAM	2	t2.0溶融メッキ ※
10	後柱	SGCC	右1左1	t0.8溶融亜鉛メッキ
9	横棧	ZAM	8	t1.2溶融メッキ ※
8	後土台	ZAM	2	t1.6溶融メッキ ※
7	中土台	ZAM	右1左1	t2.0溶融メッキ ※
6	母屋	SGCC	4	t1.2溶融亜鉛メッキ
5	屋根	ZAM	前2後2	t0.7溶融メッキ ※
4	側パネル	SGCC	2	t0.8溶融亜鉛メッキ
3	シャッター	SGCC	2	t0.8溶融亜鉛メッキ
2	前柱	SGCC	右1左1	t0.8溶融亜鉛メッキ
1	前梁	SGCC	2	t0.8溶融亜鉛メッキ

図名	BN-500W 承認図1		図番	BN-500W_OA	
尺度	製図	山田	検図	木下	単位 mm 日付 2019.7.23
表面処理	静電焼付粉体塗装		株式会社 赤クワイ		

2019.7.23 母屋の材質変更 山田  
 改訂 2017.12.28 左前柱のみビード追加 東

※ZAM=溶融亜鉛-アルミニウム-マグネシウム合金めっき鋼板