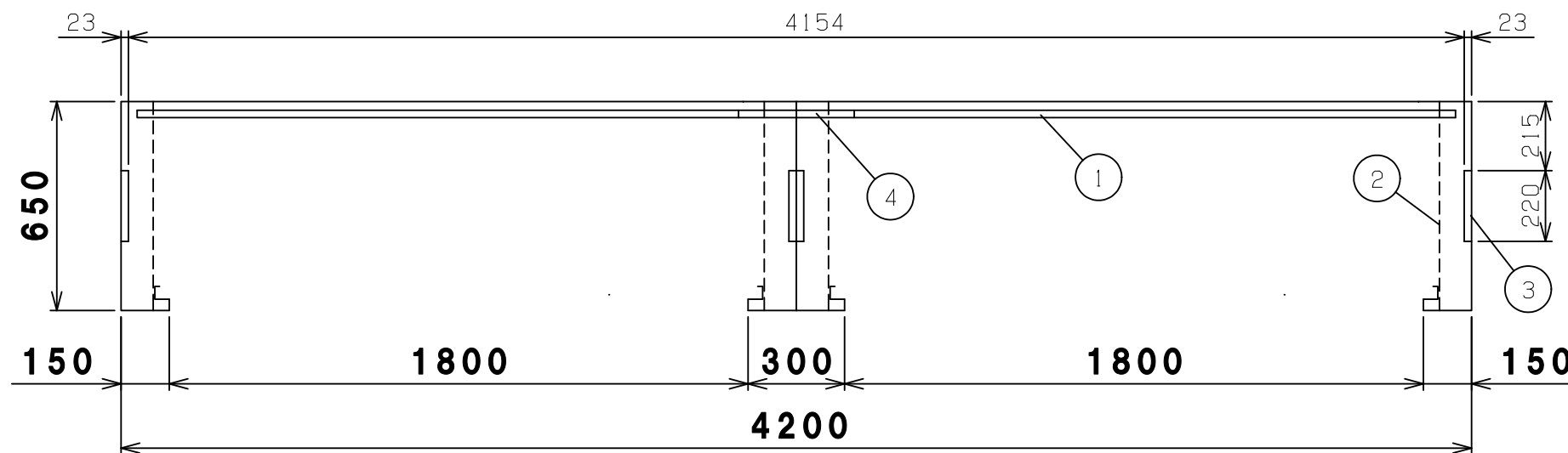
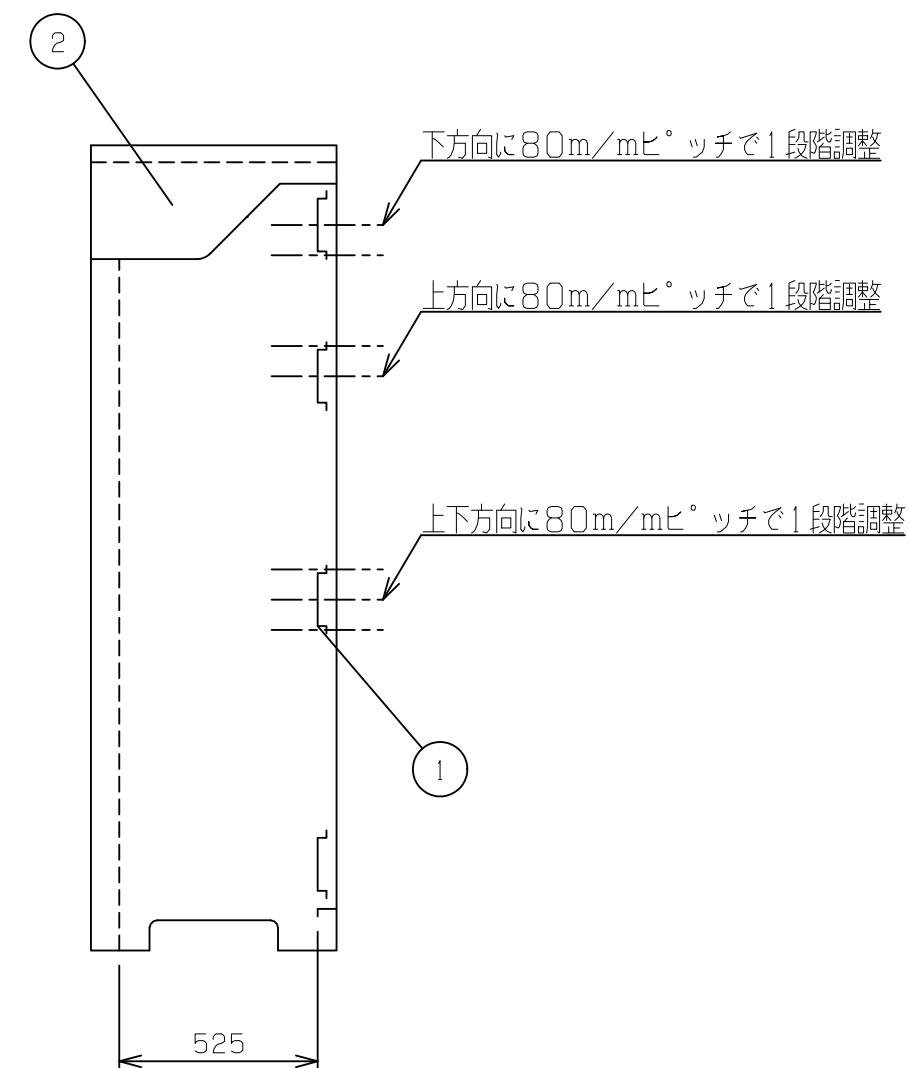


内面図



防火設備（乙種防火シャッター仕様）

4	繋ぎ横棧	SGHC	4	t1.2溶融亜鉛メッキ	
3	側パネル	SGCC	2	t0.8溶融亜鉛メッキ	
2	シャッターブラケット	SGHC	右2左2	t1.2溶融亜鉛メッキ	
1	横棧	SGHC	8	t1.2溶融亜鉛メッキ	
番号	品名	材質	個数	記	事

図名	BN-500W 内面図			図番	BN-500W_OD
----	-------------	--	--	----	------------

尺度	製図	山田	検図	木下	単位	mm	日付	2014.9.2
----	----	----	----	----	----	----	----	----------

表面処理	静電焼付粉体塗装	株式会社	ホクエイ
------	----------	------	------