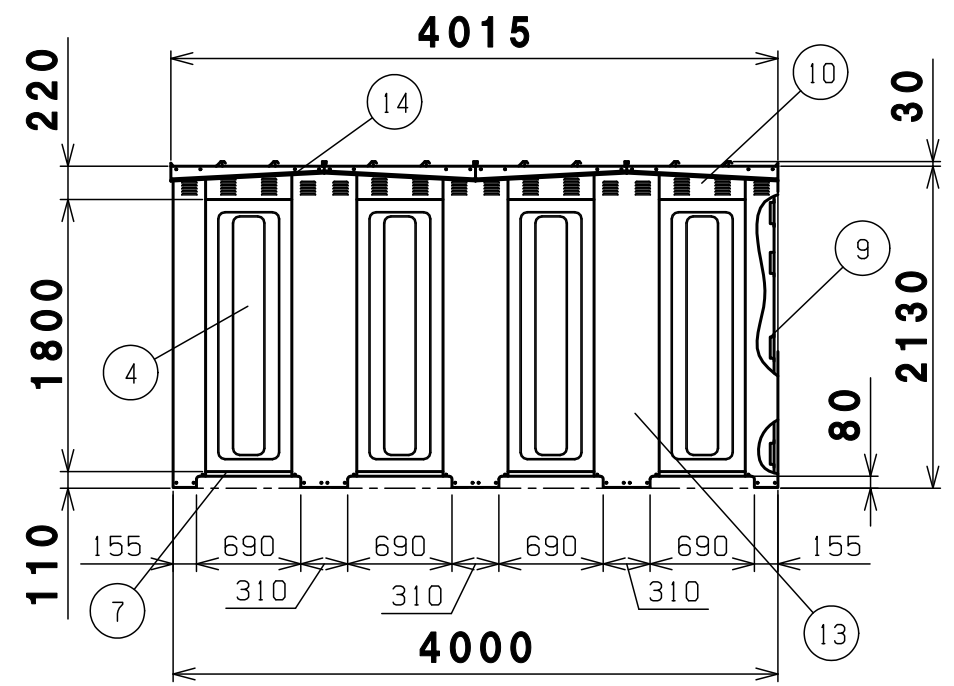
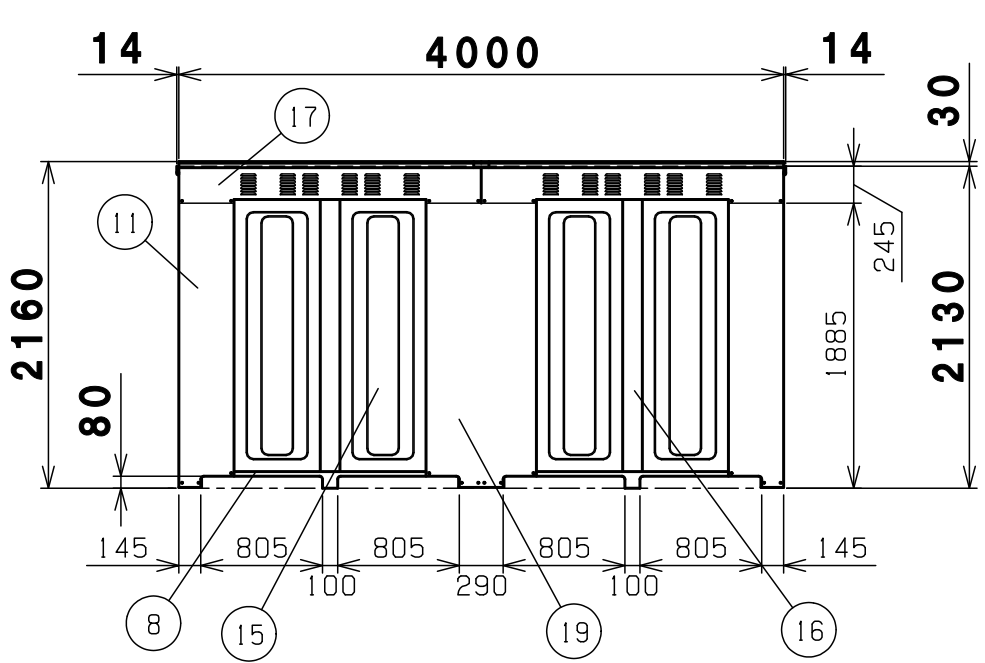


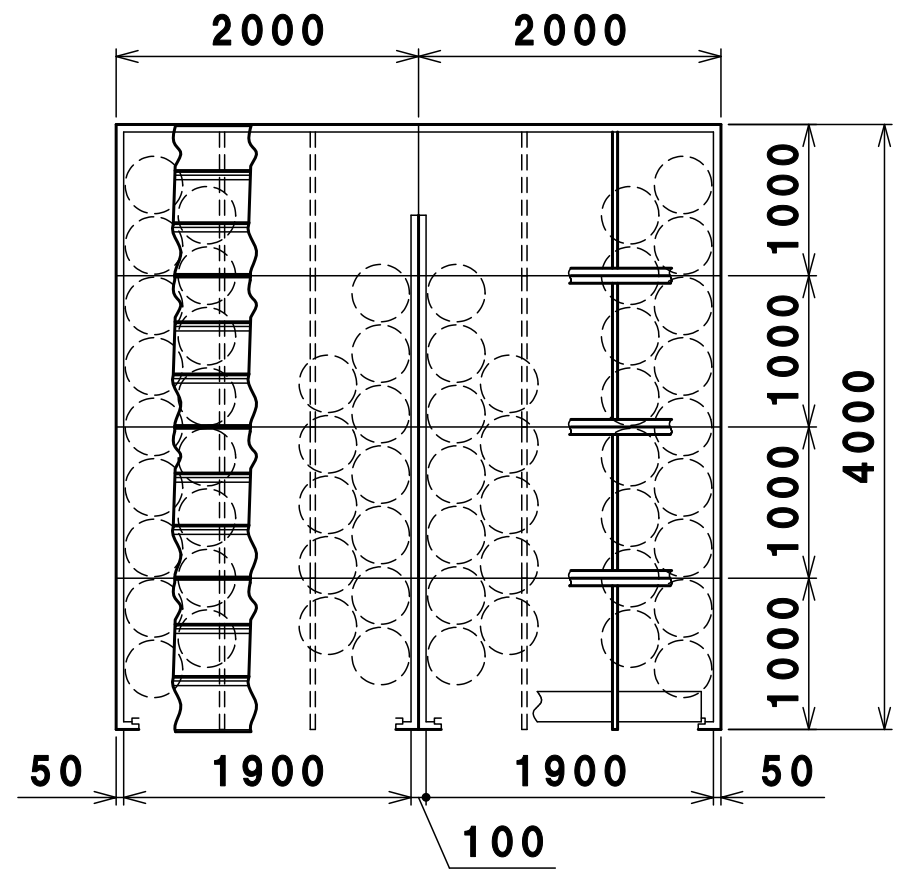
正面図



側面図



背面図



平面図-A-A

| 番号 | 品名 | 材質 | 個数 | 記 | 事 |
|----|--------|------|--------|-------------|---|
| 20 | 繋屋根繋ぎ | ZAM | 前3後3 | t0.7溶融メッキ | ※ |
| | 屋根繋ぎ | ZAM | 前1中4後1 | t0.7溶融メッキ | ※ |
| 19 | 中後柱 | SGCC | 1 | t1.0溶融亜鉛メッキ | |
| 18 | 中前柱 | SGCC | 1 | t1.0溶融亜鉛メッキ | |
| 17 | 後梁 | SGCC | 2 | t0.7溶融亜鉛メッキ | |
| 16 | 後パネル柱 | SGCC | 2 | t0.7溶融亜鉛メッキ | |
| 15 | 後パネル | SGCC | 4 | t0.5溶融亜鉛メッキ | |
| 14 | 屋根受け雨樋 | ZAM | 右4左4 | t1.2溶融メッキ | ※ |
| 13 | 前後繋柱 | SGCC | 右3左3 | t0.7溶融亜鉛メッキ | |
| 12 | 前後繋梁 | SGHC | 3 | t1.6溶融亜鉛メッキ | |
| 11 | 後柱 | SGCC | 右1左1 | t0.7溶融亜鉛メッキ | |
| 10 | 側梁下 | SGCC | 8 | t0.7溶融亜鉛メッキ | |
| 9 | 横棧 | SGHC | 側24後8 | t1.2溶融亜鉛メッキ | |
| 8 | 後土台 | ZAM | 2 | t1.6溶融メッキ | ※ |
| 7 | 左右土台 | ZAM | 16 | t2.0溶融メッキ | ※ |
| 6 | 母屋 | SGHC | 16 | t1.2溶融亜鉛メッキ | |
| 5 | 繋ぎ屋根 | ZAM | 前6後6 | t0.7溶融メッキ | ※ |
| | 屋根 | ZAM | 前2中8後2 | t0.7溶融メッキ | ※ |
| 4 | 側パネル | SGCC | 8 | t0.5溶融亜鉛メッキ | |
| 3 | シャッター | SGCC | 2 | t0.4溶融亜鉛メッキ | |
| 2 | 前柱 | SGCC | 右1左1 | t0.8溶融亜鉛メッキ | |
| 1 | 前梁 | SGCC | 2 | t0.8溶融亜鉛メッキ | |

| | | | | | | |
|------|--------------|----|----|----|----|-----------|
| 図名 | 連棟BN-58S 概観図 | | | | 図番 | BN-58S_A |
| 尺度 | 製図 | 山田 | 検図 | 木下 | 単位 | mm |
| 表面処理 | 静電焼付粉体塗装 | | | | 日付 | 2017.2.7 |
| | | | | | | 株式会社 赤クワイ |