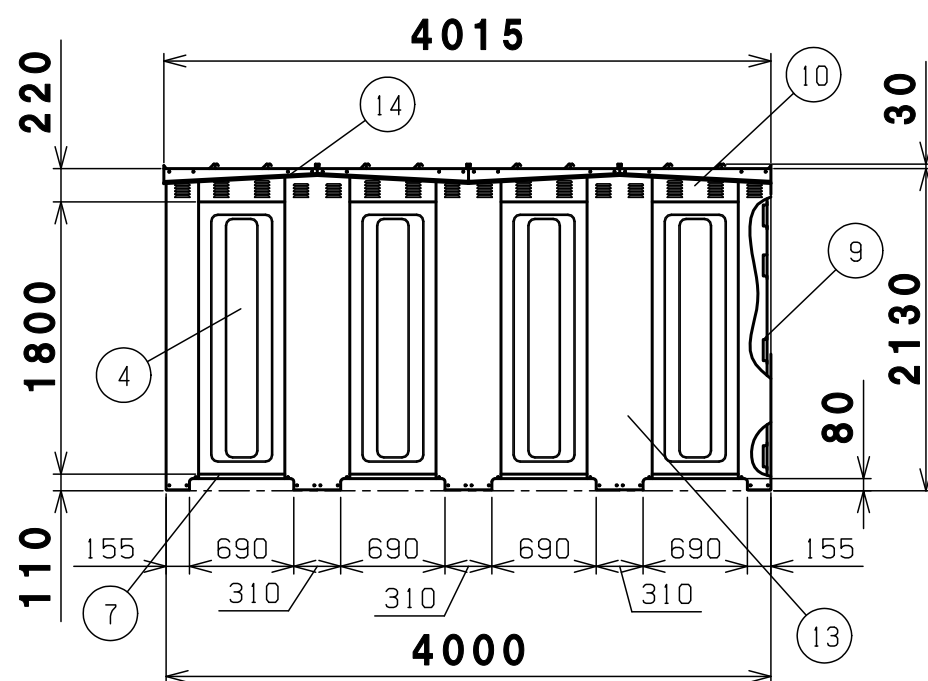
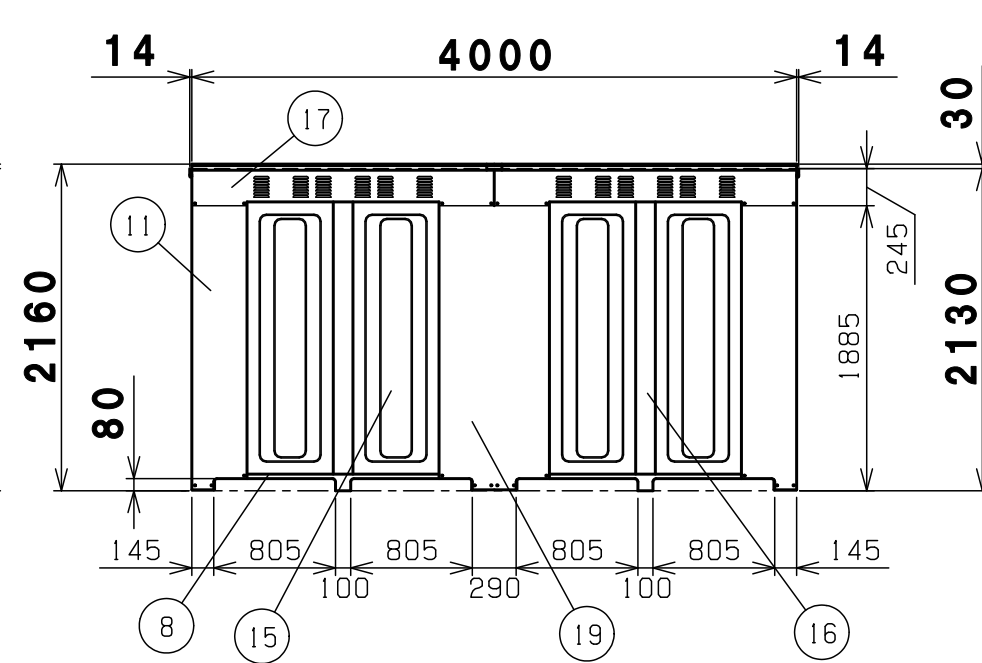


A-詳細図 S=1/10

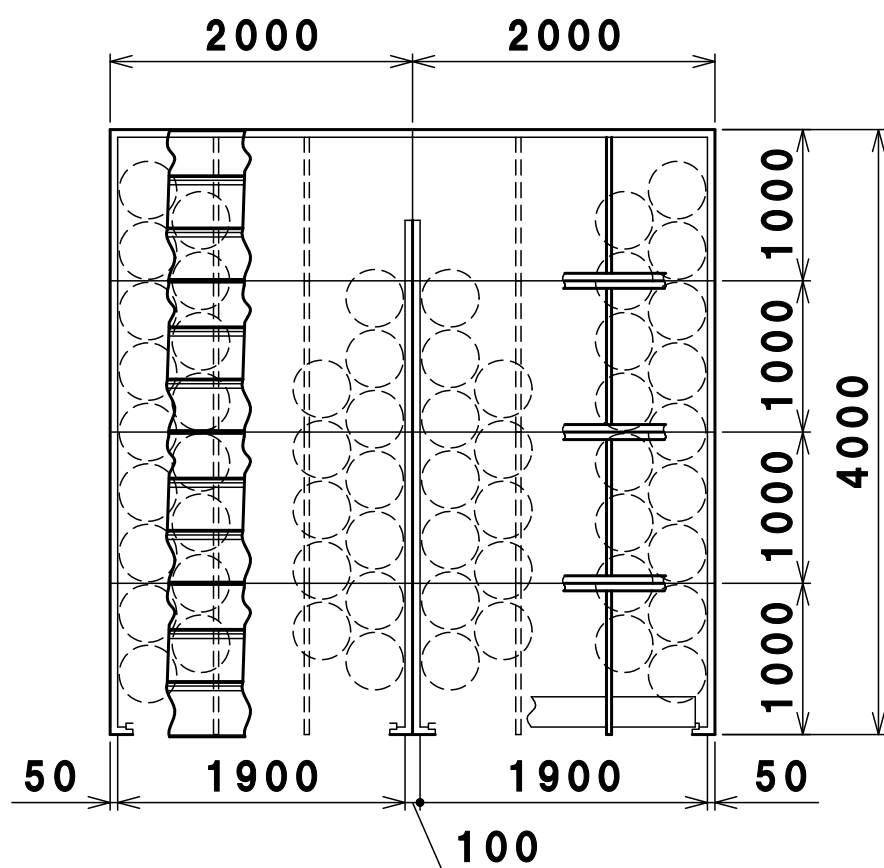
正面図



側面図



背面図



平面図-A-A

- ③ 2020.2.4 パネル材質変更 山田
- ③ 2019.7.23 母屋の材質変更 山田
- ② 2017.12.28 左前柱のみビード追加 東
- 改訂 ① 2017.2.7 後梁形状変更 山田

20	繋屋根繋ぎ	ZAM	前3後3	t0.7溶融メッキ ※	
	屋根繋ぎ	ZAM	前1中4後1	t0.7溶融メッキ ※	
19	中後柱	SGCC	1	t1.0溶融亜鉛メッキ	
18	中前柱	SGCC	1	t1.0溶融亜鉛メッキ	
17	後梁	SGCC	2	t0.7溶融亜鉛メッキ	
16	後パネル柱	SGCC	2	t0.7溶融亜鉛メッキ	
15	後パネル	ZAM	4	t0.5溶融メッキ ※	
14	屋根受け雨樋	ZAM	右4左4	t1.2溶融メッキ ※	
13	前後繋柱	SGCC	右3左3	t1.0溶融亜鉛メッキ	
12	前後繋梁	SGHC	3	t1.6溶融亜鉛メッキ	
11	後柱	SGCC	右1左1	t0.7溶融亜鉛メッキ	
10	側梁下	SGCC	8	t0.7溶融亜鉛メッキ	
9	横棧	ZAM	側24後8	t1.2溶融メッキ ※	
8	後土台	ZAM	2	t1.6溶融メッキ ※	
7	左右土台	ZAM	16	t2.0溶融メッキ ※	
6	母屋	SGCC	16	t1.2溶融亜鉛メッキ	
5	繋ぎ屋根	ZAM	前6後6	t0.7溶融メッキ ※	
	屋根	ZAM	前2中8後2	t0.7溶融メッキ ※	
4	側パネル	ZAM	8	t0.5溶融メッキ ※	
3	シャッター	SGCC	2	t0.4溶融亜鉛メッキ	
2	前柱	SGCC	右1左1	t0.8溶融亜鉛メッキ	
1	前梁	SGCC	2	t0.8溶融亜鉛メッキ	
番号	品名	材質	個数	記	事

図名	連棟BN-58S 概観図				図番	BN-58S_A
尺度	製図	山田	検図	木下	単位	mm
表面処理	静電焼付粉体塗装				日付	2020.2.4
						株式会社 赤クワイ

※ZAM=溶融亜鉛-アルミニウム-マグネシウム合金めっき鋼板