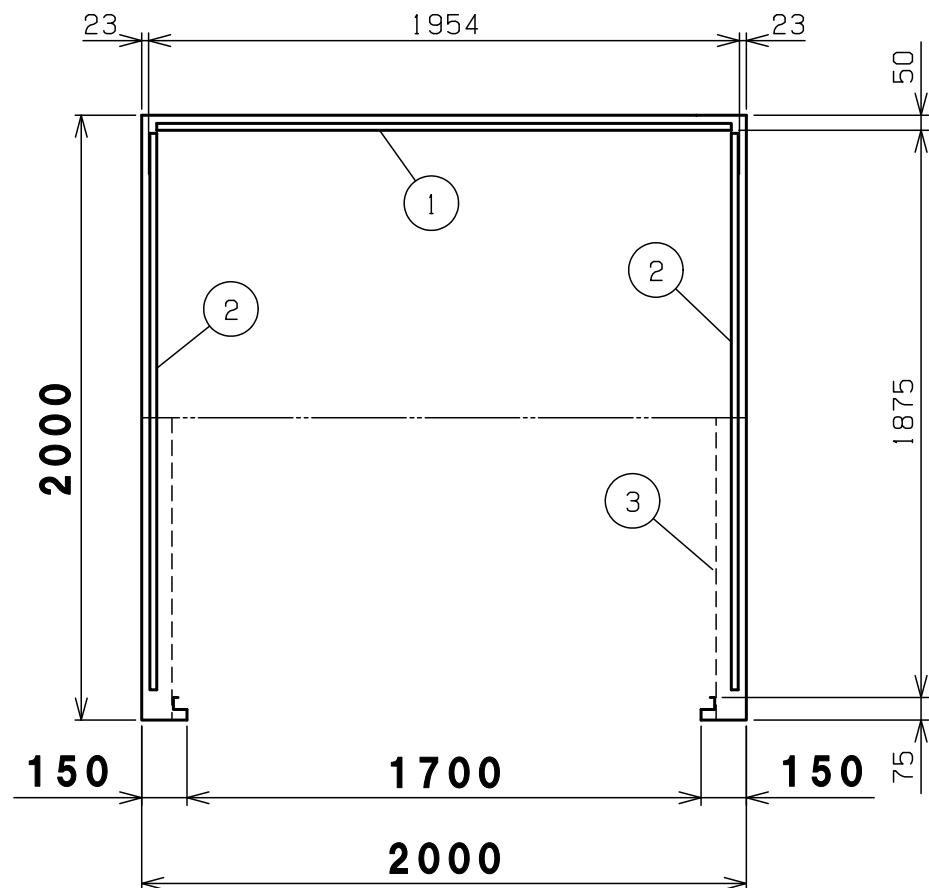


内面図



防火設備（乙種防火シャッター仕様）

3	シャッターブラケット	SGCC	右1左1	t1.2溶融亜鉛メッキ	
2	側横棧	ZAM	6	t1.2溶融メッキ ※	
1	横棧	ZAM	4	t1.2溶融メッキ ※	
番号	品名	材質	個数	記	事
図名	BN-800D 内面図			図番	BN-800D_OD
尺度	製図	山田	検図	木下	単位 mm 日付 2019.7.23
表面処理	静電焼付粉体塗装			株式会社 赤クワイ	

※ZAM=溶融亜鉛-アルミニウム-マグネシウム合金めっき鋼板

2019.7.23 シャッターブラケットの材質変更 山田
改訂 2018.6.8 下段の横棧位置調整追記 山田