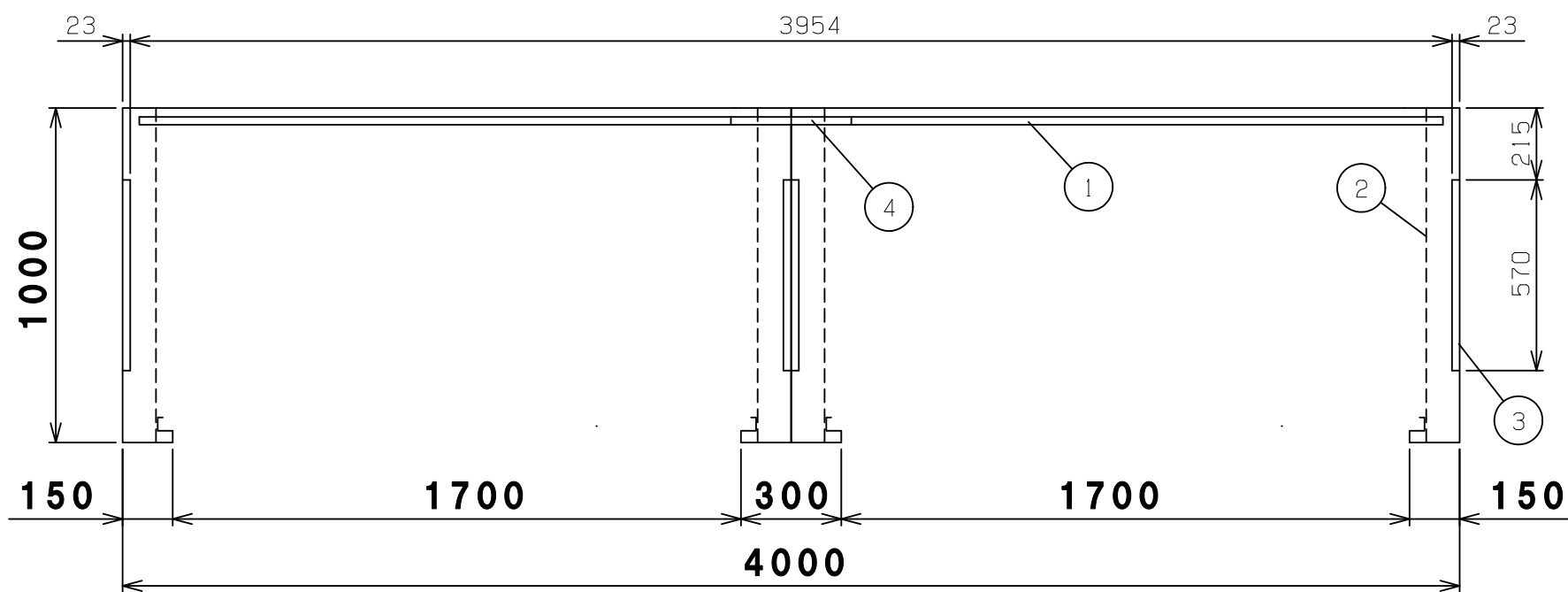


内面図



防火設備（乙種防火シャッター仕様）

4	繋ぎ横棧	SGHC	4	t1.6溶融亜鉛メッキ
3	側パネル	SGCC	2	t0.8溶融亜鉛メッキ
2	シャッターブラケット	SGHC	右2左2	t1.2溶融亜鉛メッキ
1	横棧	SGHC	8	t1.2溶融亜鉛メッキ
番号	品名	材質	個数	記
図名	BN-800W 内面図			図番 BN-800W_OD
尺度	製図 岡田	検図 木下	単位 mm	日付 2014.9.3
表面処理	静電焼付粉体塗装		株式会社 赤クワイ	