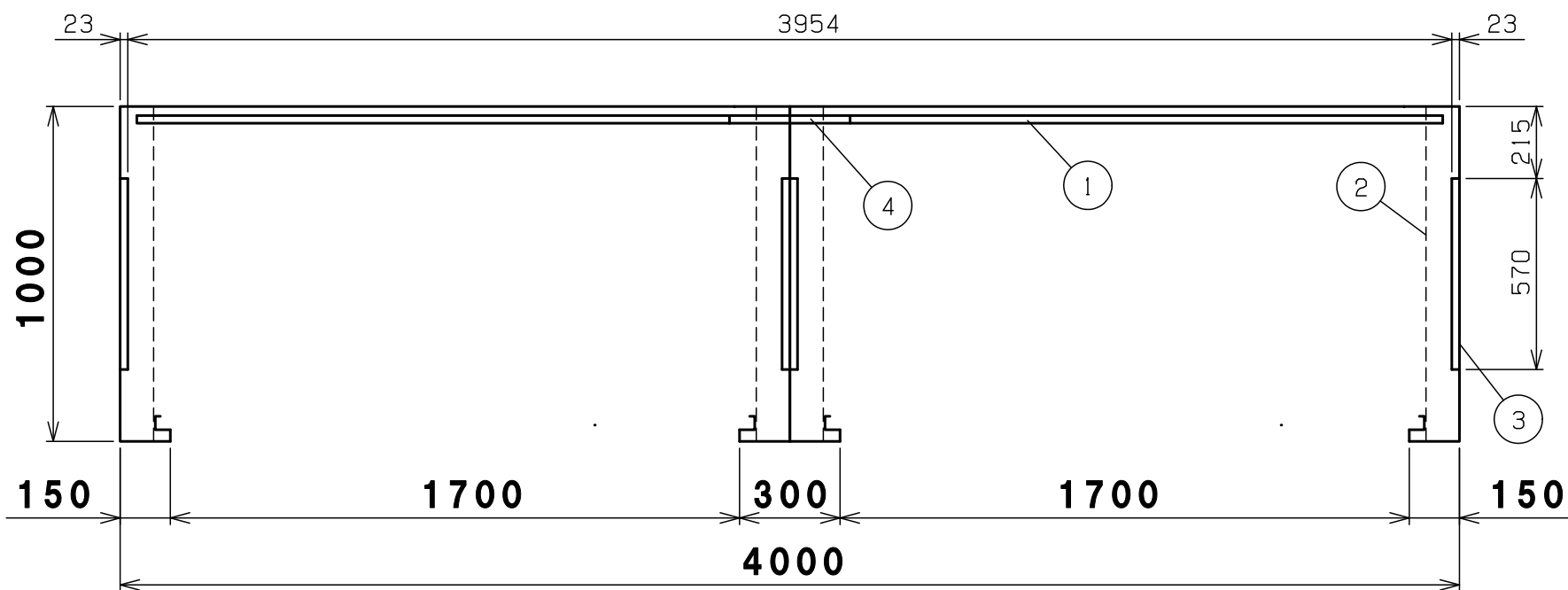


内面図



防火設備（乙種防火シャッター仕様）

4	繋ぎ横棧	SGHC	4	t1.6溶融亜鉛メッキ
3	側パネル	SGCC	2	t0.8溶融亜鉛メッキ
2	シャッターブラケット	SGCC	右2左2	t1.2溶融亜鉛メッキ
1	横棧	ZAM	8	t1.2溶融メッキ※

番号 品名 材質 個数 記 事

図名	BN-800W 内面図			図番	BN-800W_OD
----	-------------	--	--	----	------------

尺度	製図	岡田	検図	木下	単位	mm	日付	2019.7.23
----	----	----	----	----	----	----	----	-----------

表面処理	静電焼付粉体塗装	株式会社 赤クワイ
------	----------	-----------

改訂 2019.7.23 シャッターブラケットの材質変更 山田
 2018.6.8 下段の横棧位置調整追記 山田

※ZAM=溶融亜鉛-アルミニウム-マグネシウム合金めっき鋼板