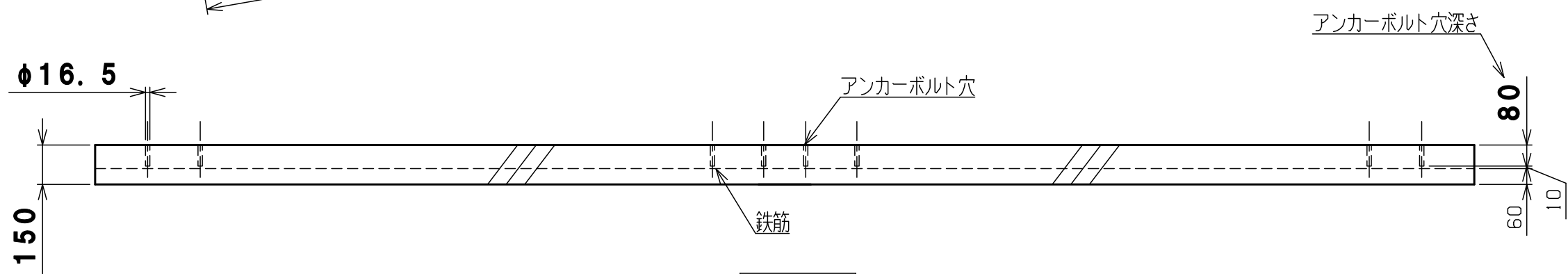


4923.9
アンカーボルト位置対角寸法

基礎平面図



基礎正面図

基礎計算の前提条件 基礎の厚さは、風速40m/sの場合でも基礎・収納庫ごとの転倒を防げる計算上の数字です。
(収納庫の部品はすべて取付し、最大容器本数(20本)の半数が空、残り半数が満タンにガスが入っている計算です)

| | | | | |
|------|--------------|--------|----|--------------|
| 1 | 基礎伏図 | コンクリート | 1 | |
| 番号 | 品名 | 材質 | 個数 | 記 |
| 図名 | BN-950W 基礎伏図 | | | 図番 BN-950W_C |
| 尺度 | 製図 山田 検図 木下 | 単位 mm | 日付 | 2017.5.15 |
| 表面処理 | | | | 株式会社 赤クワイ |