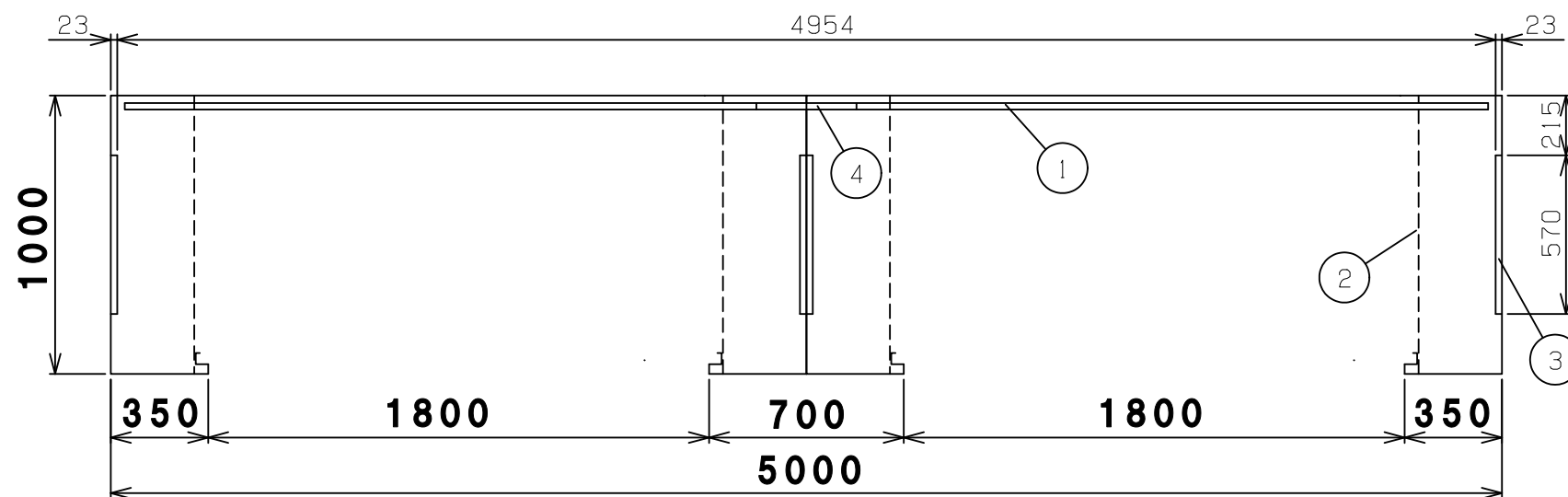


内面図



防火設備（乙種防火シャッター仕様）

番号	品名	材質	個数	記	事
4	繋ぎ横棧	SGHC	4	t1.6溶融亜鉛メッキ	
3	側パネル	SGCC	2	t0.8溶融亜鉛メッキ	
2	シャッターブラケット	SGHC	右2左2	t1.2溶融亜鉛メッキ	
1	横棧	SGHC	8	t1.2溶融亜鉛メッキ	

図名	BN-950W 内面図				図番	BN-950W_OD
尺度	製図	山田	検図	木下	単位	mm
表面処理	静電焼付粉体塗装		株式会社 赤クワイ			