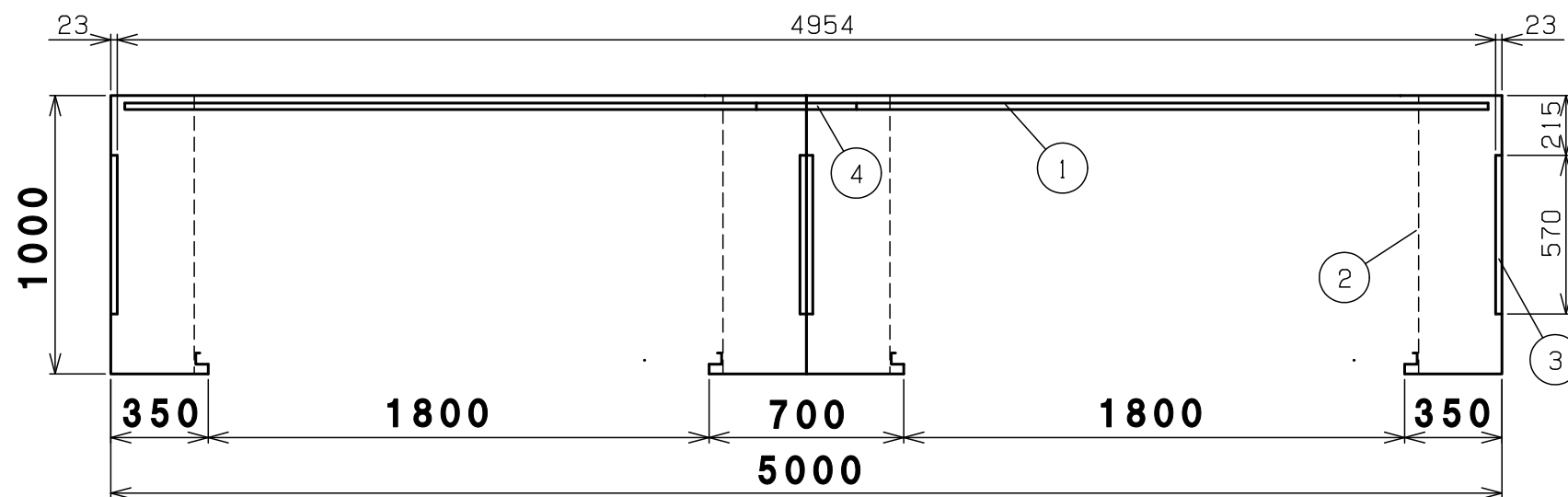


内面図



防火設備（乙種防火シャッター仕様）

4	繋ぎ横棧	SGHC	4	t1.6溶融亜鉛メッキ
3	側パネル	SGCC	2	t0.8溶融亜鉛メッキ
2	シャッターブラケット	SGCC	右2左2	t1.2溶融亜鉛メッキ
1	横棧	ZAM	8	t1.2溶融メッキ ※
番号	品名	材質	個数	記

図名	BN-950W 内面図	図番	BN-950W_OD
----	-------------	----	------------

尺度	製図	山田	検図	木下	単位	mm	日付	2019.7.23
----	----	----	----	----	----	----	----	-----------

表面処理	静電焼付粉体塗装	株式会社 赤クワイ
------	----------	-----------

※ZAM=溶融亜鉛-アルミニウム-マグネシウム合金めっき鋼板

改訂 2019.7.23 シャッターブラケットの材質変更 山田
 2018.6.8 下段の横棧位置調整追記 山田