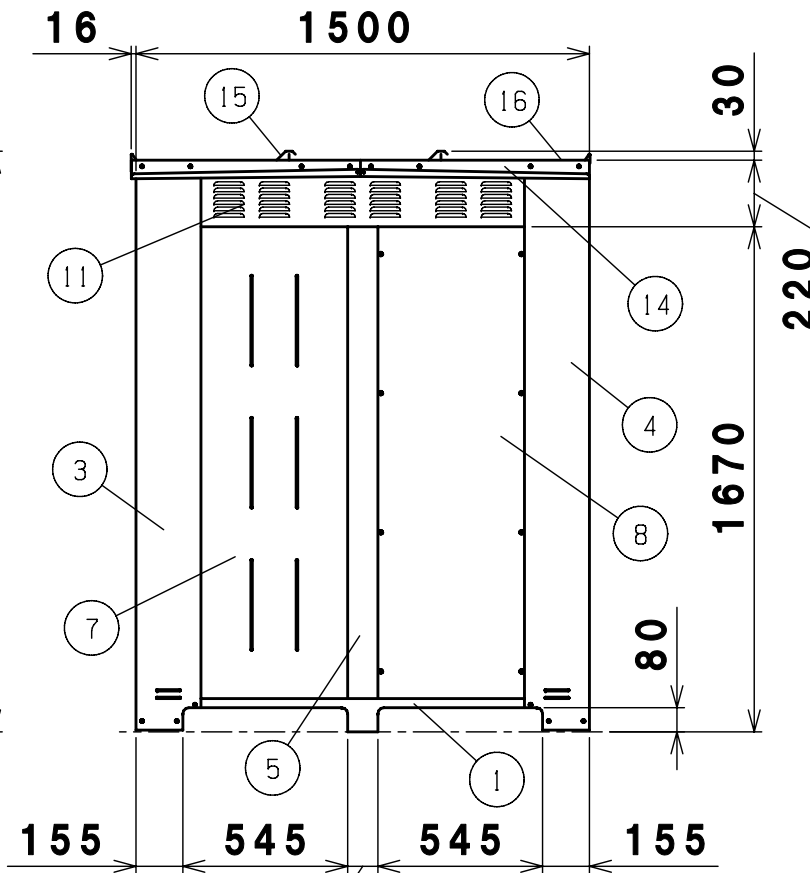
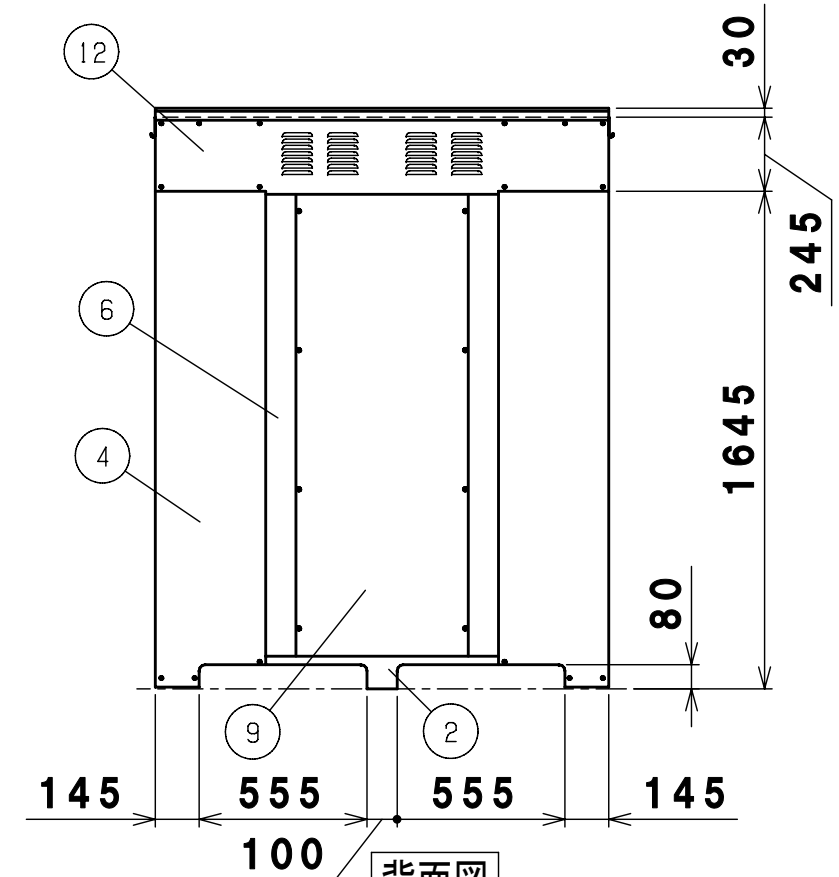


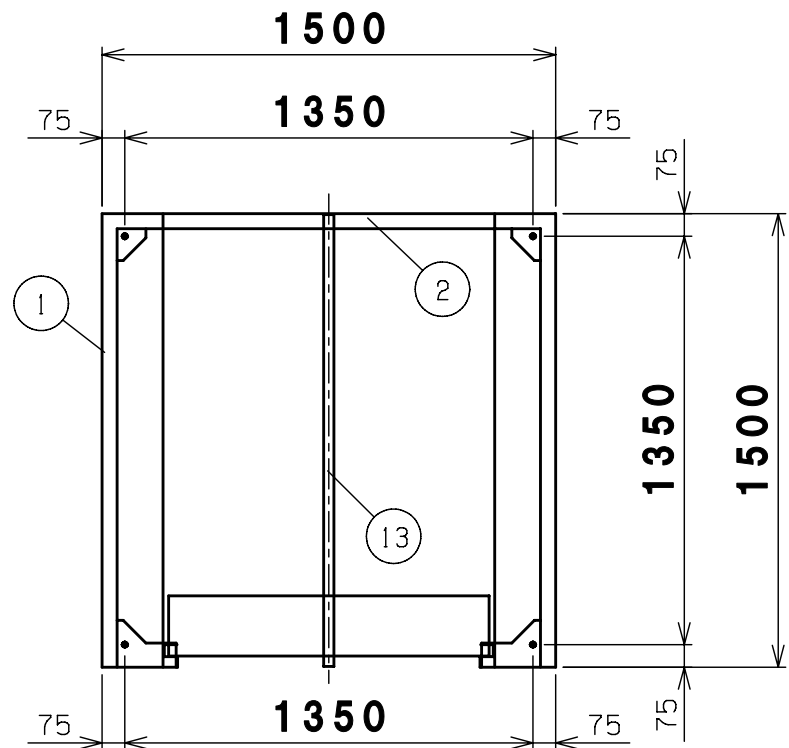
正面図



側面図



背面図



平面図 A-A

16	後屋根	ZAM	1	t1.0溶融メッキ ※
15	前・中屋根	ZAM	前1中1	t0.7溶融メッキ ※
14	屋根受け雨樋	ZAM	右2左2	t1.2溶融メッキ ※
13	母屋	SGHC	1	t2.0溶融亜鉛メッキ
12	後梁	SGCC	1	t0.7溶融亜鉛メッキ
11	側梁	SGCC	2	t0.7溶融亜鉛メッキ
10	前梁	SGCC	1	t0.7溶融亜鉛メッキ
9	外組後パネル	SGCC	1	t0.7溶融亜鉛メッキ
8	外組側パネル	SGCC	2	t0.7溶融亜鉛メッキ
7	側パネル	SGCC	2	t0.5溶融亜鉛メッキ
6	後パネル柱	SGCC	右1左1	t0.7溶融亜鉛メッキ
5	側パネル柱	SGCC	2	t0.7溶融亜鉛メッキ
4	後柱	SGCC	右1左1	t0.7溶融亜鉛メッキ
3	前柱	SGCC	右1左1	t0.7溶融亜鉛メッキ
2	後土台	ZAM	1	t1.6溶融メッキ ※
1	左右土台	ZAM	右1左1	t2.0溶融メッキ ※

番号 品名 材質 個数 記 事

図名 HBS-300縦 承認図 図番 HBS-300縦_A

尺度 製図 山田 検図 木下 単位 mm 日付 2005.12.24

表面処理 静電焼付溶剤塗装 株式会社 赤クワイ

主要寸法は国内メーカーのバルク貯槽を参考にしています(2004年9月末現在)
※ZAM=日新製鋼の商品名(亜鉛-アルミニウム-マグネシウム系の溶融めっき鋼板)