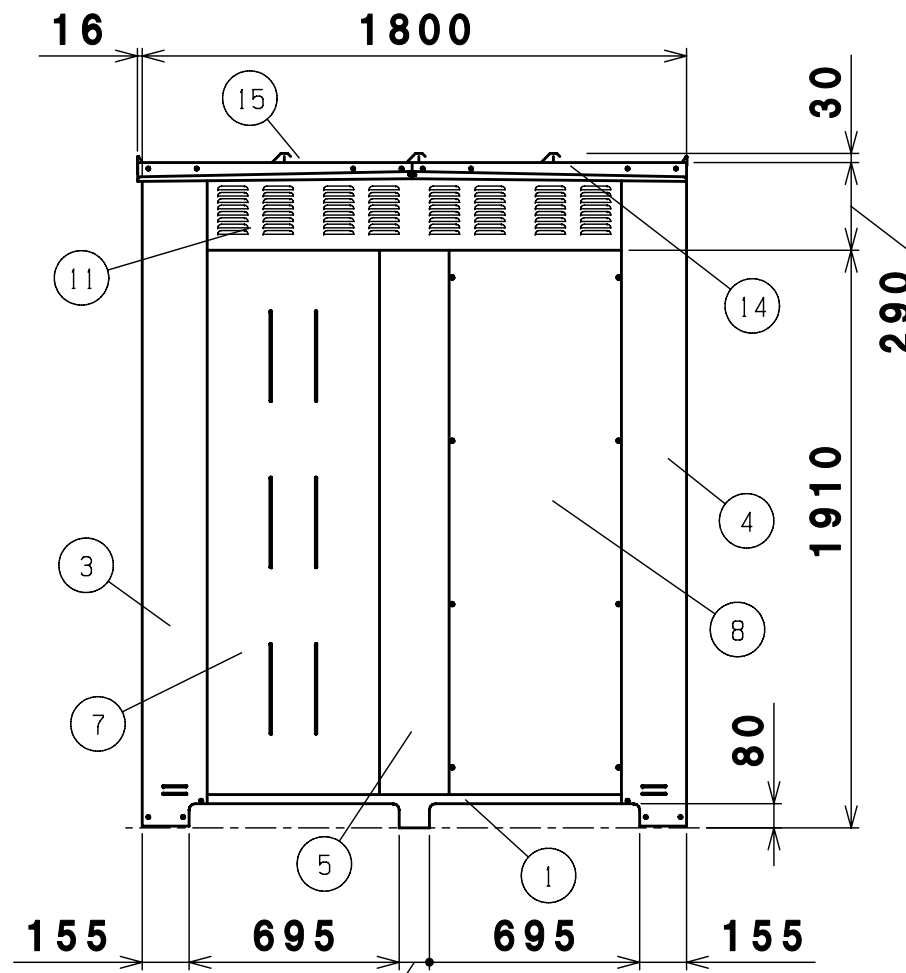
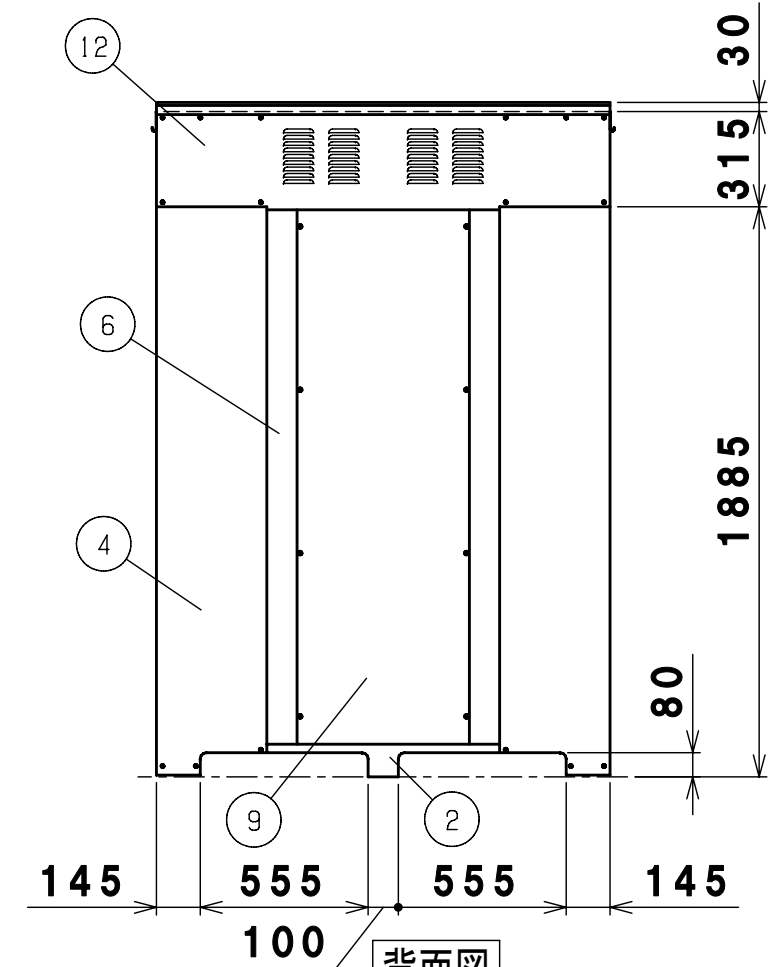


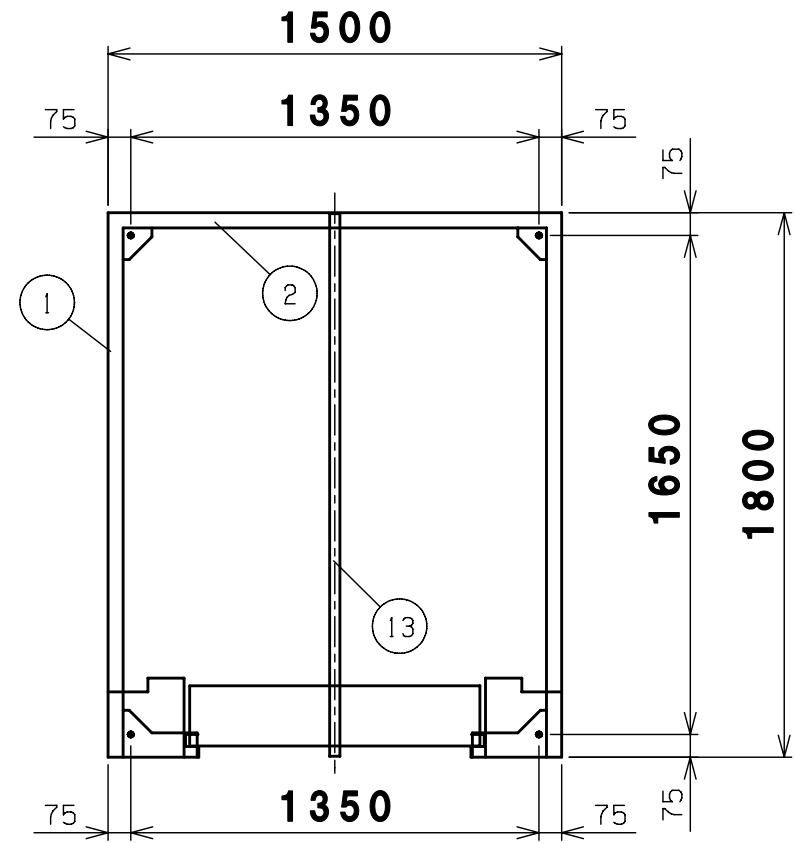
正面図



側面図



背面図



平面図 A-A

15	屋根	ZAM	前1中2後1	t0.7溶融メッキ ※
14	屋根受け雨樋	ZAM	右2左2	t1.2溶融メッキ ※
13	母屋	SGHC	1	t2.3溶融亜鉛メッキ
12	後梁	SGCC	1	t0.7溶融亜鉛メッキ
11	側梁	SGCC	2	t0.7溶融亜鉛メッキ
10	前梁	SGCC	1	t0.7溶融亜鉛メッキ
9	外組後パネル	SGCC	1	t0.7溶融亜鉛メッキ
8	外組側パネル	SGCC	2	t0.7溶融亜鉛メッキ
7	側パネル	SGCC	2	t0.5溶融亜鉛メッキ
6	後パネル柱	SGCC	右1左1	t0.7溶融亜鉛メッキ
5	側パネル柱	SGCC	2	t0.7溶融亜鉛メッキ
4	後柱	SGCC	右1左1	t0.7溶融亜鉛メッキ
3	前柱	SGCC	右1左1	t0.7溶融亜鉛メッキ
2	後土台	ZAM	1	t1.6溶融メッキ ※
1	左右土台	ZAM	右1左1	t2.0溶融メッキ ※

番号	品名	材質	個数	記	事
図名 HBS-500縦 承認図					図番 HBS-500縦_A
尺度	製図	山田	検図	木下	単位 mm 日付 2004.12.13
表面処理	静電焼付溶剤塗装		株式会社 赤クワイ		

主要寸法は国内メーカーのバルク貯槽を参考にしています(2004年9月末現在)
 ※ZAM=日新製鋼の商品名(亜鉛-アルミニウム-マグネシウム系の溶融めっき鋼板)