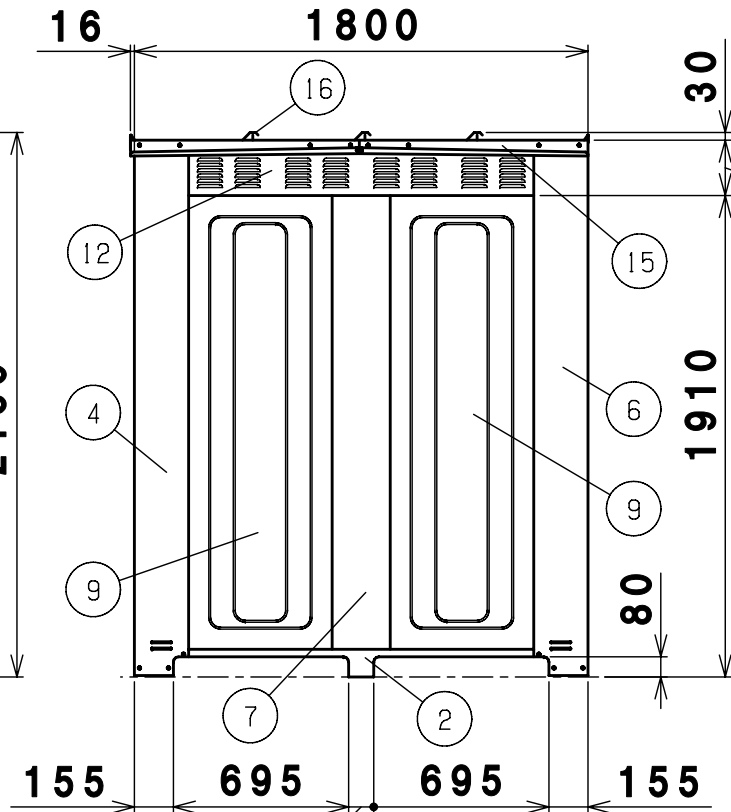
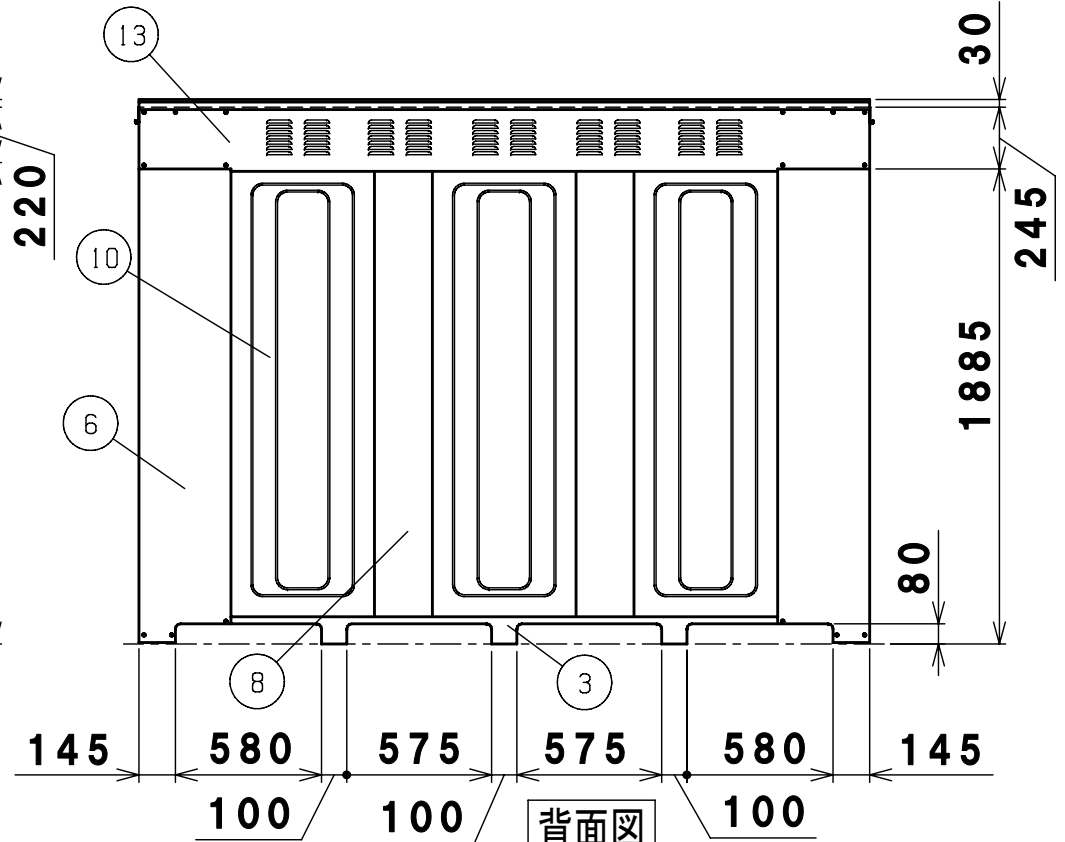


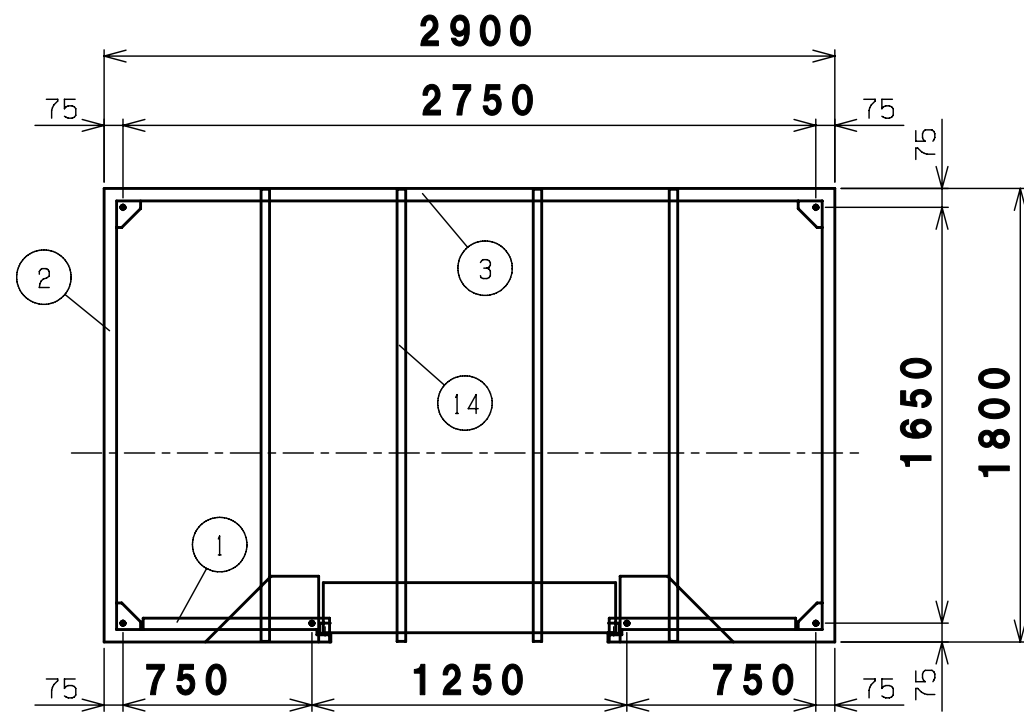
正面図



側面図



背面図



平面図 A-A

番号	品名	材質	個数	記	事
16	屋根	ZAM	前1中2後1	t0.7溶融メッキ	※
15	屋根受け雨樋	ZAM	右2左2	t1.2溶融メッキ	※
14	母屋	SGHC	4	t2.3溶融亜鉛メッキ	
13	後梁	SGCC	1	t1.0溶融亜鉛メッキ	
12	側梁	SGCC	2	t0.7溶融亜鉛メッキ	
11	前梁	SGCC	1	t1.0溶融亜鉛メッキ	
10	後パネル	SGCC	3	t0.5溶融亜鉛メッキ	
9	側パネル	SGCC	4	t0.5溶融亜鉛メッキ	
8	後パネル柱	SGCC	2	t0.7溶融亜鉛メッキ	
7	側パネル柱	SGCC	2	t0.7溶融亜鉛メッキ	
6	後柱	SGCC	右1左1	t0.7溶融亜鉛メッキ	
5	前柱内	SGCC	右1左1	t0.7溶融亜鉛メッキ	
4	前柱外	SGCC	右1左1	t0.7溶融亜鉛メッキ	
3	後土台	ZAM	1	t1.6溶融メッキ	※
2	左右土台	ZAM	2	t2.0溶融メッキ	※
1	前土台	ZAM	右1左1	t2.0溶融メッキ	※

図名	HBS-980横上 承認図				図番	HBS-980横上_A
尺度	製図	山田	検図	木下	単位	mm
表面処理	静電焼付溶剤塗装				日付	2004.12.13
						株式会社 赤クワイ

主要寸法は国内メーカーのバルク貯槽を参考にしています(2004年9月末現在)
 ※ZAM=日新製鋼の商品名(亜鉛-アルミニウム-マグネシウム系の溶融めっき鋼板)