

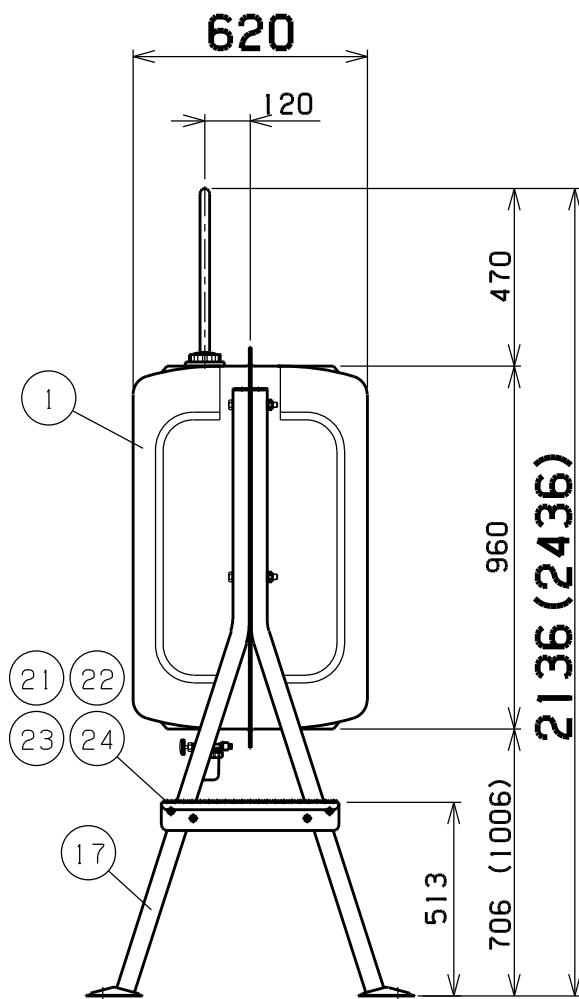
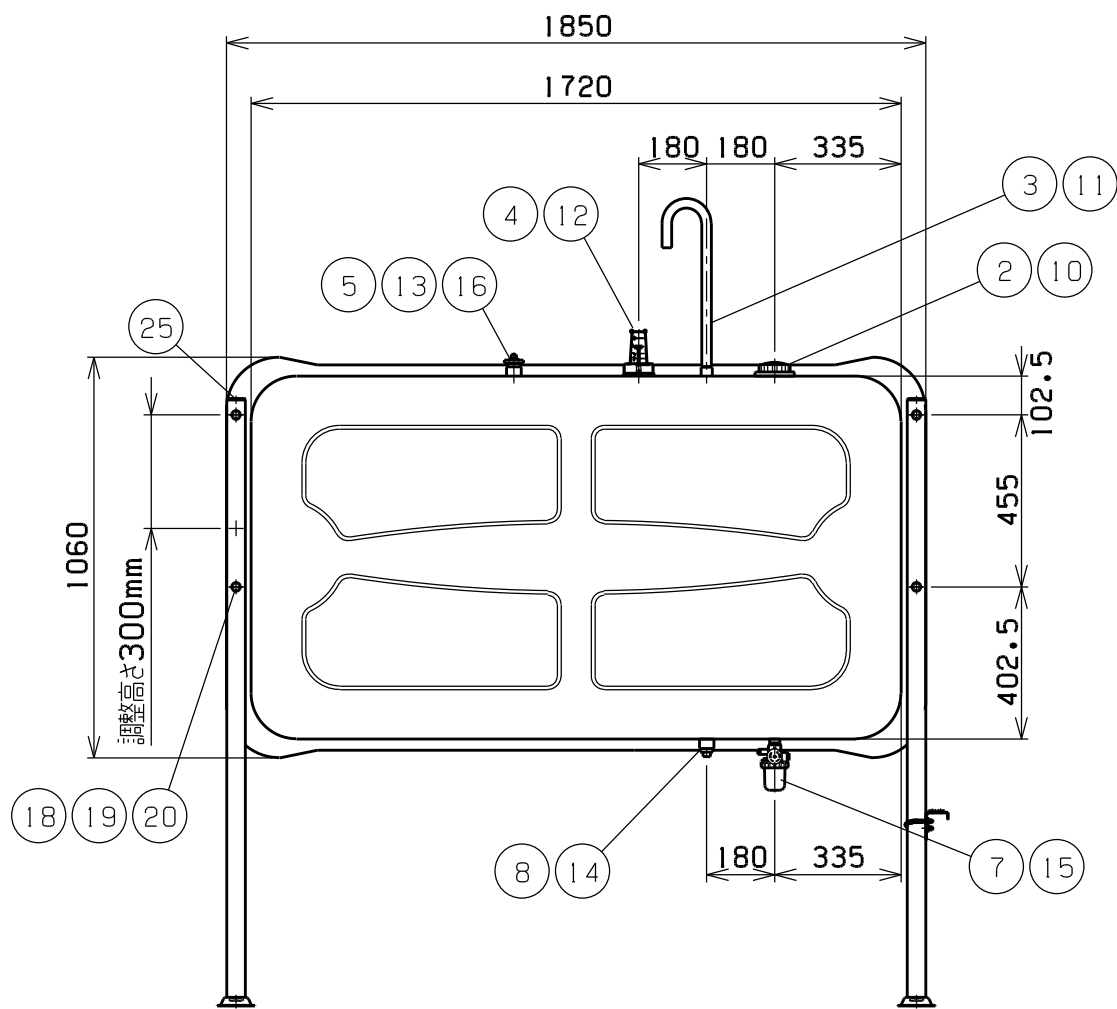
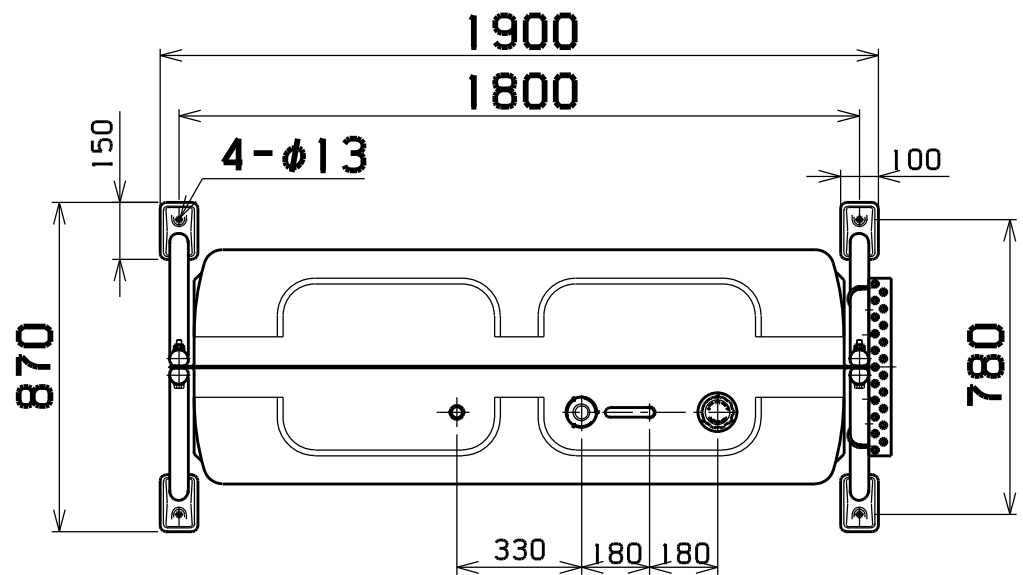
記事：本図はストレーナー仕様HT-1000-Sになっています。

※A重油仕様の場合は、(15) が詳細2となります。

(HT-1000-SAと御指定願います)

容積1004L

容量 904L



詳細 1：ストレーナー仕様

3way ストレーナー OF-100LVH	タンク接続	Rc 3/4
	送油口	銅パイプ( 8)又は R1/2( 15A)
	小出し口	Rc 1/2( 15A)
	水抜き	M8

詳細 2：A重油仕様

水抜きジョイント OF-481M	タンク接続	Rc 3/4
	バルブ接続	R1/2( 15A)
ボールバルブ	接 続	Rc 1/2×Rc 1/2( 15A)
両テーパ ニップル	接 続	R1/2×R1/2( 15A)
エ ル ボ	接 続	Rc 1/2×R1/2( 15A)
A重油用ストレーナ OF-100SA	接 続	Rc 1/2
	送油口	Rc 1/2( 15A)

25	脚 キャ ッ プ	PE	4	φ48.6	ポリエチレン
24	平 座 金	SS400	4	M8	クロメートメッキ
23	六 角 ナ ッ ト	SS400	4	M8	クロメートメッキ
22	U ボ ル ト	SS400	2	M8	クロメートメッキ
21	脚 ス テ ッ プ	ZAM	1	t2.0	ZAM鋼板
20	平 座 金	SS400	8	M14	クロメートメッキ
19	六 角 ナ ッ ト	SS400	4	M14	クロメートメッキ
18	六 角 ボ ル ト	SS400	4	M14x120	クロメートメッキ
17	パ イ プ 脚	STK	4	φ48.6x t2.4	
16	異 径 ブ ッ シ ン グ	FCMB	1	R 1XRc1/2	
15	3wayストレーナー	ZDC2	1	Rc3/4-OF100LVH	
14	プ ラ グ	S20C	1	R 1	クロメートメッキ
13	プ ラ グ	S20C	1	R1/2	クロメートメッキ
12	油 量 計	Assy	1	コトア-4或HT-1000・G500用	
11	エアー抜きパイプ	STKM	1	PC3/4N=18	防虫網
10	給油口キャップ	PC	1	G2 1/2	ポリカーボネート
8	送油口ソケット	STKM <sup>1A</sup>	1	Rc 1	クロメートメッキ
7	送油口ニップル	SGP20A	1	R3/4	クロメートメッキ
5	戻り口ソケット	STKM <sup>1A</sup>	1	Rc 1	クロメートメッキ
4	油量計ソケット	STK	1	φ60.5	クロメートメッキ
3	エアー抜きソケット	STKM <sup>1B</sup>	1	PC3/4 N=18	クロメートメッキ
2	給油口ニップル	SGP65A	1	G2 1/2	クロメートメッキ
1	缶 体	SGHC	1	t2.3	溶融亜鉛メッキ

番号	品名	材質	個数	記	事	
図名	HT-1000型(標準脚)				図番	HT-SN80A
尺度	製図	山田	検図	木下	単位	mm
表面処理	静電焼付粉体塗装				日付	2011.8.24
株式会社 ホクエイ						