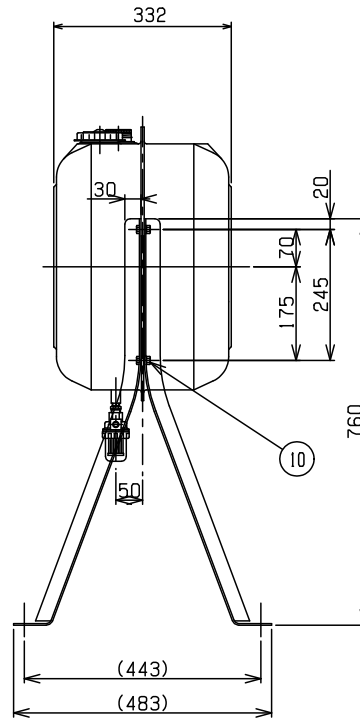
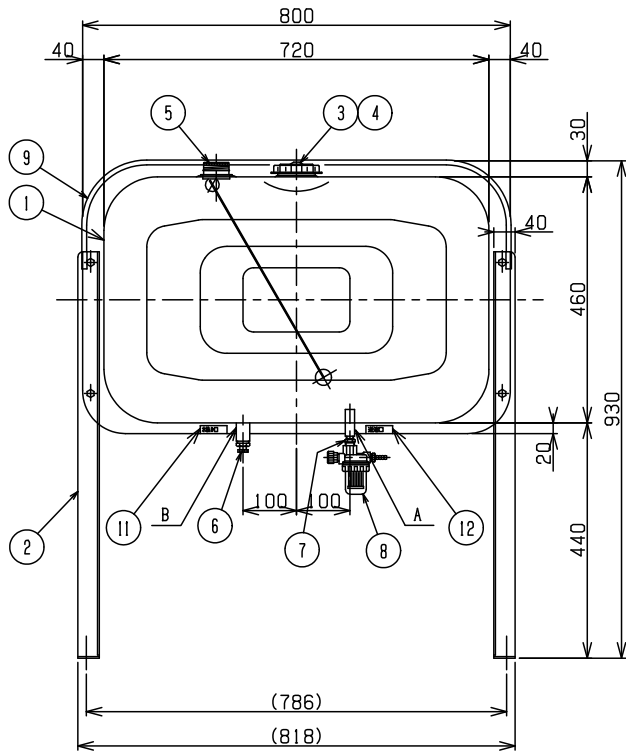
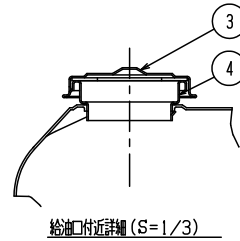
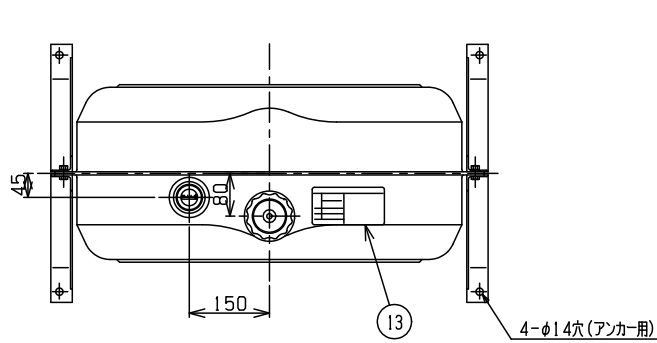


容積 98L

容量 88L



塗装	本体：ポリエステル焼付塗装	アイボリー色 (5Y7.6/1)		
	スタンド：アクリル焼付塗装	グレー色 (N 7.0)		
接続口	A	送油口	PT1/4	ソケット
	B	水抜き口	PS1/2	ソケット
注意	地域の火災予防条例に従って施工してください。			

本図はストレーナ仕様 HT-95-Sとなります。

※小出しバルブ仕様の場合は、

- ⑦ 異径ニップル、⑧ ストレーナバルブの代わりに下記詳細1が取り付けます。
- (HT-95-VBとご指定ください)

詳細1：小出しバルブ仕様

品名	個数	備考
異径ニップル	1	R1/4xR1/2
ボールバルブ	1	Rc1/2xRc1/2
ホースニップル	1	R1/2x外径φ20
強化ビニールホース	1	内径φ19 (50cm)
ホースバンド	1	φ24

13	銘注意ラベル	透明ポリエステル	1	
12	送油口ラベル	白色ポリエステル	1	
11	水抜き口ラベル	白色ポリエステル	1	
10	六角ボルトセット	一般鋼製六角ボルト (SS400)	4組	M8x25 (クロメート)
9	ガードゴム	軟質強化ビニール	1	黒色
8	ストレーナバルブ	OF-50LVA	1	Rc3/8xφ7.2
7	異径ニップル	異径 (C3604BD)	1	R1/4xR3/8
6	水抜きバルブ	異径 (C3604BD)	1	R1/2
5	油量表	油圧式 (SPCC)	1	フロート式 (クロメート)
4	給油口金	油圧式 (SPCC)	1	パッキン付 (クロメート)
3	給油口キャップ	油圧式 (SPCC)	1	パッキン付 (クロメート)
2	スタンド	油圧式 (SGCC F06)	1式	L40x30x2.3
1	タンク本体	油圧式 (SGCC F06)	1	t=1.2

番号	品名	材質	個数	記	事
図名	HT-95型			図番	HT-SN95
尺度	1/10	製図	宋	検図	木下 単位 mm 日付 2019.09.03