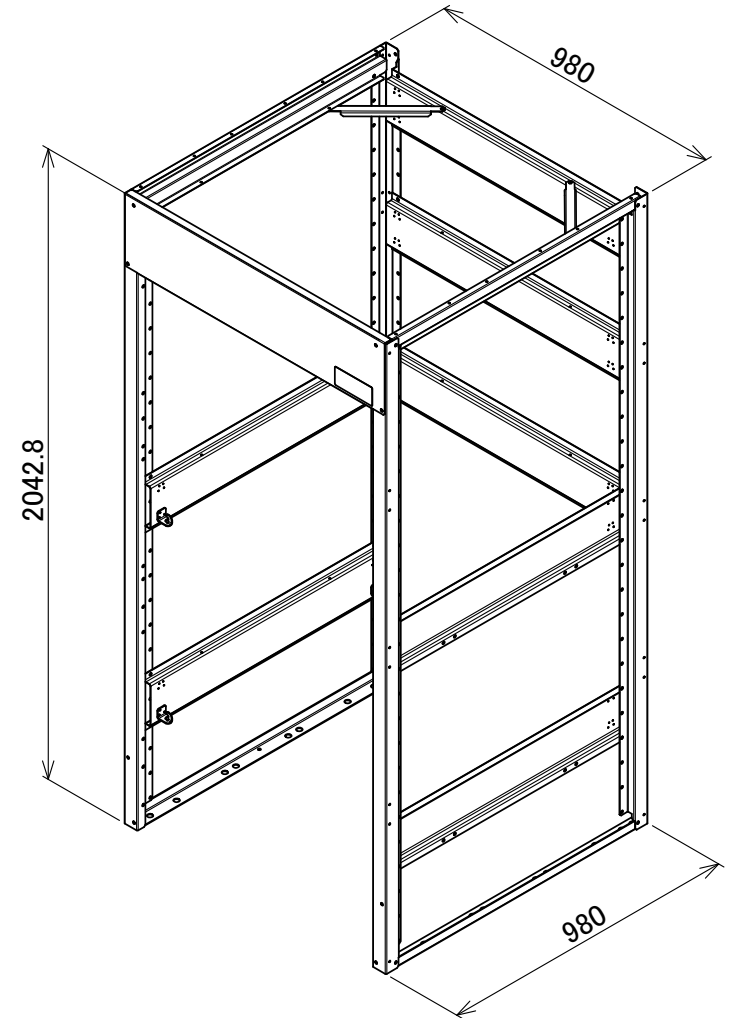
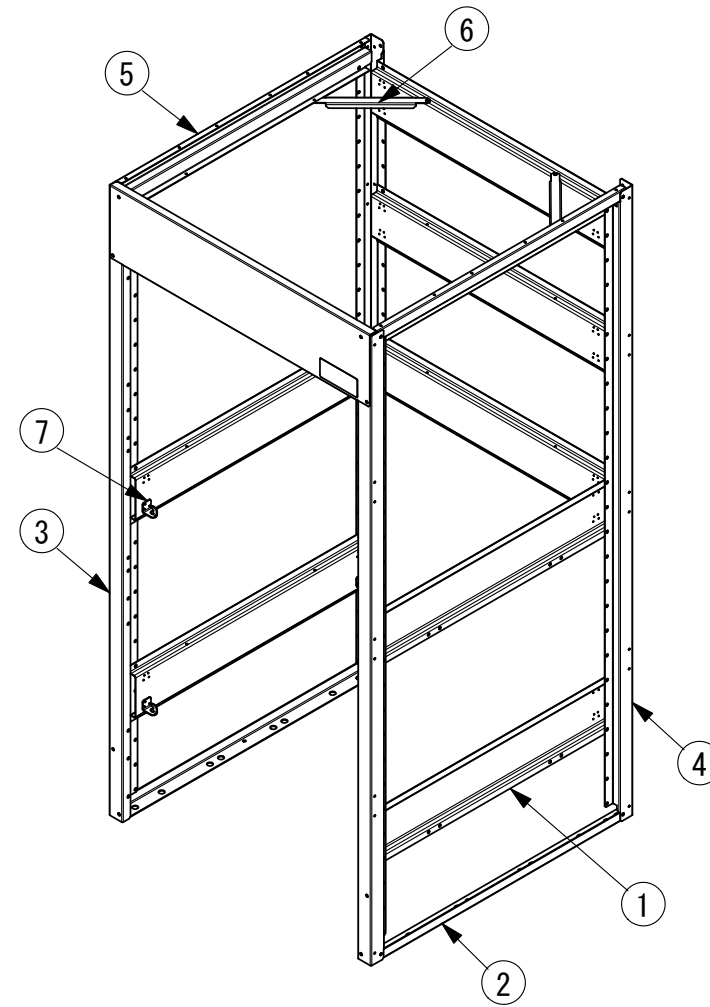


承認図



9	戸当り	1	ZAM	1
8	前枠	1	ZAM	1
7	チェーンフック	8	ZAM	2.3
6	ブレース金具	2	ZAM	1.6
5	側枠	2	ZAM	1.2
4	後柱	2	ZAM	1.2
3	前柱	2	ZAM	1.2
2	土台	2	ZAM	2.3
1	横棧	7	ZAM	1.2
部品番号	品名	個数	材質	板厚

図名	容器スタンド HYD-200				図番	BSW-EA01-01-00			
尺度	-	製図	山田	検図	木下	単位	mm	日付	2019/10/18
表面处理	アイボリー色				株式会社 北光エイ				