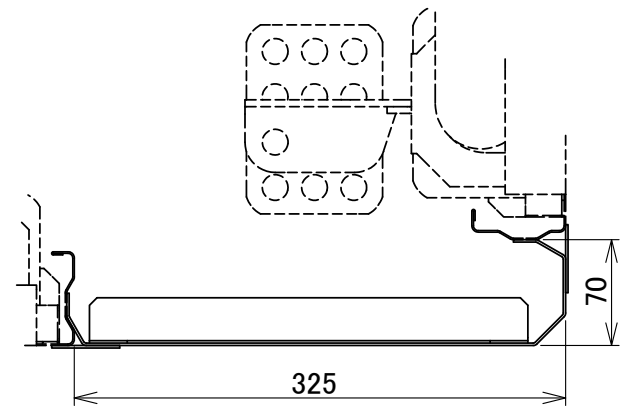
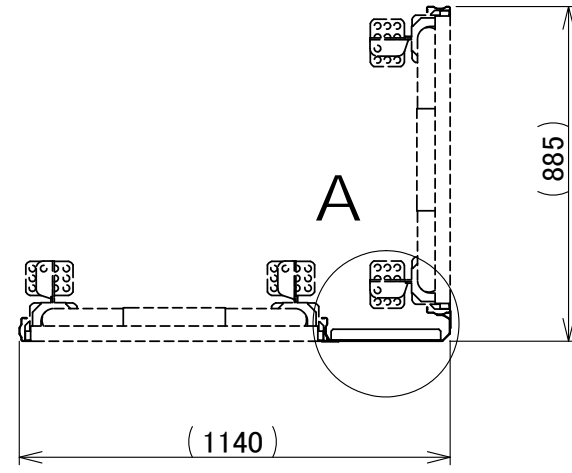


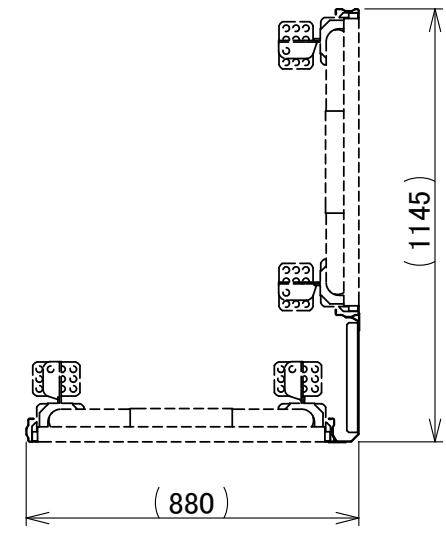
本図はKBパネル「H1630」に取付けの場合を表しています
 KBパネルの高さに合わせたL型連結部材をご使用下さい
 取付け向きは反転することが可能です
 KBパネルは別売です



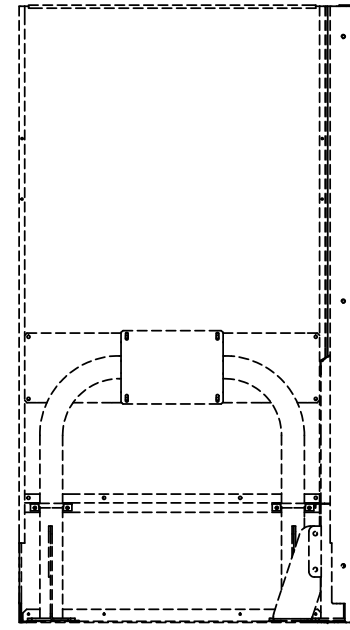
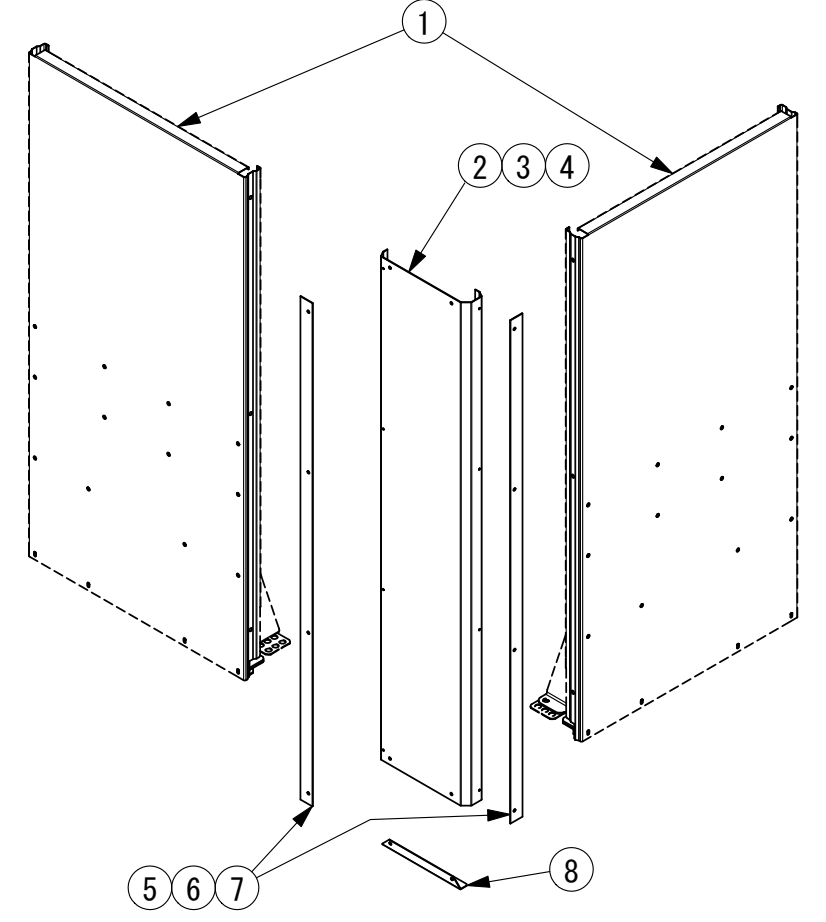
詳細図 A



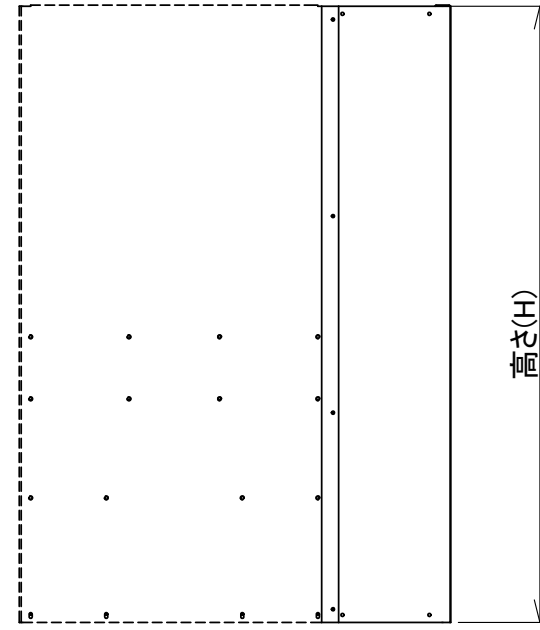
平面図



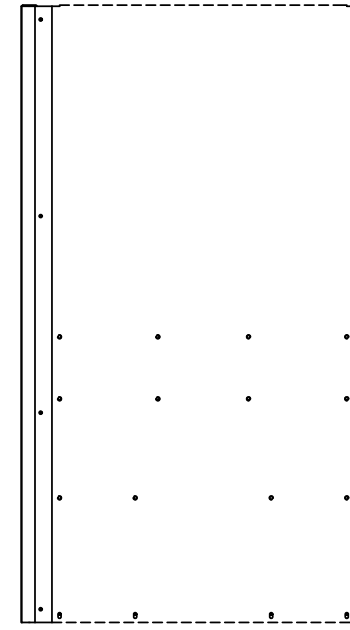
平面図(取付け向きを反転した場合)



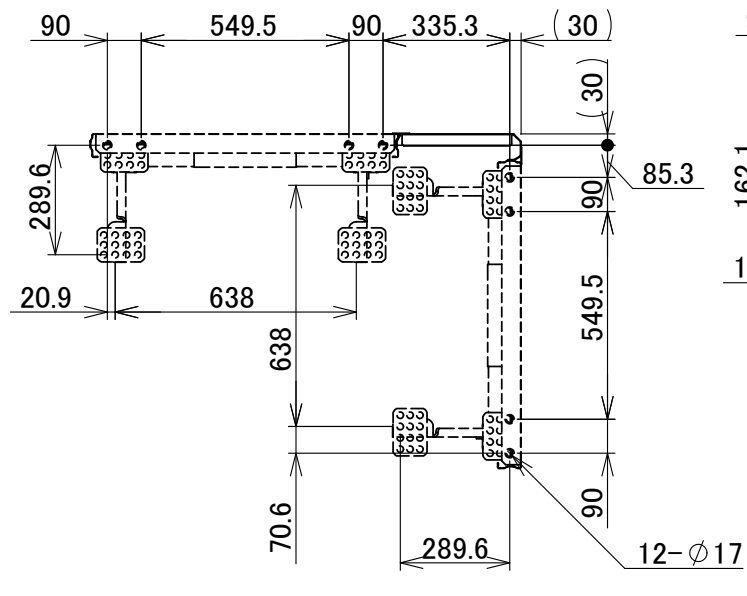
左側面図



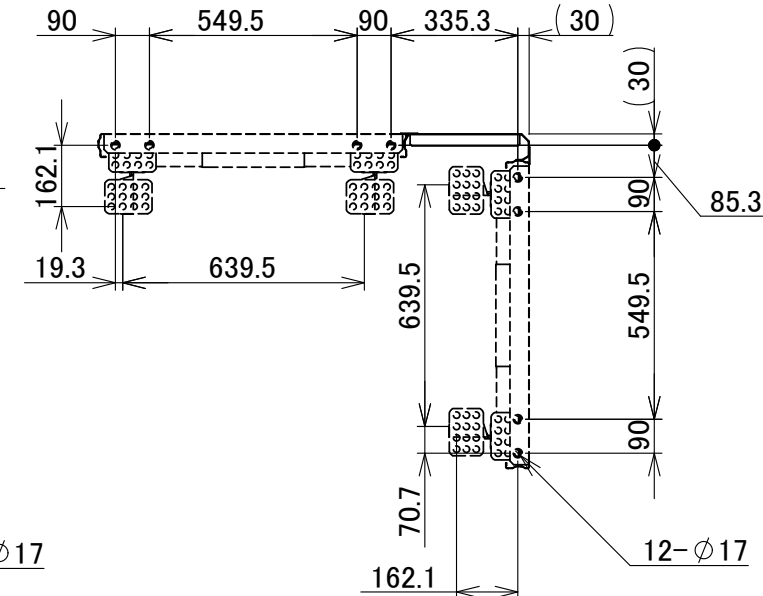
正面図



右側面図



アンカー寸法(H1850,H2340の場合)



アンカー寸法(H1630の場合)

承認図

8	下部隙間塞ぎ	-	1	1	1	ZAM	1.6	0.20
7	L字目隠しプレート	2340			2	ZAM	1.6	1.29
6		1850		2		ZAM	1.6	1.03
5	L字連結パネル	1630	2			ZAM	1.6	0.90
4		2340			1	ZAM	1.6	12.50
3		1850		1		ZAM	1.6	9.93
2		1630	1			ZAM	1.6	8.75
1	KBパネル	-	H1630	H1850	H2340	-	-	-
部品番号	品名	高さ(H)	個数			材質	板厚	重量

図名	L型連結部材				図番	KB-L			
尺度	-	製図	荒川	検図	山田	単位	mm	日付	2019/12/01
表面処理	アイボリー色				株式会社 北クワイ				