

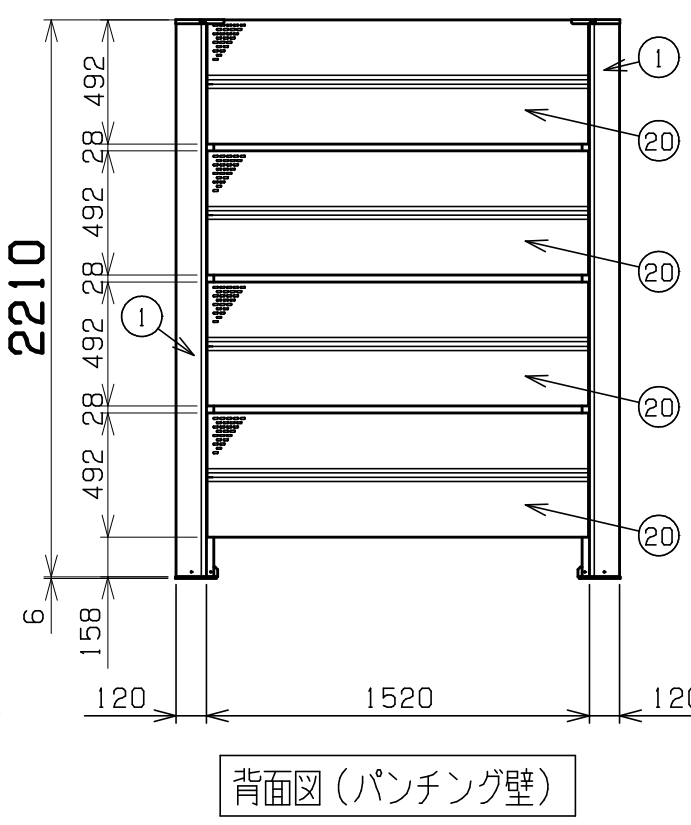
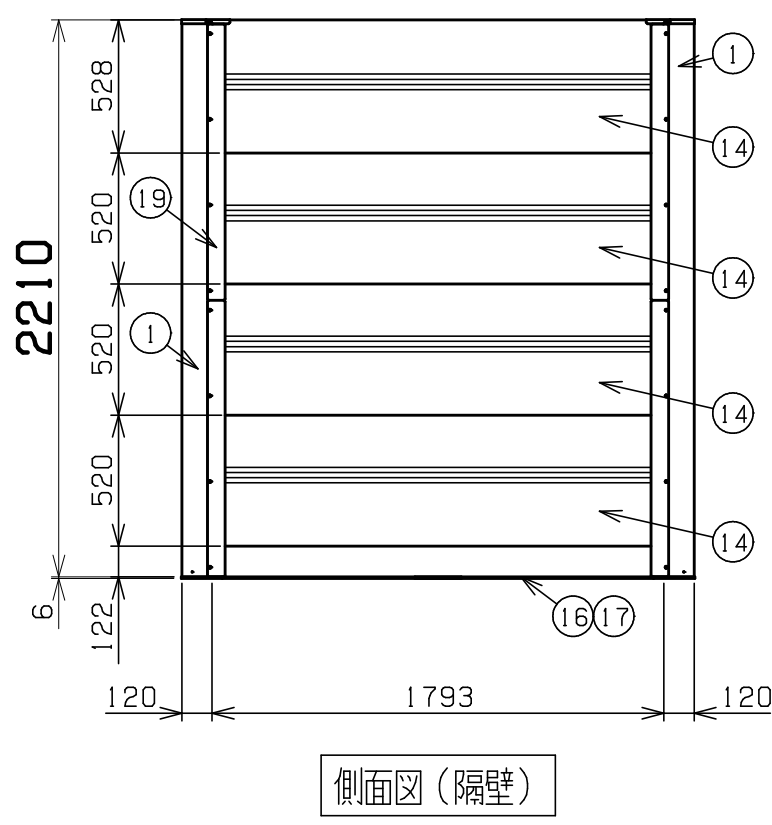
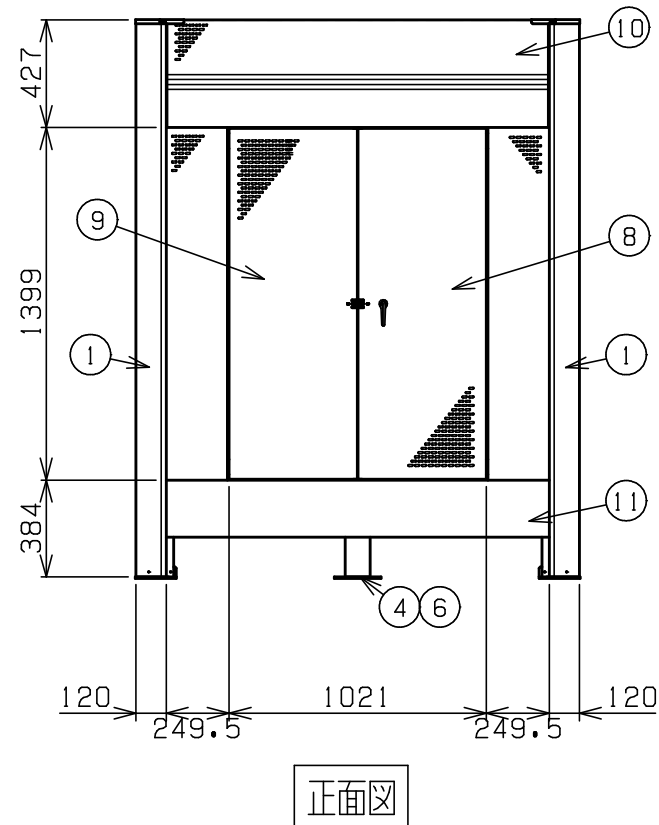
本図は右側面が隔壁を、背面図がパンチング壁を表します

隔壁の位置・数量は下表によります

型 式	隔壁位置、数量	
	側面	背面
KSZAM-980 (縦型) (S1)	1	
KSZAM-980 (縦型) (S2)	2	
KSZAM-980 (縦型) (S1・B)	1	1
KSZAM-980 (縦型) (S2・B)	2	1
KSZAM-980 (縦型) (B)		1

パネルは左右共通です。
 S1タイプ、S1・Bタイプは右側面・左側面どちらでも隔壁にすることが出来ます。
 隔壁以外のパネル及び扉はすべて、連続した多数の穴があいています
 ZAM=日新製鋼の商品名(亜鉛-アルミニウム-マグネシウム系の溶融めっき鋼板)
 予告無く寸法を変更することがあります

番号	品 名	材 質	個 数	記 事
21	パネル(1787)	ZAM	4 4 8	t1.0溶融メッキ鋼板
20	パネル(1514)	ZAM	4 4	t1.0溶融メッキ鋼板
19	パネル 側面 塞ぎ板	ZAM	4 8 8 12 4	t1.0溶融メッキ鋼板
18	下部調整板(1436)	ZAM		t1.0溶融メッキ鋼板
17	下部調整板(772)	ZAM	2 4 2 4	t1.0溶融メッキ鋼板
16	下部塞ぎ板(1791)	ZAM	1 2 1 2	t1.2溶融メッキ鋼板
15	下部塞ぎ板(1518)	ZAM		t1.2溶融メッキ鋼板
14	塞ぎパネル(1791)	ZAM	4 8 4 8	t1.0溶融メッキ鋼板
13	塞ぎパネル(1518)	ZAM		t1.0溶融メッキ鋼板
				KSZAM-980 (縦型) (S1)
				KSZAM-980 (縦型) (S2)
				KSZAM-980 (縦型) (S1・B)
				KSZAM-980 (縦型) (S2・B)
				KSZAM-980 (縦型) (B)



番号	品 名	材 質	個 数	記 事
12	コーナー柱キャップ	ZAM	4	t1.0溶融メッキ鋼板
11	下 柱	ZAM	1	t1.6溶融メッキ鋼板
10	前 上 パ ネ ル	ZAM	1	t1.0溶融メッキ鋼板
9	左 扉	ZAM	1	t1.0溶融メッキ鋼板
8	右 扉	ZAM	1	t1.0溶融メッキ鋼板
7	コ ー ナ ー 補 強	ZAM	4	t1.6溶融メッキ鋼板
6	ライナープレート	PE	7	t6.0発泡ポリエチレン
5	アンカーベース(前)	ZAM	2	t2.3溶融メッキ鋼板
4	アンカーベース(中)	ZAM	1	t2.3溶融メッキ鋼板
3	アンカーベース(角)	ZAM	4	t2.3溶融メッキ鋼板
2	中 柱	ZAM	2	t1.0溶融メッキ鋼板
1	コ ー ナ ー 柱	ZAM	4	t2.0溶融メッキ鋼板

品 名	隔壁ZAMフェンス KSZAM-980 (縦型)			図 番	KSZAM-980 (縦型)
尺 度	1/30	製 図	岡田	検 図	単 位 mm 日 付 2016.9.13
表 面 処 理	静電焼付粉体塗装			株式会社 赤クワイ	