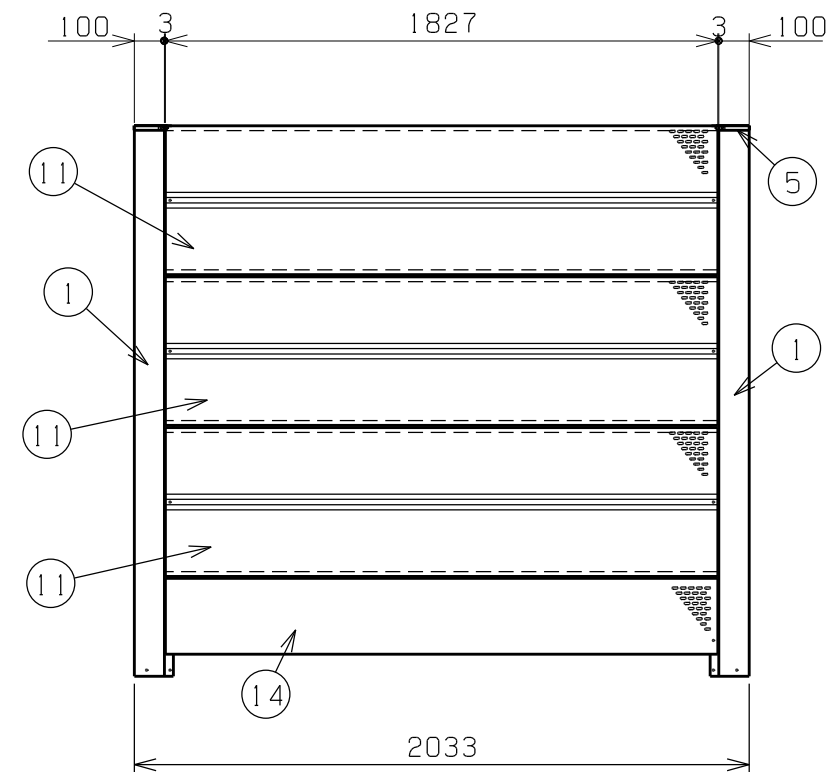
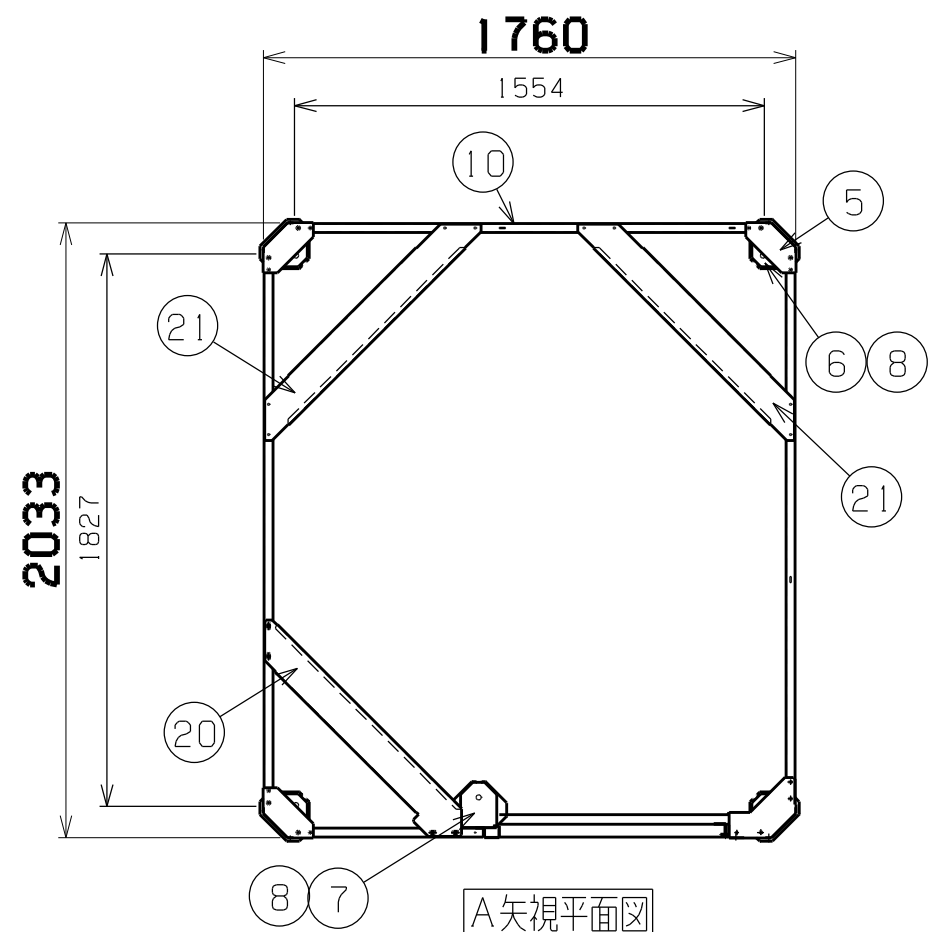


正面図



側面図



A矢視平面図

主要寸法は国内メーカーのバルク貯槽を参考にしています(2004年9月末現在)  
 パネル及び扉はすべて、連続した多数の穴があいています  
 ZAM=日新製鋼の商品名(亜鉛-アルミニウム-マグネシウム系の溶融めっき鋼板)

21	コーナー補強	ZAM	2	t1.6溶融メッキ鋼板
20	コーナー補強左前	ZAM	1	t1.6溶融メッキ鋼板
18	前上パネル	ZAM	1	t1.0溶融メッキ鋼板
17	前下パネル	ZAM	1	t1.0溶融メッキ鋼板
16	前右パネル	ZAM	1	t1.0溶融メッキ鋼板
15	扉	ZAM	1	t1.0溶融メッキ鋼板
14	パネルH230(1827)	ZAM	2	t1.0溶融メッキ鋼板
13	パネルH230(1554)	ZAM	1	t1.0溶融メッキ鋼板
12	パネルH230(624)	ZAM	1	t1.0溶融メッキ鋼板
11	パネル(1827)	ZAM	6	t1.0溶融メッキ鋼板
10	パネル(1554)	ZAM	3	t1.0溶融メッキ鋼板
9	パネル(624)	ZAM	3	t1.0溶融メッキ鋼板
8	ライナープレート	PE	5	t6.0発泡ポリエチレン
7	アンカーベース(前)	ZAM	1	t2.3溶融メッキ鋼板
6	アンカーベース(角)	ZAM	4	t2.3溶融メッキ鋼板
5	コーナー柱キャップ	ZAM	3	t1.0溶融メッキ鋼板
3	扉受け前柱	ZAM	1	t1.0溶融メッキ鋼板
2	スライド側前柱	ZAM	1	t1.0溶融メッキ鋼板
1	コーナー柱	ZAM	4	t1.0溶融メッキ鋼板
番号	品名	材質	個数	記

品名	LZAM-300(壁型)(H1820タイプ)			図番	LZAM-300壁(H1820)
尺度	製図	岡田	検図	単位	mm
表面処理	静電焼付粉体塗装			日付	2009.11.28
				株式会社 ホクエイ	