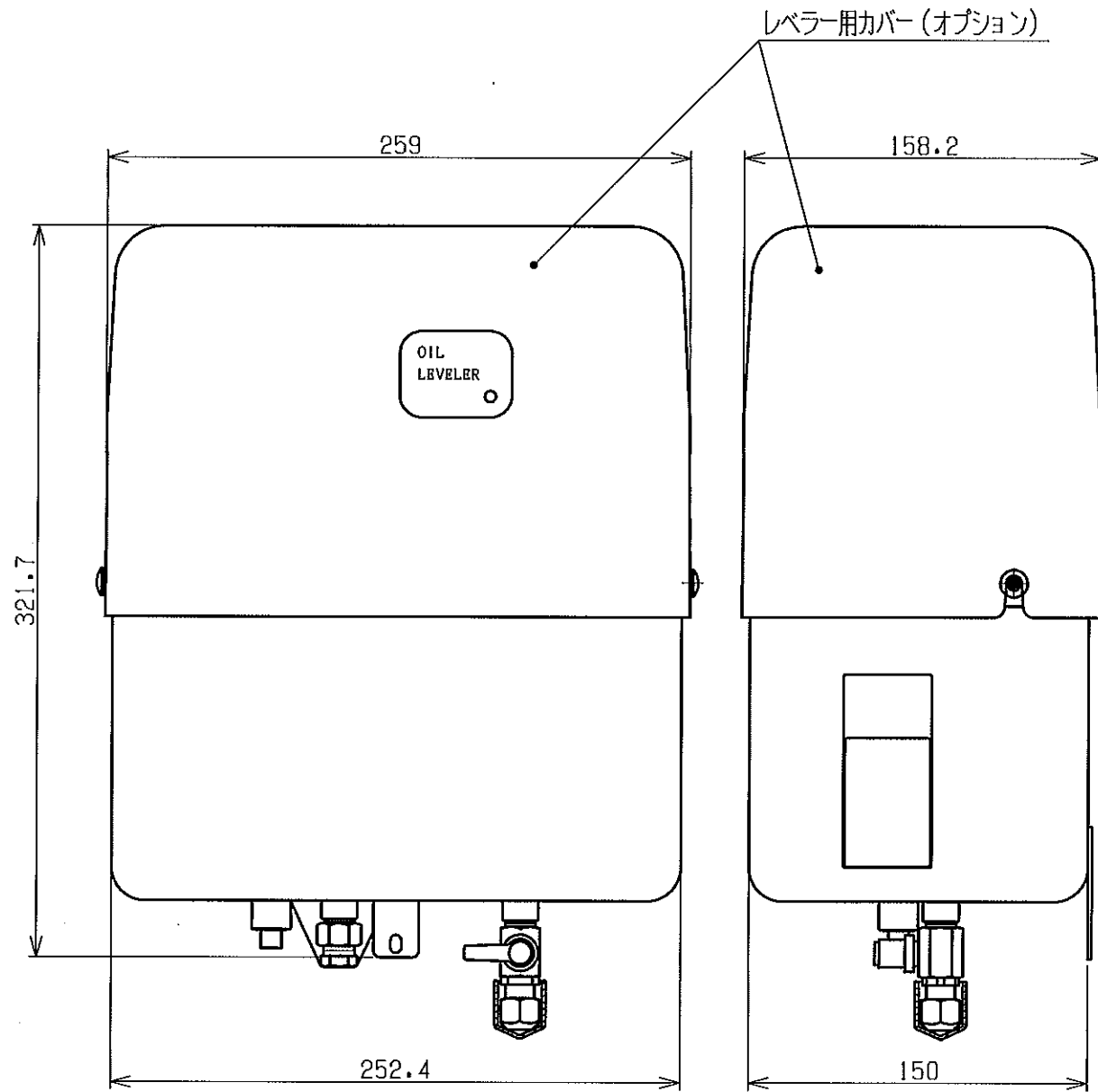
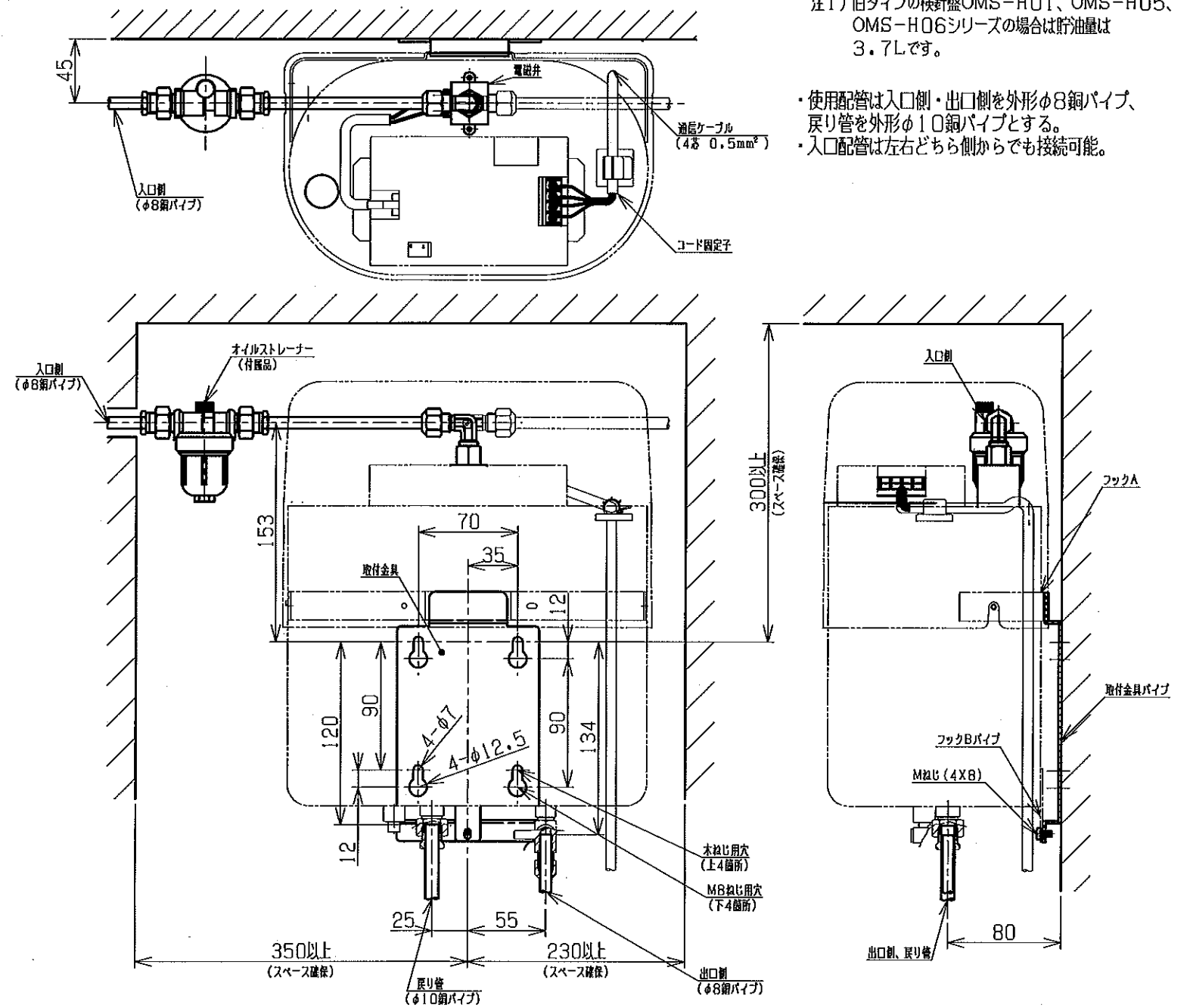


■外形寸法図 レベラー
[単位: mm]



■取付寸法図 レベラー
[単位: mm]

レベラーをパイプシャフト内に
設置する場合の取付寸法図



■仕様

名称	レベラー
形式名	OMS-L05D-2
種類	落差形 (戻り管外形10mm)
供給燃料	灯油 (JIS1号灯油)
電源	DC24V (検針盤より供給)
消費電力	検針盤に含まれる
貯油槽容積	5L
貯油量	4.6L (注1)
供給落差	0.4~2.5m
外形寸法	外形寸法図参照
製品質量	4Kg
設置場所	屋内
使用温度	-20℃~+40℃
付属品	オイルストレーナー

注1) 旧タイプの検針盤OMS-H01、OMS-H05、
OMS-H06シリーズの場合は貯油量は
3.7Lです。

- ・使用配管は入口側・出口側を外形φ8銅パイプ、
戻り管を外形φ10銅パイプとする。
- ・入口配管は左右どちら側からでも接続可能。

名称	レベラー
形式名	OMS-L05D-2
納入仕様書	