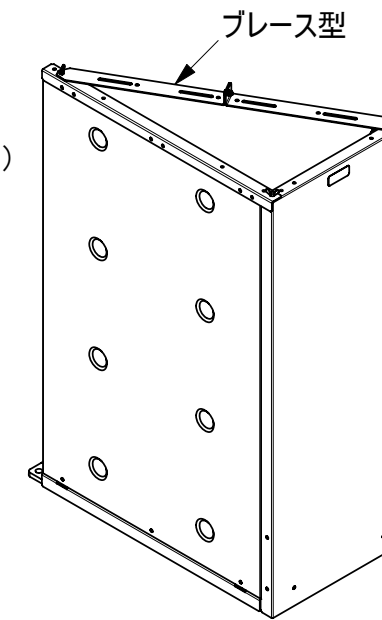
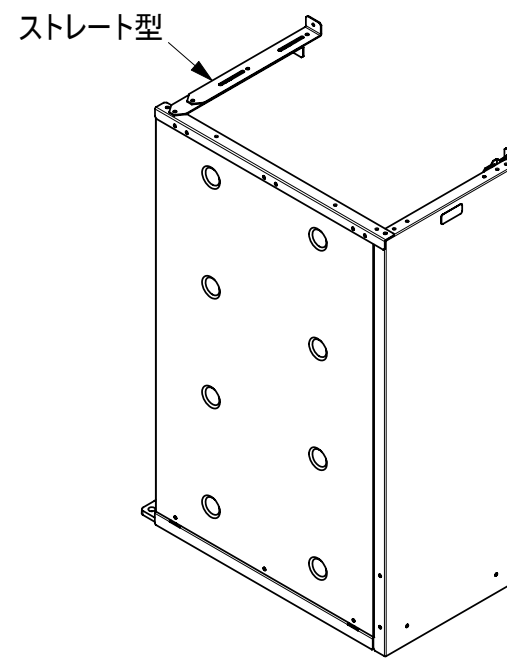
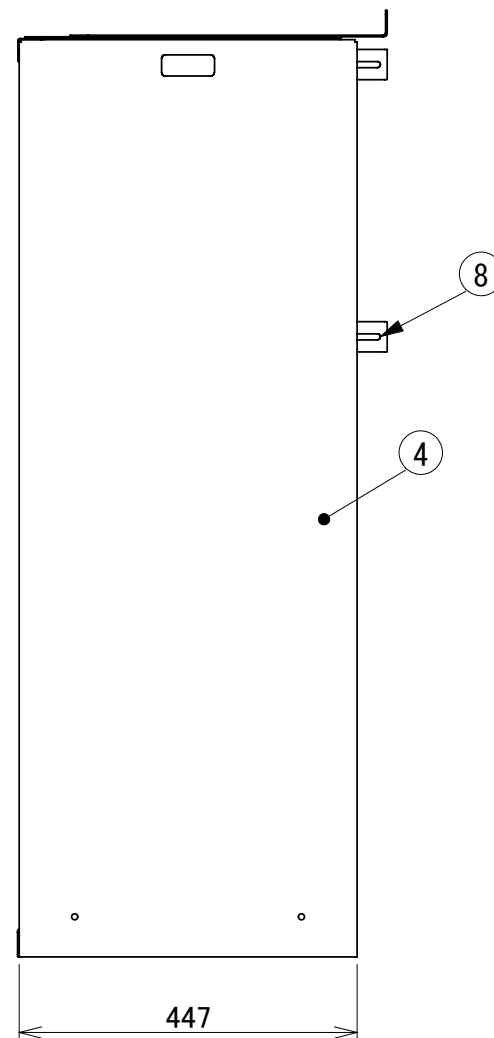
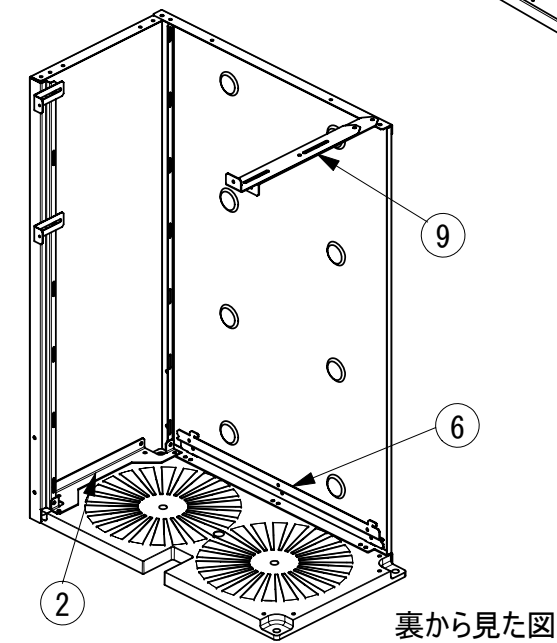


承認図



振れ止め金具の取付方は、壁に結合するストレート型と、側板に結合するブレース型があります(同じ部品を使用します)



裏から見た図

9	振れ止め金具	2	ZAM	2.3
8	スライド固定金具	2	ZAM	1.6
7	パネル補強	1	ZAM	1.6
6	抜き差し金具	1	ZAM	2.3
5	前パネル	1	ZAM	0.8
4	側板	1	ZAM	1.2
3	土台塞ぎ板(前)	1	ZAM	2.3
2	土台金具	1	ZAM	2.3
1	容器マット2本用	1	樹脂	
部品番号	品名	個数	材質	板厚

図名	パネルティー PTS-30LW				図番	PTS-30LW-11	
尺度	-	製図	山田	検図	木下	単位	mm
表面処理	アイボリー色		株式会社		ホクエイ		
日付	2012/2/23						